



# CATALOGO GENERALE 2022

EDIZIONE 01/09/22

BEVERAGE

ACQUARIOLOGIA

OXYKLYMA

RIDUTTORI DI PRESSIONE

SALDATURA A FIAMMA

SALDATURA ELETTRICA



**oxyturbo**<sup>®</sup>

*Gas in Action*







# FESTEGGIAMO IL TRAGUARDO DEI 40 ANNI CONFERMANDO I NOSTRI VALORI GUIDA

40  
1982/2022

Per Oxyturbo il 2022 è un anno particolarmente importante: si celebrano infatti i 40 anni di attività. Un percorso che nel corso del tempo ha portato l'azienda a posizionarsi sui mercati di riferimento con autorevolezza e risultati in crescita.

Ciò è stato possibile applicando, fin dalle origini, alcuni valori guida che si sono rivelati graditi alla clientela e competitivi: **Specializzazione, Qualità certificata, Innovazione tecnologica, Disponibilità collaborativa, Affidabilità nelle forniture, Ampiezza di gamma.**

**Sono gli stessi valori che caratterizzano anche questo nuovo catalogo**, che nasce in un momento storico-economico dove si alternano grandi opportunità di sviluppo a situazioni di difficoltà per l'industria, soprattutto nel reperire fondamentali materie prime. Consapevole di questo scenario, Oxyturbo rilancia il suo impegno affrontando con tenacia e competenza le nuove sfide dei mercati, affidandosi ancora una volta ai suoi valori: la costante attenzione per la Qualità (compie 25 anni il conferimento della certificazione ISO 9001), che si unisce a **proposte dedicate alla sicurezza sul lavoro**. Altrettanto importanti le soluzioni produttive orientate alla **sostenibilità ambientale**, nei materiali come nella riciclabilità dei prodotti.

Si aggiungono inoltre **nuovi investimenti in ambito IT e 4.0**, per sviluppare ulteriormente efficienza e affidabilità nei prodotti come nel servizio.

È quindi con soddisfazione che presentiamo questo nuovo catalogo: strumento concreto e prova tangibile di come, dopo 40 anni, guardiamo sempre avanti con fiducia.



**oxyturbo®**

*Gas in Action*





# DA 40 ANNI METTIAMO I NOSTRI VALORI IN OGNI PRODOTTO

## LA SPECIALIZZAZIONE SETTORIALE COME SCELTA DISTINTIVA

Fin dalle sue origini, Oxyturbo ha deciso di occuparsi in modo specialistico di soluzioni tecnologiche nel campo dei riduttori di pressione e per l'impiego dei gas industriali in bombola. Una scelta distintiva, che ha permesso di maturare un'esperienza senza paragoni sul mercato internazionale. Oxyturbo è riconosciuta come l'azienda che propone la più ampia gamma di prodotti, con soluzioni mirate alle esigenze dei singoli campi d'impiego e utilizzatori.

## QUALITÀ TRACCIATA E CERTIFICATA PER LA SICUREZZA DI OGNI CLIENTE

In mercati spesso dominati dall'incertezza sulla reale qualità dell'offerta, dove la competitività esasperata si trasforma per il cliente da un vantaggio in un rischio, Oxyturbo ha deciso da subito di privilegiare la qualità certa e certificata. Non a caso la certificazione ISO 9001 è stata acquisita ben 25 anni fa. Una certezza affiancata da un marchio che sottolinea l'autenticità di ciò che è "firmato Oxyturbo" e una sistema di tracciabilità per assegnare ad ogni prodotto una specifica "memoria di fabbricazione".

## UNA GRANDE ESPERIENZA AL SERVIZIO DELL'INNOVAZIONE TECNOLOGICA

Durante 40 anni di storia aziendale, Oxyturbo è stata artefice di significative innovazioni tecnologiche, che hanno fatto compiere importanti passi in avanti al settore in cui opera, sia in termini di efficienza funzionale delle proposte, sia per quanto riguarda sicurezza, affidabilità, durata nel tempo ed anche sostenibilità ambientale. Particolare attenzione è stata inoltre dedicata a fare in modo che le innovazioni non siano mai a scapito della praticità d'impiego.





## LE CAPACITÀ COLLABORATIVE PER ESSERE PARTNER OLTRE CHE FORNITORE

Tra i fattori di crescita che hanno promosso l'attività di Oxyturbo nel corso degli anni, una componente determinante è stata la capacità di essere un interlocutore propositivo e disponibile al di là della fornitura di prodotti. Un partner competente e disponibile, capace di ascoltare le necessità del cliente, interpretarle e quindi dare risposte tali da partecipare al successo di progetti di sviluppo; una versatilità che nasce dall'essere un'azienda ancora oggi guidata con passione dalla famiglia imprenditoriale che l'ha fondata.

## LOGISTICA INTEGRATA PER GARANTIRE RISPETTO DELLE CONSEGNE

Oxyturbo è in grado di garantire ampia e continuativa disponibilità a magazzino dei suoi prodotti, nelle proprie confezioni originali, per dare risposte tempestive a mercati sempre più dinamici in termini di ordini e necessità di fornitura. Il valore di questa capacità organizzativa della logistica Oxyturbo è diventato ancora più evidente nei mercati contemporanei, dominati da difficoltà crescenti nel reperire materie prime. La struttura 4.0 della logistica Oxyturbo è in grado di mantenere attive le dinamiche previste, sia in termini di quantità, di tipologie e di tempi di consegna.

## LA PIÙ AMPIA E AGGIORNATA GAMMA DI MERCATO

Dalla sinergia tra il reparto Ricerca&Sviluppo e le varie unità di produzione interne all'azienda, si struttura una gamma di offerta che pone Oxyturbo come principale riferimento nel proprio settore a livello internazionale. La capacità di tradurre i progetti in soluzioni, così come la possibilità di mantenere elevati i flussi produttivi in regime di qualità, nasce da una dotazione tecnologica che configura Oxyturbo come azienda 4.0. Una vocazione "smart manufacturing" sia per quanto riguarda le isole di lavoro robotizzate, sia nei controlli digitali di ogni singolo pezzo e nei vari parametri di riferimento: materiali, assemblaggi, finiture.





## LINEA DIRETTA CON OXYTURBO

Nell'organizzazione orientata al cliente che distingue Oxyturbo, la consulenza e il dialogo rappresentano componenti fondamentali. Per questo l'azienda ha messo a punto un efficiente Servizio di assistenza telefonica e online gestito da personale esperto, in grado di offrire risposte tecniche e tecnico-commerciali preziose per risolvere rapidamente specifiche esigenze o fornire indicazioni utili ad attivare gli specialisti più adeguati rispetto al problema sottoposto.

## CONDIZIONI GENERALI DI VENDITA

L'importo minimo di fornitura è di € 250,00

I prezzi contenuti in questo listino si intendono comprensivi di imballo.



### TRASPORTO

La merce, anche se spedita in porto franco, viaggia sempre a rischio del cliente. Eventuali reclami sia per danni dovuti al trasporto che per difformità dall'ordine vanno effettuati per iscritto ed entro 8 giorni dal ricevimento.



### CONSEGNE

Il termine confermato dal nostro ufficio commerciale è indicativo ed eventuali ritardi non originano né la richiesta di danni, né l'annullamento dell'ordine. Il venditore potrà a suo insindacabile giudizio, differire la consegna di una parte dell'ordine senza darne preventivo avviso al compratore.



### GARANZIA

La garanzia è di 24 mesi dalla consegna su tutti i nostri prodotti ad esclusione dei nostri riduttori di pressione che ne prevede 36. La garanzia copre eventuali vizi di fabbricazione esclusi quelli derivanti da normale usura, uso improprio o errato.



### RESO MATERIALE (RMA)

I resi di prodotto sono presi in carico previo attribuzione di un numero RMA (Return Merchandise Authorisation). Il Cliente comunica via mail o tramite chiamata al nostro servizio commerciale le seguenti informazioni:

- I dati riportati sull'etichetta identificativa del prodotto (codice, lotto, eventuale Serial Number);
- Il lotto di produzione marcato sul prodotto se privo della confezione originale;
- Una descrizione del guasto/anomalia riscontrati.

Il Cliente riceverà un'email di autorizzazione al reso in cui sarà riportato il numero RMA e l'etichetta di spedizione che dovrà applicare all'esterno del pacco del materiale.

I resi dovranno essere accompagnati da un documento di trasporto (DDT) indicante la causale e spediti con consegna franco nostro stabilimento.



### RESI PER ACCREDITO

Il reso per accredito è autorizzato solo per i prodotti funzionanti e integri, acquistati erroneamente e direttamente da Oxyturbo Spa entro e non oltre 30 giorni dalla data di spedizione. Ai prodotti danneggiati o privi della confezione originale verrà addebitato un importo di 25 € quale contributo alla verifica qualitativa e ripristino del prodotto.



### OGNI NOSTRO PRODOTTO È FORNITO DI CODICE EAN

per facilitare la vendita al dettaglio dei nostri prodotti.



## COME LEGGERE IL NOSTRO LISTINO PREZZI

### **CODICE**

È il codice necessario per ordinare il prodotto: in alcuni casi è solo numerico, in altri è alfanumerico.

### **DESCRIZIONE**

Descrizione del singolo prodotto o della confezione di prodotti.

### **CLASSE K**

Classe di appartenenza del riduttore in base al gas e alla pressione

### **D= DISPONIBILITÀ**

D: disponibile a magazzino (consegna 3-5 giorni)

R: a richiesta (consegna da confermare al cliente di volta in volta)

### **N° PEZZI= pezzi presenti nella confezione**

È il lotto minimo e multiplo che si può acquistare di quel determinato prodotto.

CODICE	Descrizione	Classe K	P1 (bar)	P2 (bar)	Q1 (m³/h aria)	D	Peso (kg)	N° pz.	Prezzo U. (€)
294200	MAXYMUM AZOTO 60 BAR	4	300	60	<150	D	1,60	6	140,00

**Codice per ordinare il prodotto**  
**Descrizione del prodotto acquistabile**  
**Classe K** Classe di appartenenza  
**P1** Pressione di ingresso in bar  
**P2** Pressione di uscita in bar  
**Q1** Portata di gas in m³/h aria o l/min.  
**D** Disponibilità  
**Peso (kg)** Peso del singolo prodotto esclusa la confezione  
**N° PZ** Indica il lotto minimo e multiplo che si può acquistare  
**Prezzo U.** È il prezzo di quanto indicato in DESCRIZIONE



**LISTINO DISPONIBILE ANCHE IN FORMATO EXCEL CON INDICAZIONE DEL CODICE DOGANALE E DEL CODICE SCIP**



# INDICE PRODOTTI



## BEVERAGE

MASTER	12
MACRO	14
MAJORPLUS	16
MAJOR	18
MINOR	20
MAJORMIX – MINORMIX	22
RACCORDERIE E COMPLEMENTI	23
ACCESSORI	24

## ACQUARIOLOGIA

MAJOR2	28
MINOR2	29
MINORMIX 2	30
MINIMUM	31
ELETTROVALVOLE - RACCORDERIE E COMPLEMENTI	32

## PRODOTTI PER ELIO

MAJORFLY	36
----------	----

## PRONTO INTERVENTO

MAXY LIFT	38
MAXY PLUS	39
ASTA DI ACCENSIONE	40

## OXYKLYMA

MEGA HP200	42
MAJOR HP	43
KLYMA KIT900 AUTOMOTIVE	44
KLYMA KIT	46
RICERCA E RIPARAZIONE DI PERDITE	
IMPIANTI CONDIZIONAMENTO	49
WASHING KIT	51
RICAMBI BOMBOLE - RICAMBI	52

## RIDUTTORI GAS PURI

MAXYLAB	55
RACCORDI DI USCITA	56

## CENTRALINE DI DISTRIBUZIONE GAS

QUADRI DI DECOMPRESSIONE	60
GAS POINT	62
GAS POINT CON FLUSSOMETRI	63
GAS POINT LASER 2°STADIO	64
MEGA HP60	65
GAS POINT SMART	66
KIT GAS POINT SMART	67
STAFFE A PARETE	68
RAMPE MODULARI	69
RASTRELLIERE	71
COLLEGAMENTI FLESSIBILI	72
RICAMBI SERPENTINE	74

## RIDUTTORI DI PRESSIONE

### RIDUTTORI DI PRESSIONE PER BOMBOLE RICARICABILI

NEVOC SYSTEM	80
MAXYUM	82
MAGNUM MARINE	85
MAXY	86
MAXY POWER CONTROL	90
MAXY SMART	92
MAGNUM SMART	94
MAGNUM SMART REAR SIDE	96
MINI	98

### RIDUTTORI DI PRESSIONE PER BOMBOLE USA E GETTA

MIGNON	101
MICRO	102
RACCORDERIE E COMPLEMENTI	103
MANOMETRI	104
RICAMBI RIDUTTORI	106

## SALDATURA A FIAMMA

WELDING MAXI	110
WELDING MINI	114

### KIT DI SALDATURA

KIT IN CASSETTA MAXI	118
----------------------	-----





KIT IN CASSETTA MINI	119
TURBO SET 5 LITRI SMART	120
TURBO SET 5 LITRI	122
TURBO SET 2 LITRI	124
BOMBOLE E RICAMBI	125
CARRELLI PORTABOMBOLE	126
GAS CONTROL	127
CANNELLI DA TAGLIO	128
CUTTER 300	129
PUNTE ANME/PNME	126
SICUREZZA	131

## PICCOLI KIT DI SALDATURA

TURBO SET 200	135
TURBO SET 110	136
TURBO SET 90	137
TURBO SET 30	138
ACCESSORI E RICAMBI	139
METALLI D'APPORTO	140

## PICCOLI SALDATORI

OXYLASER	142
OXYFLEX	143
CANNELLI MANUALI	144
KIT RISCALDO	145
BOMBOLE E CARTUCCE	145

TUTTE LE BOMBOLE E LE CARTUCCE	146-147
--------------------------------	---------

## SALDATURA MONOGAS

### CON BOMBOLE RICARICABILI

OXYWELDING	151
OXYWELDER KIT	152
ACCESSORI	154

## GARDEN

BIOFLAMME	156
SUPERBIOFLAMME	157
BIOMEGAFLAMME	158
LASERBRENNER	159
BIOPROFLAMME	160
BIOSUPERPROFLAMME	161
CARRELLI PORTABOMBOLA	162
RICAMBI E ACCESSORI	163

## SALDATURA ELETTRICA

### SALDATURA MIG/MAG

TORCIA BZ 15	166
TORCIA BZ 25	168
TORCIA BZ 36	170
TORCIA BZ 240	172
TORCIA BZ 501	174
TORCIA BZ 551	177
RICAMBI TORCE BZ	179
TORCIA TW 1	181
TORCIA TW 2	183
TORCIA TW 4	185

### SALDATURA TIG

TORCE WP9 – WP20	188
RICAMBI COMUNI	189
TORCE WP17 – WP18 – WP26	192
RICAMBI COMUNI	194
RICAMBI TORCE WP	198
ELETTRODI AL TUNGSTENO	199

### TORCE PLASMA MANUALI

TORCE CB50	202
TORCE CB70	203
TORCE CB100	204
TORCE CB150	205
CAVI PORTA CORRENTE TORCE PLASMA	206

### SALDATURA MMA

INVERTER	208
----------	-----

### DPI E ACCESSORI

MASCHERE ELETTRONICHE	211
MASCHERE A MANO IN FIBRA	214
VETRI DI RICAMBIO	215
DPI E ACCESSORI SALDATURA	216
CAVI MASSA	219
PINZE PORTAELETTRODO /MORSETTI MASSA	220
KIT MASSA E PINZA	222
CONNETTORI	222
SPRAY PER SALDATURA	223

ABBIGLIAMENTO DA LAVORO	225
-------------------------	-----

PALL-BOX	227
----------	-----







# BEVERAGE OXYTURBO

UNA NUOVA LINEA DI RIDUTTORI  
DI PRESSIONE PER GASATURA E SPILLATURA  
BIRRA, VINO, BIBITE E ACQUA

Ideali per l'utilizzo con CO<sub>2</sub> - Azoto e Carboazoto



# RIDUTTORI DI PRESSIONE PER GASATURA E SPILLATURA BIRRA-VINO-BIBITE-ACQUA

Ideali per l'utilizzo con CO<sub>2</sub> Azoto e Carboazoto



I riduttori di pressione della linea **Beverage** sono progettati e costruiti in conformità alla norma EN ISO 2503. Rendono disponibile il gas dalle bombole, riducendo la pressione necessaria per gasare e/o spillare acqua, vino, birra e bibite. Nascono dall'esperienza e dalle nostre capacità produttive che ci hanno permesso di inserire una gamma completa di prodotti di alta qualità sia per bombole ricaricabili che per bombole usa e getta.

## CARATTERISTICHE:

- valvola di sicurezza
- marcature obbligatorie
- manometri a norma
- imperdibilità del dispositivo di regolazione della pressione.

I riduttori di questa linea hanno pressioni in ingresso fino a 300 bar, pressioni di esercizio da 0,2 bar a 10 bar e sono accuratamente adattati alle esigenze del settore.





## CERTIFICAZIONE SK E C.S.I.

Tutti i riduttori di questa linea sono costruiti in conformità alle norme in vigore e sono stati verificati per garantire i requisiti di alimentarietà da SK Zert per gli impianti di gasatura secondo la DIN 6650 Teil 5 e da C.S.I. secondo DM 174/04.



## CICLO PRODUTTIVO

La tecnologia produttiva di ultima generazione consente la realizzazione di qualsiasi prototipo senza il ricorso a stampi di pressofusione o attrezzature di lavorazione, per cui i progetti possono essere personalizzati senza aggravio di costi.

## COLLAUDO SINGOLO

Per garantire la massima affidabilità, i nostri riduttori sono collaudati singolarmente in sede di assemblaggio alle massime pressioni di ingresso e di uscita.

Disponibilità al collaudo digitale di ogni singolo pezzo su richiesta del cliente.

## MARCATURE OBBLIGATORIE

La norma EN ISO 2503 prevede:

- Nome o marchio del costruttore e/o distributore
- Classe del riduttore –K– o pressione di esercizio – p2–
- Pressione nominale in entrata –p1–
- Gas per il quale il riduttore è destinato.

**La norma DIN 6650 Teil 5 sull'alimentarietà prevede in aggiunta una marcatura con le lettere SK seguite da 3 cifre che identificano il produttore e 3 che identificano il tipo di riduttore.**

La nostra **marcatura eseguita con procedimento laser** riporta inoltre il lotto di produzione, ne consente la rintracciabilità e permette di distinguere un prodotto originale da uno contraffatto. Su richiesta del cliente siamo in grado di realizzare marcature personalizzate e gestire il numero seriale di ogni singolo corpo per quantità importanti.



## IMPERDIBILITÀ DEL DISPOSITIVO DI REGOLAZIONE DELLA PRESSIONE

I nostri riduttori sono provvisti di dispositivo imperdibile per garantire la massima sicurezza durante l'uso del riduttore alle massime pressioni erogate.

## CAPSULA INTEGRATA

Tutti i nostri riduttori sono con CAPSULA INTEGRATA, munita di filtro con componenti interni in AISI, che permette una maggiore affidabilità e una più facile manutenzione. La pasticca di alta pressione è realizzata in uno speciale PTFE (teflon) che garantisce una notevole durata della capsula in uso.

## TRATTAMENTO ESTETICO

Tutti i prodotti della linea Beverage sono nichelati con elettrolisi galvanica adatta per le parti in contatto con alimenti. Tutti i componenti dei riduttori sono nichelati a telaio per assicurarne una qualità superiore e non inquinare il gas di passaggio utilizzato. L'utilizzo di sistemi di trattamento estetico a rotobarile ben meno costosi è stato abbandonato per mantenere le tolleranze di lavorazione.

**GARANTITI 3 ANNI** I riduttori di questa linea sono garantiti 3 anni esclusi i manometri ed eventuali cadute accidentali.



EN ISO 2503

kiwa



Omologato da SK  
secondo la norma  
DIN 6650

# MASTER

Riduttore di pressione di primo stadio per alimentare **prelievi multipli** di gas. Ideale per impianti di gasatura e spillatura di birra, bibite e acqua.

GARANZIA  
3  
ANNI

## CARATTERISTICHE

- ▶ Il corpo e il coperchio sono lavorati da barra in ottone e nichelati
- ▶ La valvola di sicurezza è sigillata alla taratura di pressione con sistema di antimanomissione
- ▶ Disponibile nella versione con attacco laterale sinistro e destro.
- ▶ Fornito con rubinetto a sfera in uscita, raccordo 1/4 SAE e portagomma
- ▶ Capsula di alta pressione con spillo in AISI 304 per garantire maggior durata
- ▶ Guarnizione di tenuta realizzata in PTFE ad alta resistenza
- ▶ Membrana interna completamente in ottone.
- ▶ Volume della camera maggiorato che evita il ghiacciamento
- ▶ Fornito di doppio filtro di protezione di bronzo sinterizzato: uno sull'iniettore dell'attacco bombola (ispezionabile per la pulizia) ed il secondo all'interno della capsula di alta pressione
- ▶ Manometri  $\varnothing$  50 mm.
- ▶ Marcatura laser delle caratteristiche tecniche previste dalla norma EN ISO 2503
- ▶ Omologato fino a 300 bar in ingresso
- ▶ Imballo singolo

7 bar



A richiesta forniamo  
il riduttore con connessioni  
gas non a catalogo

## UTILIZZO

Il riduttore Master è ideale per il collegamento diretto ai tank di saturazione della birra, vino e bibite anche durante le fasi di imbottigliamento. La grande portata del riduttore permette **l'uso contemporaneo per l'alimentazione fino a 15 riduttori secondari senza ghiacciamento.**



IN DOTAZIONE 2 RACCORDI DI USCITA 1/4 SAE E  
PORTAGOMMA  $\varnothing$  7-11





## MASTER CO<sub>2</sub>

TARATURA 7 BAR



Riduttore di pressione di primo stadio CO<sub>2</sub> 60 bar in ottone e nichelato.  
Disponibile nella versione con attacco laterale bombola destro e sinistro.  
Il grande volume della camera consente l'alimentazione fino a 15 riduttori secondari a valle senza generare problemi di ghiacciamento e quindi il fermo dell'impianto.  
Erogazione limitata a 7bar con relativa valvola di sovrappressione tarata e sigillata a 7bar (antimanomissione).  
Uscita con rubinetto a sfera G1/4F e dotazione di doppio raccordo 1/4SAE – portagomma Ø 7-11mm)

CODICE	Descrizione	P1 (bar)	P2 (bar)	Q1 (m <sup>3</sup> /h)	D	Peso (kg)	N° pz.	Prezzo U. (€)
30621100	Riduttore con attacco laterale SX	60	7	23	R	1,850	1	180,00
30671100	Riduttore con attacco laterale DX	60	7	23	R	1,850	1	180,00

## MASTER AZOTO

TARATURA 7 BAR



Riduttore di pressione di primo stadio Azoto 230 bar in ottone e nichelato.  
Disponibile nella versione con attacco laterale bombola destro e sinistro.  
Il grande volume della camera consente l'alimentazione fino a 15 riduttori secondari a valle senza generare problemi di ghiacciamento e quindi il fermo dell'impianto.  
Erogazione limitata a 7bar con relativa valvola di sovrappressione tarata e sigillata a 7bar (antimanomissione).  
Uscita con rubinetto a sfera G1/4F e dotazione di doppio raccordo (1/4SAE – portagomma Ø 7-11mm)

CODICE	Descrizione	P1 (bar)	P2 (bar)	Q1 (m <sup>3</sup> /h)	D	Peso (kg)	N° pz.	Prezzo U. (€)
30621102	Riduttore con attacco laterale SX	230	7	23	R	1,800	1	180,00
30671102	Riduttore con attacco laterale DX	230	7	23	R	1,800	1	180,00

## MASTER ARGON

TARATURA 7 BAR



Riduttore di pressione di primo stadio Argon 230 bar in ottone e nichelato.  
Disponibile nella versione con attacco laterale bombola destro e sinistro.  
Il grande volume della camera consente l'alimentazione fino a 15 riduttori secondari a valle senza generare problemi di ghiacciamento e quindi il fermo dell'impianto.  
Erogazione limitata a 7bar con relativa valvola di sovrappressione tarata e sigillata a 7bar (antimanomissione).  
Uscita con rubinetto a sfera G1/4F e dotazione di doppio raccordo (1/4SAE – portagomma Ø 7-11mm)

CODICE	Descrizione	P1 (bar)	P2 (bar)	Q1 (m <sup>3</sup> /h)	D	Peso (kg)	N° pz.	Prezzo U. (€)
30621103	Riduttore con attacco laterale SX	230	7	23	R	1,800	1	180,00
30671103	Riduttore con attacco laterale DX	230	7	23	R	1,800	1	180,00



SU RICHIESTA PIASTRA FISSAGGIO A MURO COD.194821



LA DOPPIA FORATURA M6 PERMETTE IL FISSAGGIO A PARETE



# MACRO

**Riduttore di pressione per bombole ricaricabili ad 1 o più stazioni di prelievo (massimo 5 unità). Prodotto con la massima cura nei minimi particolari, nel trattamento di nichelatura e nei componenti di qualità.**

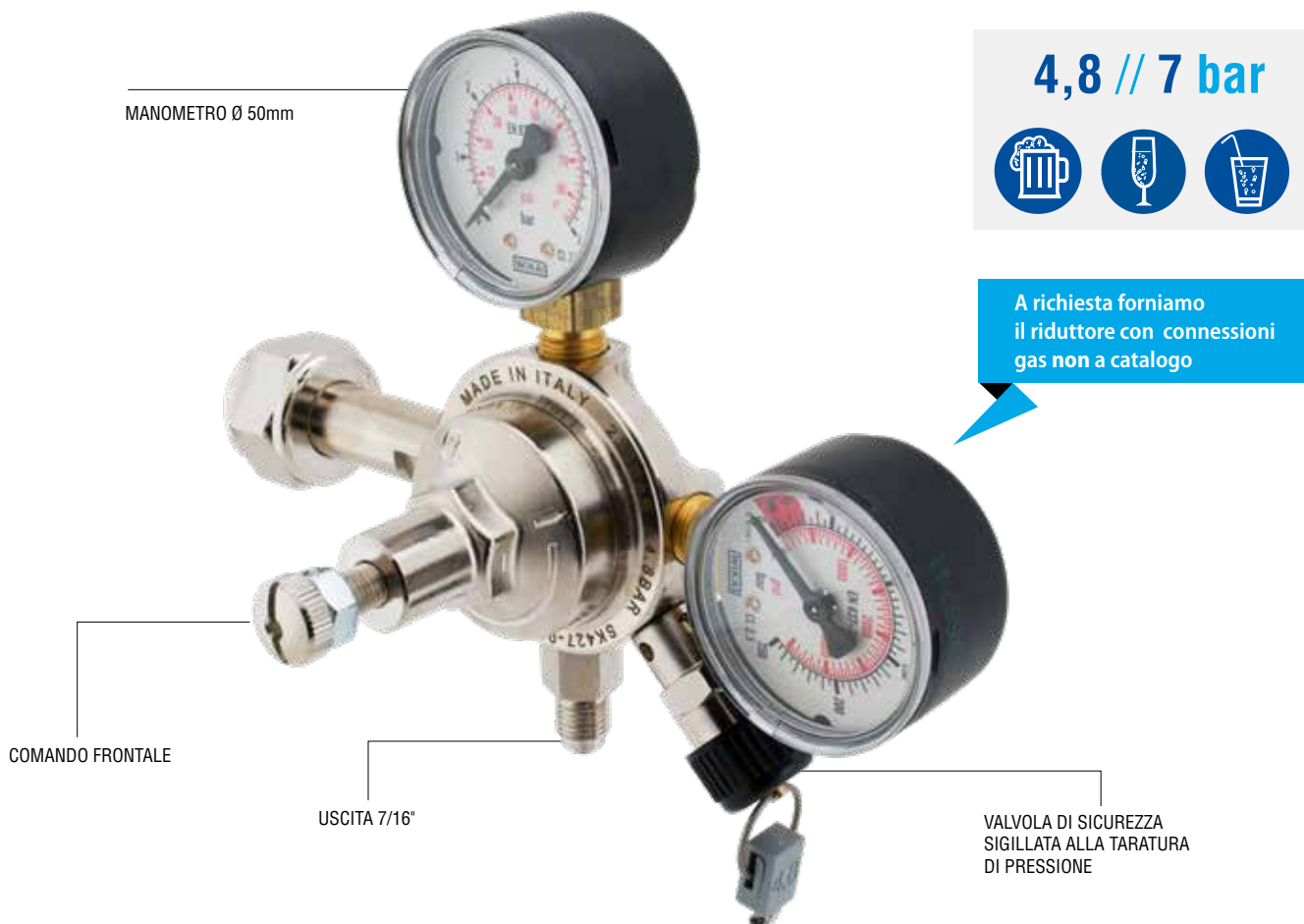
## CARATTERISTICHE

- ▶ Il corpo e il coperchio sono lavorati da barra in ottone e nichelati
- ▶ La valvola di sicurezza è sigillata alla taratura di pressione con sistema di antimanomissione.
- ▶ L'attacco è laterale sinistro ed ha un sistema frontale di regolazione della pressione.
- ▶ È fornito con raccordo 7/16" in uscita con valvola antiritorno a labbro in silicone alimentare.
- ▶ La capsula di alta pressione è realizzata con spillo, otturatore e molla in AISI 304 per garantirne una maggiore durata. La guarnizione di tenuta è realizzata in PTFE ad alta resistenza.
- ▶ Un sistema di collegamento tra l'otturatore di alta pressione e la membrana di bassa pressione garantisce l'autoregolazione della pressione di esercizio in fase di svitamento della vite di regolazione senza necessariamente scaricare la pressione a valle del riduttore. **Tale sistema non è presente nel modello Majorplus.**
- ▶ Fornito di doppio filtro di protezione in bronzo sinterizzato: uno sull'iniettore dell'attacco bombola (ispezionabile per la pulizia) ed il secondo all'interno della capsula di alta pressione.
- ▶ Su richiesta possono essere forniti separatamente raccordi di uscita diversi (vedi pag. 23) e una piastra per il fissaggio a muro del riduttore (pag. 24).
- ▶ Manometri Ø 50 mm.
- ▶ Imballo singolo antiurto con protezione interna.



## UTILIZZO

Particolarmente adatto per la spillatura della birra in quanto garantisce una maggiore stabilità della regolazione della pressione grazie ad una membrana in silicone alimentare ( $p_4 = 2,85 \text{ bar}$  dopo 24 h di installazione a taratura di 3,0 bar).





Nella versione per CO<sub>2</sub>, la taratura a 4,8 bar prevede riduttori Macro da 1 a 5 stazioni di prelievo. È possibile fissare il riduttore alla parete tramite l'utilizzo di una o più piastre inox che sono fornite separatamente su richiesta (pag. 24). Il collegamento stabile tra l'otturatore di alta pressione e la membrana di bassa pressione consentono all'utilizzatore di questo riduttore un'autoregolazione della pressione nella camera di bassa pressione. Agendo sul comando frontale, la pressione della camera di bassa si riduce automaticamente



331000

<b>CODICE</b>	<b>N° prelievi</b>	<b>N° mano AP (0-250 bar)</b>	<b>N° mano BP (0-6 bar)</b>	<b>D</b>	<b>Peso (kg)</b>	<b>N° pz.</b>	<b>Prezzo U.(€)</b>
<b>331000</b>	1	1	1	D	0,95	1	<b>105,00</b>
<b>331100</b>	2	1	2	D	1,70	1	<b>181,00</b>
<b>331200</b>	3	1	3	R	2,40	1	<b>258,50</b>
<b>331300</b>	4	1	4	R	3,10	1	<b>335,50</b>
<b>331400</b>	5	1	5	R	3,80	1	<b>411,50</b>



331400

**TARATURA 7 BAR**

La versione per carbonatori a 7 bar per la miscelazione con il CO<sub>2</sub> prevede riduttori Macro da 1 a 3 stazioni di prelievo per diversi livelli di prelievo ed eventuale stazione con valvola di sicurezza tarata a 4,8 bar.



332000

<b>CODICE</b>	<b>N° prelievi</b>	<b>N° mano AP (0-250 bar)</b>	<b>Carbonatore (mano BP 0-10 bar)</b>	<b>Staz. tarata 4,8 bar (mano BP 0-6 bar)</b>	<b>D</b>	<b>Peso (kg)</b>	<b>N° pz.</b>	<b>Prezzo U.(€)</b>
<b>332000</b>	1	1	1		D	0,95	1	<b>105,00</b>
<b>332100.00</b>	2	1	1	1	R	1,70	1	<b>181,00</b>
<b>332100</b>	2	1	2		R	1,70	1	<b>181,00</b>
<b>332200.00</b>	3	1	1	2	R	2,40	1	<b>258,50</b>
<b>332200</b>	3	1	3		R	2,40	1	<b>258,50</b>

**MACRO AZOTO**

Il riduttore Macro è disponibile anche nella versione per azoto con manometro di alta pressione da 0-400 bar e taratura a 4,8 bar. Ideale per spillatura del vino e di bibite non gasate è previsto con 1 o 2 prelievi.



331005

<b>CODICE</b>	<b>N° prelievi</b>	<b>N° mano AP (0-400 bar)</b>	<b>N° mano BP (0-6 bar)</b>	<b>D</b>	<b>Peso (kg)</b>	<b>N° pz.</b>	<b>Prezzo U.(€)</b>
<b>331005</b>	1	1	1	D	0,95	1	<b>107,50</b>
<b>331105</b>	2	1	2	R	1,70	1	<b>184,50</b>

EN ISO 2503



Omologato da SK  
secondo la norma  
DIN 6650

# MAJORPLUS

**Riduttore di pressione di dimensioni contenute per bombole ricaricabili.  
Disponibile da 1 a 5 stazioni di prelievo o nella versione di riduttore  
secondario, con solo manometro di bassa pressione. È un riduttore molto  
affidabile per mantenere stabile la pressione all'interno del circuito.**

## CARATTERISTICHE

- ▶ Il corpo e il coperchio sono lavorati da barra in ottone e nichelati.
- ▶ La valvola di sicurezza è sigillata alla taratura di pressione con sistema di antimanomissione.
- ▶ Disponibile nella versione con attacco laterale sinistro.
- ▶ Il sistema di regolazione è frontale.
- ▶ **Non è presente il sistema di autoregolazione della pressione** di esercizio in fase di svitamento della vite di regolazione. Tale sistema è presente nella versione Macro.
- ▶ La capsula di alta pressione è interamente realizzata in ottone con pasticca conica in PTFE.
- ▶ Lo sfiato della pressione avviene tramite l'anello della valvola di sicurezza.
- ▶ Fornito di doppio filtro di protezione di bronzo sinterizzato: uno sull'iniettore dell'attacco bombola (ispezionabile per la pulizia) ed il secondo all'interno della capsula di alta pressione.
- ▶ Raccordo 1/4 SAE in uscita.
- ▶ Su richiesta possono essere forniti separatamente raccordi di uscita diversi (vedi pag. 23) e una piastra per il fissaggio a muro del riduttore (pag. 24).
- ▶ Manometri  $\varnothing$  50mm.
- ▶ Marcatura laser delle caratteristiche tecniche previste dalle norma EN ISO 2503.
- ▶ Imballo singolo antiurto con protezione interna.

A richiesta forniamo  
il riduttore con connessioni  
gas non a catalogo

## UTILIZZO

Particolarmente adatto per la spillatura della birra e delle bevande grazie alla stabilità della regolazione della pressione (p4= 2,75 bar dopo 24 h di installazione a taratura di 3,0 bar.)

GARANZIA  
**3**  
ANNI

MANOMETRO  $\varnothing$  50mm

COMANDO FRONTALE

USCITA 7/16"

VALVOLA DI SICUREZZA  
SIGILLATA ALLA TARATURA DI  
PRESSIONE

**4,8 // 7 bar**





## MAJORPLUS CO<sub>2</sub>

TARATURE 4,8/7 BAR

Nella versione per CO<sub>2</sub> sono previste 2 tarature della pressione: a 4,8 e a 7 bar. La pressione di esercizio si regola agendo sulla valvola di sicurezza qualora il riduttore sia già collegato al sistema di distribuzione del gas in uso. Su richiesta possiamo fornire anche altre combinazioni di pressione sulle diverse stazioni di prelievo.



36611000

CODICE	N° prelievi	N° Mano AP (0-250 bar)	N° Mano BP (0-6 bar)	Carbonatore (Mano BP 0-10 bar)	D	Peso (kg)	N° pz.	Prezzo U.(€)
<b>36611000</b>	1	1	1	-	R	0,90	1	<b>92,00</b>
<b>36621000</b>	1	1	-	1	R	0,90	1	<b>92,00</b>
<b>36622000B</b>	2	1	1	1	R	1,50	1	<b>152,00</b>
<b>36623000B</b>	3	1	2	1	R	2,20	1	<b>230,50</b>
<b>36624000B</b>	4	1	3	1	R	2,80	1	<b>305,50</b>
<b>36625000B</b>	5	1	4	1	R	3,40	1	<b>378,50</b>



36623000B

## MAJORPLUS AZOTO

TARATURE 7 BAR

Majorplus è disponibile anche nella versione per azoto con manometro di alta pressione da 0-400 bar e taratura a 7 bar. Ideale per spillatura di vino e bibite non gasate e per gli spazi ridotti. È previsto nelle versioni a 1 e a 2 stazioni. Fornito con valvola a sfera Miniball e raccordo 1/4 SAE in uscita.



36621102

CODICE	N° prelievi	Mano AP (0-400 bar)	Carbonatore (Mano BP 0-10 bar)	D	Peso (kg)	N° pz.	Prezzo U.(€)
<b>36621102</b>	1	1	1	R	0,95	1	<b>100,00</b>
<b>36622102</b>	2	1	2	R	1,65	1	<b>168,00</b>

## MAJORPLUS SECONDARIO

TARATURA 4,8 BAR

Fornito con ingresso 1/4F. Il riduttore secondario intermedio ha la funzione di alimentare una derivazione dell'impianto di spillatura ed è fornito con solo manometro di bassa pressione.



CODICE	N° prelievi	Mano AP	Mano BP (0-6 bar)	D	Peso (kg)	N° pz.	Prezzo U.(€)
<b>366S0006</b>	1	-	1	R	0,65	1	<b>85,50</b>

SU RICHIESTA



194820

Piastra per fissaggio a muro

# MAJOR

**Riduttore di pressione singolo per uso alimentare per bombole ricaricabili di qualsiasi formato. Progettato per flussi di gas senza rischi di congelamento e di condensa.**

## CARATTERISTICHE

- ▶ Corpo e coperchio sono ricavati da barra in ottone e nichelati.
- ▶ L'attacco alla bombola è posteriore ed il sistema di regolazione della pressione è frontale.
- ▶ Fornito con un raccordo ad innesto rapido in resina acetale per applicazioni con gas, prodotti o liquidi alimentari, per tubi da 6mm in uscita.  
(A pagina 23 sono disponibili altre connessioni di uscita da ordinare separatamente).
- ▶ Manometri Ø 40 mm.
- ▶ Imballo singolo.

A richiesta forniamo  
il riduttore con connessioni  
gas non a catalogo

## UTILIZZO

Particolarmente adatto per sistemi di gasatura dell'**acqua ad uso domestico**.

Con il Major, oltre a ridurre la pressione, l'utilizzatore ha la possibilità di regolare la pressione in uscita, tramite la manopola di regolazione frontale. La versione dotata di 2 manometri permette di visualizzare la quantità di gas all'interno della bombola e il livello di gasatura necessario.

**3 // 4,8 // 5,5 bar**



**GARANZIA**  
**3**  
**ANNI**



## MAJOR CO<sub>2</sub>

TARATURA **3//4,8 //5,5 BAR**

Nella versione per CO<sub>2</sub> sono previste 3 differenti pressioni:

- P2=3 bar e Q1=6,5 m<sup>3</sup>/h
- P2=4,8 bar e Q1=9,5 m<sup>3</sup>/h
- P2=5,5 bar e Q1=11 m<sup>3</sup>/h

Per ogni pressione sono disponibili riduttori con due manometri, solo con manometro di bassa pressione o senza manometri.



362200

CODICE	P2 (bar)	Mano AP (0-315 bar)	Mano BP	D	Peso (kg)	N° pz.	Prezzo U.(€)
<b>360000</b>	3	-	-	R	0,47	1	<b>52,00</b>
<b>360300</b>	3	-	0-4	R	0,53	1	<b>65,50</b>
<b>360200</b>	3	0-315	0-4	D	0,60	1	<b>86,00</b>
<b>361000</b>	4,8	-	-	R	0,47	1	<b>52,00</b>
<b>361300</b>	4,8	-	0-6	R	0,53	1	<b>65,50</b>
<b>361200</b>	4,8	0-315	0-6	D	0,60	1	<b>86,00</b>
<b>362000</b>	5,5	-	-	R	0,47	1	<b>52,00</b>
<b>362300</b>	5,5	-	0-10	R	0,53	1	<b>65,50</b>
<b>362200</b>	5,5	0-315	0-10	D	0,60	1	<b>86,00</b>

## MAJOR AZOTO

TARATURA **5,5 BAR**

La versione per azoto prevede una pressione di uscita a 5,5 bar con un'erogazione di 11 m<sup>3</sup>/h.

Disponibile sia con 2 manometri che solo con manometro di bassa pressione che senza manometri



362202

CODICE	P2 (bar)	Mano AP (0-315 bar)	Mano BP (0-10 bar)	D	Peso (kg)	N° pz.	Prezzo U.(€)
<b>362002</b>	5,5	-	-	R	0,47	1	<b>54,50</b>
<b>362302</b>	5,5	-	0-10	R	0,53	1	<b>68,00</b>
<b>362202</b>	5,5	0-315	0-10	D	0,60	1	<b>89,00</b>

Tutti i nostri dadi di attacco alle bombole riportano la designazione della filettatura realizzata.



# MINOR

**Riduttore di pressione compatto e professionale per bombole usa e getta, ideale per spillatura di vino, birra e per gasatura, indispensabile per le utenze domestiche.**

## CARATTERISTICHE

- ▶ Corpo e coperchio sono lavorati da barra in ottone e nichelati.
- ▶ Disponibile nelle versioni con attacco **M11x1 o ACME**.
- ▶ Fornito con un raccordo ad innesto rapido in resina acetilica per applicazioni con gas, prodotti o liquidi alimentari, per tubi da 6 mm in uscita. (A pagina 23 sono disponibili altre connessioni di uscita da ordinare separatamente).
- ▶ Regolazione della pressione verticale.
- ▶ Manometri Ø 40 mm.
- ▶ Imballo singolo.

**5,5 bar**



## UTILIZZO

Progettato per una pressione di ingresso massima di 160 bar, una pressione di esercizio di 5,5 bar e un'erogazione Q1= 11 m<sup>3</sup>/h.

Utilizzando gli appositi adattatori il Minor può essere applicato anche su bombole ricaricabili.



ATTACCO ACME

DISPONIBILE LA VERSIONE  
**ATTACCO ACME**  
SENZA LA NECESSITÀ  
DI UTILIZZARE RACCORDI  
DI CONVERSIONE



REGOLAZIONE DI  
PRESSIONE VERTICALE

MANOMETRO Ø 40 mm

ATTACCO M11X1

## MINOR CO<sub>2</sub> ATTACCO M11X1

TARATURA **5,5 BAR**

Riduttore di pressione particolarmente adatto per sistemi di gasatura e per piccoli spillatori di birra, con una pressione massima di uscita a 5,5 bar.

Il manometro di bassa pressione serve a visualizzare il livello di gasatura impostato, mentre quello di alta pressione indica la quantità di gas all'interno della bombola.



371200

CODICE	Filetto bombola	Mano AP (bar)	Mano BP (bar)	D	Peso (kg)	N° pz.	Prezzo U.(€)
<b>371000</b>	M11X1	-	-	R	0,32	1	<b>44,00</b>
<b>371300</b>	M11X1	-	0-10	D	0,38	1	<b>58,00</b>
<b>371200</b>	M11X1	0-315	0-10	D	0,44	1	<b>71,00</b>

È possibile utilizzare il Minor con attacco M11X1 con le bombole ACME tramite l'apposito adattatore (Cod. 490880).

## MINOR CO<sub>2</sub> ATTACCO ACME

TARATURA **5,5 BAR**

Riduttore di pressione per bombole ACME utilizzate in parecchi gasatori manuali. La peculiarità del riduttore Oxyturbo è che l'attacco ACME è ricavato direttamente nella lavorazione corpo del riduttore evitando quindi la necessità dell'aggiunta di raccordi di conversione.

Le sue dimensioni ridotte lo rendono inoltre adatto ad un utilizzo anche in spazi molto ristretti.

In uscita monta un attacco rapido per tubo ø 6mm per uso alimentare.



371302.00

Oxyturbo, sempre attenta all'utilizzatore finale, ha pensato anche ad una versione con maniglia per garantire una maggiore leva durante l'avvitamento e lo svitamento del riduttore alla bombola.



371202

CODICE	Filetto bombola	Mano AP (bar)	Mano BP (bar)	D	Peso (kg)	N° pz.	Prezzo U.(€)
<b>371002</b>	ACME	-	-	R	0,34	1	<b>51,00</b>
<b>371302.00</b>	ACME	-	0-10	R	0,45	1	<b>69,50</b>
<b>371302</b>	ACME	-	0-10	R	0,40	1	<b>64,50</b>
<b>371202</b>	ACME	0-315	0-10	R	0,46	1	<b>77,50</b>

## ADATTATORI PER MAJOR E MINOR

Gli adattatori permettono di installare bombole ricaricabili sul gasatore su cui sono installate originariamente bombole usa e getta di dimensioni più piccole. Il loro impiego rende quindi utilizzabili i riduttori Minor anche con le bombole ricaricabili. L'adattatore con guarnizione in nylon è maggiormente indicato per utilizzi continuativi del riduttore. Disponibile anche un adattatore per utilizzare i Minor M11x1 su bombole ACME e 5/8" – 18UNF e viceversa.

490780



490781



490880



490783



490886



490787



CODICE	Descrizione	D	Peso (kg)	N° pz.	Prezzo U.(€)
<b>490780</b>	Adattatore M11x1rhe – W21,8rhi con guarnizione nylon per MINOR	D	0,097	1	<b>11,50</b>
<b>490781</b>	Adattatore M11x1rhe – W21,8rhi con O.Ring per MINOR	D	0,100	1	<b>11,50</b>
<b>490880</b>	Adattatore M11x1rhe h=7,5-ACMErhi per MINOR	D	0,066	1	<b>11,00</b>
<b>490783</b>	Adattatore W21,8rhe - M11x1rhi per MAJOR	R	0,065	1	<b>12,50</b>
<b>490885</b>	Adattatore W21,8rhe – ACMErhi per MAJOR	R	0,098	1	<b>12,50</b>
<b>490886</b>	Adattatore 5/8"–18UNFrhe - ACMErhi	R	0,080	1	<b>14,50</b>
<b>490887</b>	Adattatore 5/8"–18UNFrhe – W21,8rhi	R	0,086	1	<b>13,00</b>
<b>490786</b>	Adattatore ACMErhe – M11x1rhi per MINOR	R	0,057	1	<b>12,00</b>
<b>490787</b>	Adattatore ACMErhe – W21,8rhi per MINOR	R	0,095	1	<b>14,00</b>

**ATTENZIONE:** avvitare sempre prima gli adattatori al riduttore di pressione e successivamente installare il riduttore completo sulla bombola.

NOVITÀ





# APPLICAZIONI SPECIALI

# MAJORMIX

# MINORMIX

**Riduttori ideali per le cantinette del vino che utilizzano l'azoto, le loro ridotte dimensioni li rendono particolarmente adatti per i dispositivi domestici che utilizzano sia bombole usa e getta che bombole ricaricabili.**



Majormix



Minormix

La gamma Oxyturbo comprende anche dei riduttori a doppia stazione di prelievo (riduttore e pre-riduttore) con una sensibile e più stabile regolazione della pressione da 0,2 a 0,5 bar sulla seconda stazione.

Entrambi i riduttori sono forniti con valvola a sfera e innesto rapido in resina acetalica per applicazioni con gas, prodotti o liquidi alimentari, per tubo 6mm in uscita e con doppia valvola di sicurezza per evitare dannose sovrappressioni in fase di utilizzo.

Inoltre, sia il Majormix che il Minormix hanno due manometri: per il primo sono  $\varnothing$  50mm sulla prima stazione e  $\varnothing$  40mm sulla seconda, mentre per il secondo sono entrambi (alta e bassa pressione)  $\varnothing$  40mm.

CODICE	Descrizione	Mano AP (bar)	Mano BP (kPa)	D	Peso (kg)	N° pz.	Prezzo U. (€)
<b>368200</b>	MAJORMIX CO <sub>2</sub> (W21,8X1/14 RHI)	0-315	0-100	R	0,99	1	<b>159,50</b>
<b>368202</b>	MAJORMIX N <sub>2</sub> (W21,8X1/14 RHE)	0-315	0-100	R	0,99	1	<b>159,50</b>
<b>378200</b>	MINORMIX CO <sub>2</sub> /N <sub>2</sub> (M11X1)	0-315	0-100	R	0,85	1	<b>149,00</b>



## MANOMETRI GASATURA

I nostri manometri sono robusti e precisi nella misurazione. Sono dotati di sistema antiscoppio nella parte posteriore della cassa metallica. Il quadrante a fondo bianco ne garantisce la facile leggibilità.



### CO<sub>2</sub> ALTA PRESSIONE

CODICE	Descrizione	Pressione	Ø mm	Attacco*	Scala	Segno Rosso	D	Prezzo U. (€)
Q5020104I	MASTER	ALTA	50	G1/4-R	0-250	-	D	12,00
Q5020104I	MACRO	ALTA	50	G1/4-R	0-250	-	D	12,00
Q5020104I	MAJORPLUS	ALTA	50	G1/4-R	0-250	-	D	12,00
Q4020100I	MAJOR	ALTA	40	G1/8-R	0-315	230	D	12,00
Q4020100I	MINOR	ALTA	40	G1/8-R	0-315	230	D	12,00

### CO<sub>2</sub> BASSA PRESSIONE

Q5060106I	MACRO	BASSA	50	G1/4-R	0-6	4,8	D	12,00
Q5100102I	MASTER	BASSA	50	G1/4-R	0-10	7	D	12,00
Q5100102I	MACRO	BASSA	50	G1/4-R	0-10	7	D	12,00
Q5100102I	MAJORPLUS	BASSA	50	G1/4-R	0-10	7	D	12,00
Q4040100I	MAJOR	BASSA	40	G1/8-R	0-4	3	D	12,00
Q4060150I	MAJOR	BASSA	40	G1/8-R	0-6	4	D	12,00
Q4100150I	MAJOR	BASSA	40	G1/8-R	0-10	6	D	12,00
Q4100150I	MINOR	BASSA	40	G1/8-R	0-10	6	D	12,00

### AZOTO ALTA PRESSIONE

Q5030103I	MASTER	ALTA	50	G1/4-R	0-400	300	D	12,00
Q5030103I	MACRO	ALTA	50	G1/4-R	0-400	300	D	12,00
Q5030103I	MAJORPLUS	ALTA	50	G1/4-R	0-400	300	D	12,00

### AZOTO BASSA PRESSIONE

Q5060106I	MACRO	BASSA	50	G1/4-R	0-6	4,8	D	12,00
Q5060106I	MAJORPLUS	BASSA	50	G1/4-R	0-6	4,8	D	12,00

\*R= attacco radiale

## GUARNIZIONI MANOMETRI

CODICE	Descrizione	D	N° pz.	Prezzo U. (€)
D0943001I	Guarnizione manometro G1/8. Confezione 100 pezzi	D	1	18,50
D0943002I	Guarnizione manometro G1/4. Confezione 100 pezzi	D	1	18,50

## CONNESSIONI DI USCITA



CODICE	Descrizione	D	N° pz.	Prezzo U. (€)
<b>MACRO</b>				
C1198402	Raccordo 7/16" - 20 UNF (1/4 SAE) - G1/4 (nichelato) <b>con sede valvola labbro anti-ritorno*</b>	D	1	3,30
C2018402	Portagomma multiliscia G1/4 L=45mm (nichelato) <b>con sede valvola a labbro anti-ritorno *</b>	D	1	3,80
S2799000	<b>Valvola a labbro</b> anti-ritorno completa di inserto ottone	D	1	2,00
C1098003	Innesto rapido 1/4 BSP - tubo Ø 6mm	D	1	4,00
C1098009	Innesto rapido 1/4 BSP - tubo Ø 8mm	D	1	4,00
G4609000	Valvola a sfera Miniball M/F - G1/4	D	1	7,90
C1198419	Raccordo ad Y G1/4 F - G 1/4	D	1	5,60
C2019001	Gruppo Y C/2 valvole a sfera e 2 portagomma con valvola a labbro anti-ritorno	D	1	4,20
<b>MAJOR - MINOR</b>				
C1098004	Innesto rapido 1/8BSP - tubo Ø 4mm	D	1	2,90
C1098000	Innesto rapido 1/8BSP - tubo Ø 6mm	D	1	3,40
C1098006	Innesto rapido 1/8BSP - tubo Ø 8mm	D	1	3,70
C2008403	Portagomma Ø = 6,5 - 7,3mm nichelato	D	1	3,40
G4609002	Valvola a sfera Miniball M/F - G1/8 per MAJOR e MINOR	D	1	14,00

\* Si consiglia l'utilizzo di valvola a labbro per evitare il ritorno di flusso di gas o di liquido indesiderati.

## ACCESSORI PER MACRO E MAJORPLUS



194810



194820

DIFFUSORI



C1999471



C1999472



C1999470



C1999954

CODICE	Descrizione	D	N° pz.	Prezzo U.(€)
<b>194810</b>	Chiave poligonale ad occhiello doppia CH28 – CH30	D	1	<b>6,90</b>
<b>194812</b>	Chiave poligonale ad occhiello doppia CH28 – CH32	D	1	<b>6,90</b>
<b>194811</b>	Chiave poligonale ad occhiello doppia CH30 – CH32	D	1	<b>7,60</b>
<b>194820</b>	Kit staffa singola in inox per fissaggio a parete	D	1	<b>7,80</b>
<b>C1999471</b>	Diffusore 2 uscite 7/16\"Rhe con valvola a labbro anti-ritorno ingresso 7/16\"Rhi	R	1	<b>44,00</b>
<b>C1999472</b>	Diffusore 4 uscite 7/16\"Rhe con valvola a labbro anti-ritorno ingresso 7/16\"Rhi	R	1	<b>78,00</b>
<b>C1999470</b>	Diffusore 6 uscite 7/16\"Rhe con valvola a labbro anti-ritorno ingresso 7/16\"Rhi	R	1	<b>103,00</b>
<b>C1999954</b>	Diffusore 4 uscite valvola a sfera portag. con valvola a labbro anti-ritorno	R	1	<b>108,00</b>

## VALVOLE DI SICUREZZA



R7539977.00



R7539978.00

Una serie di valvole di sicurezza pre-tarate con connessione G1/4 da utilizzare sia come ricambio per riduttori di pressione che per impianti. Disponibili con tarature a 3 – 4 – 4,8 e 7 bar.

CODICE	Descrizione	Connessione	D	Peso (kg)	N° pz.	Prezzo U.(€)
<b>R7539975.00</b>	Valvola di sicurezza tarata 3 bar	G1/4	R	0,05	1	<b>13,00</b>
<b>R7539976.00</b>	Valvola di sicurezza tarata 4 bar	G1/4	R	0,05	1	<b>13,00</b>
<b>R7539977.00</b>	Valvola di sicurezza tarata 4.8 bar	G1/4	R	0,05	1	<b>13,00</b>
<b>R7539978.00</b>	Valvola di sicurezza tarata 7 bar	G1/4	R	0,05	1	<b>13,00</b>

## TUBI ALTA PRESSIONE PER MACRO-MAJOR- MAJORPLUS



VERSIONE SVITAMENTO MANUALE

Tubi in doppia treccia tessile con interno in poliestere termoplastico Food Grade. Rivestimento in poliuretano estruso con sistema GCS (Glued Cover System) antiabrasione microforato.

- > Diametro interno: 1/4" – 6,6 mm;
- > Diametro esterno: 12,8 mm;
- > Pressione massima di lavoro: 300bar;
- > Pressione minima di scoppio: 1000bar;
- > Pressione di prova: 600bar.

A richiesta forniamo i tubi con connessioni non a catalogo

CODICE	Descrizione	D	N° pz.	Prezzo U.(€)
<b>9F001000</b>	Tubo alta pressione uso alimentare per riduttore CO <sub>2</sub> L=100cm (svitamento manuale)	R	1	<b>123,00</b>
<b>9F001800</b>	Tubo alta pressione uso alimentare per riduttore CO <sub>2</sub> L=180cm (svitamento manuale)	R	1	<b>145,00</b>
<b>9F011000</b>	Tubo alta pressione uso alimentare per riduttore N <sub>2</sub> L=100cm	R	1	<b>123,00</b>
<b>9F011800</b>	Tubo alta pressione uso alimentare per riduttore N <sub>2</sub> L=180cm	R	1	<b>145,00</b>



## ACCESSORI PER LA FERMENTAZIONE IN CISTERNE E FUSTI



C1999478

Oxyturbo offre anche una serie di accessori per cisterne (tanks) e fusti in stagno (keg) di birra, come ad esempio le valvole di spunding con manometro a 2,5 bar che permettono di mantenere una pressione tale nel fermentatore da rendere la birra carbonata, oppure gruppi di valvole per il riempimento dei fusti che permettono inoltre ai fermentatori di far fermentare la birra sotto pressione e di raffreddarla prima di trasferirla in un fusto, oppure blocchi a sfera per gas e liquidi. Con la valvola di spunding è possibile ottenere una carbonazione naturale nel fermentatore. La valvola viene regolata alla corretta pressione sulla base del grado di carbonazione desiderato. È uno strumento necessario ad esempio durante il travaso della birra fra due fusti.

CODICE	Descrizione	Connessione	D	Peso (kg)	N° pz.	Prezzo U.(€)
<b>C1999478</b>	Valvola di spunding	7/16"-20UNF (1/4 SAE)	R	0,24	1	<b>40,50</b>
<b>C1999476.00</b>	Gruppo valvole di scarico e controllo	G5/8	R	0,84	1	<b>120,00</b>
<b>479900</b>	Valvola di scarico e controllo	G5/8	R	0,22	1	<b>40,50</b>
<b>411100</b>	Ball lock grigio per gas	7/16"-20UNF (1/4 SAE)	R	0,04	1	<b>6,90</b>
<b>411101</b>	Ball lock nero per liquidi	7/16"-20UNF (1/4 SAE)	R	0,04	1	<b>6,90</b>

NON INCLUSO



C1999476.00



479900



411100



411101

## ACCESSORI PER IL FISSAGGIO A MURO DI CONNESSIONI AD ALTA PRESSIONE

La base ha dimensioni 90x90 mm ed è in acciaio inox. Questi pannelli devono essere montati a parete e sono progettati per connessioni ad alta pressione. Disponibili con due o tre connessioni.



C1999490.00



C1999492.00

CODICE	Descrizione	Connessione	D	Peso (kg)	N° pz.	Prezzo U.(€)
<b>C1999490.00</b>	Pannello per 2 connessioni CO <sub>2</sub>	W21.8 x 1/14"	R	0,67	1	<b>44,00</b>
<b>C1999493.00</b>	Pannello per 2 connessioni N <sub>2</sub>	W24.32 x 1/14"	R	0,66	1	<b>45,20</b>
<b>C1999491.00</b>	Pannello per 3 connessioni CO <sub>2</sub>	W21.8 x 1/14"	R	0,64	1	<b>46,50</b>
<b>C1999492.00</b>	Pannello per 3 connessioni N <sub>2</sub>	W24.32 x 1/14"	R	0,69	1	<b>48,00</b>

## KIT DI CONTROLLO MONTATI A MURO



Utili strumenti per verificare la pressione del CO<sub>2</sub> e dell'azoto nella linea

CODICE	Descrizione	Connessione	D	Peso (kg)	N° pz.	Prezzo U.(€)
<b>490100</b>	Kit di controllo 3 bar	G5/8	R	0,17	1	<b>24,50</b>
<b>490101</b>	Kit di controllo 7 bar	G5/8	R	0,17	1	<b>24,50</b>

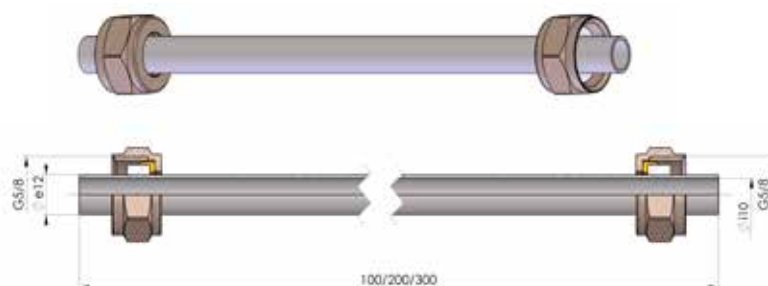
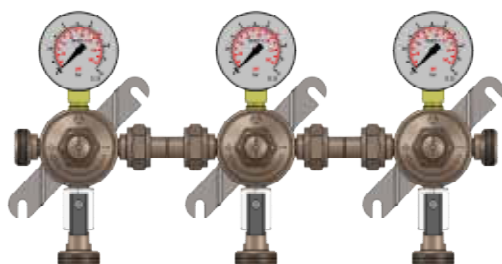
## PROLUNGHE PER LA CONNESSIONE DI RIDUTTORI DI PRESSIONE INTEREDI



C1999463.00

Prolunghe di diverse lunghezze per una connessione di bassa e alta pressione. Permettono di creare un set di riduttori di pressione intermedi.

CODICE	Descrizione	Connessione	D	Peso (kg)	N° pz.	Prezzo U.(€)
<b>C1999463.00</b>	Prolunga L=20mm	G5/8	R	0,08	1	<b>13,40</b>
<b>C1999040.00</b>	Prolunga L=100mm	G5/8	R	0,08	1	<b>18,00</b>
<b>C1999041.00</b>	Prolunga L=200mm	G5/8	R	0,11	1	<b>22,30</b>
<b>C1999042.00</b>	Prolunga L=300mm	G5/8	R	0,14	1	<b>22,80</b>



## CONNESSIONE DOPPIA PER BOMBOLE



Per collegare due riduttori di pressione con un'unica bombola di CO<sub>2</sub> a risparmiare spazio nella tua linea.

CODICE	Descrizione	Connessione	D	Peso (kg)	N° pz.	Prezzo U.(€)
<b>C1999441.00</b>	Connessione doppia per CO <sub>2</sub>	W21.8x1/14"	R	0,45	1	<b>43,40</b>

## BOMBOLE GAS ALIMENTARE



485400

485500

485601

484460

CODICE	Descrizione	D	N° pz.	Prezzo U.(€)
<b>485400</b>	Bombola CO <sub>2</sub> alimentare E290 600g M11x1	D	12	<b>30,50</b>
<b>485500</b>	Bombola CO <sub>2</sub> alimentare E290 850g M11x1	R	12	<b>35,50</b>
<b>484360</b>	Bombola N <sub>2</sub> alimentare E941 110bar M11x1 1lt	R	12	<b>31,00</b>
<b>485601</b>	Bombola CO <sub>2</sub> alimentare E290 M11X1 2,2lt	R	4	<b>59,50</b>
<b>484460</b>	Bombola N <sub>2</sub> alimentare E941 110BAR M11X1 2,2lt	R	4	<b>61,50</b>

Le bombole alimentari sono tutte fornite con supporto in plastica per poterle mantenere stabilmente in posizione verticale.



# ACQUARIOLOGIA

**Oxyturbo presenta una linea di riduttori ed accessori dedicata all'appassionato acquariofilo.**

I nostri riduttori e adattatori per acquari sono frutto di un'evoluzione dei prodotti e delle linee produttive Oxyturbo, il cui obiettivo in questo caso è la salute e il benessere dei pesci e delle piante e la soddisfazione dell'acquariofilo.

Si tratta di sistemi per la somministrazione di CO<sub>2</sub> in acquari sia di acqua dolce che marini. L'anidride carbonica infatti favorisce il processo di fotosintesi clorofilliana e permette una crescita sana e un consistente sviluppo delle piante oltre a rendere stabile il PH.

I riduttori di pressione per l'acquario sono dotati di due manometri Ø 40mm per un utilizzo semplice ed immediato che permette di verificare agevolmente sia la pressione di erogazione sul manometro di bassa che la pressione della bombola sul manometro di alta e sono disponibili in tre versioni:

**MAJOR2 // MINOR2 // MINIMUM**



EN ISO 2503

# MAJOR2

**Elegante serie di riduttori per acquari a corpo singolo, utilizzabili con bombole ricaricabili.**

Oxyturbo, sempre attenta alle esigenze del mercato, implementa la serie con la versione completa di **elettrovalvola montata** per automatizzare l'impianto di diffusione della CO<sub>2</sub>

## CARATTERISTICHE

Riduttore con 2 manometri completo di rubinetto di regolazione fine per dosaggio microbolle e raccordo a calzamento Ø 6/4mm e con pressione di esercizio regolabile fino ad un massimo di 2 bar. Dotato di attacco posteriore e manopola di regolazione frontale, **su richiesta è disponibile un adattatore per utilizzare il Major2 con le bombole usa e getta.**

## UTILIZZO

Realizzato per pressioni ed erogazioni minime è l'ideale per gli acquari con l'utilizzo di bombole ricaricabili CO<sub>2</sub>, rende le piante rigogliose e stabilizza pH e KH su livelli ottimali.



RUBINETTO REGOLAZIONE FINE

ELETTRIVALVOLA

REGOLAZIONE DI PRESSIONE FRONTALE

RACCORDO A CALZAMENTO



365760

CODICE	Descrizione	D	Peso (kg)	N° pz.	Prezzo U.(€)
365760	MAJOR2 con 2 manometri con rubinetto regolazione fine e raccordo a calzamento	R	0,65	1	101,50
365760.EV	MAJOR2 con 2 manometri con rubinetto regolazione fine e raccordo a calzamento + elettrovalvola	R	0,90	1	153,00

EN ISO 2503

# MINOR2

## Il riduttore per bombole usa e getta M10x1.

### CARATTERISTICHE

Riduttore con 2 manometri completo di rubinetto di regolazione fine in uscita e raccordo a calzamento per tubo Ø 6/4mm e con pressione di esercizio regolabile fino ad un massimo di 2 bar.

Su richiesta è disponibile anche la versione completa del riduttore **con elettrovalvola** e di **adattatori** per utilizzare il Minor2 anche su bombole ricaricabili o ACME.

### UTILIZZO

Realizzato per pressioni ed erogazioni minime è l'ideale per gli acquari con l'utilizzo di bombole usa e getta CO<sub>2</sub>, rende le piante rigogliose e stabilizza pH e KH su livelli ottimali.



CODICE	Descrizione	D	Peso (kg)	N° pz.	Prezzo U. (€)
375761	MINOR2 2 manometri <b>comando verticale</b> con rubinetto regolazione fine + raccordo a calzamento	R	0,49	1	93,50

EN ISO 2503



Omologato da SK  
secondo la norma  
DIN 6650

# MINORMIX2

I regolatori di pressione a doppio stadio che permettono il controllo costante e preciso della taratura di CO<sub>2</sub> impostata, fino ad esaurimento delle bombole ricaricabili.

GARANZIA  
**3**  
ANNI



MANOMETRI Ø 40mm

RACCORDO A CALZAMENTO PER TUBO 6/4mm

MANOPOLA DEL RUBINETTO  
A REGOLAZIONE FINE

REGOLAZIONE DI PRESSIONE  
FRONTALE

La gamma per acquari comprende anche i regolatori di pressione a doppio stadio che garantiscono una maggiore stabilità della pressione di prelievo impostata a fronte del decrescere della pressione in una bombola.

Quando si utilizzano regolatori di pressione senza sistema a doppia stazione, la pressione di esercizio può aumentare in modo relativamente rapido e brusco non appena il riempimento di gas all'interno della bombola scende al di sotto del 20% circa della quantità di riempimento nominale. Se in tal caso non si esegue la ricalibrazione manuale della pressione, la quantità di CO<sub>2</sub> fornita a valle del regolatore aumenterà notevolmente e supererà il dosaggio originariamente impostato. Con questi regolatori la taratura resta costante fino alla fine della pressione in bombola. Se si utilizzasse un regolatore a singolo stadio in una bombola da 10 kg, ad esempio, circa 2 kg di CO<sub>2</sub> avrebbero bisogno di regolazioni costanti rispetto alla pressione di esercizio.

## CARATTERISTICHE

- Minormix2 dispone di 2 manometri (alta e bassa pressione), Ø 40 mm
- Completo di rubinetto di regolazione fine in uscita e raccordo a calzamento per tubo Ø 6/4 mm
- Pressione di esercizio regolabile a 2 bar.

Su richiesta è fornita la versione completa con elettrovalvola.  
Sono disponibili anche adattatori per l'utilizzo con bombole a gettare.



CODICE	Descrizione	P1 bar	P2 bar	Peso (kg)	N° pz.	Prezzo U.(€)
379769	MINORMIX2 con rubinetto regolazione fine	60	2	0,87	1	149,00

NOVITA





EN ISO 2503

# MINIMUM

## Un riduttore di pressione di nuova generazione per bombole usa e getta M10x1

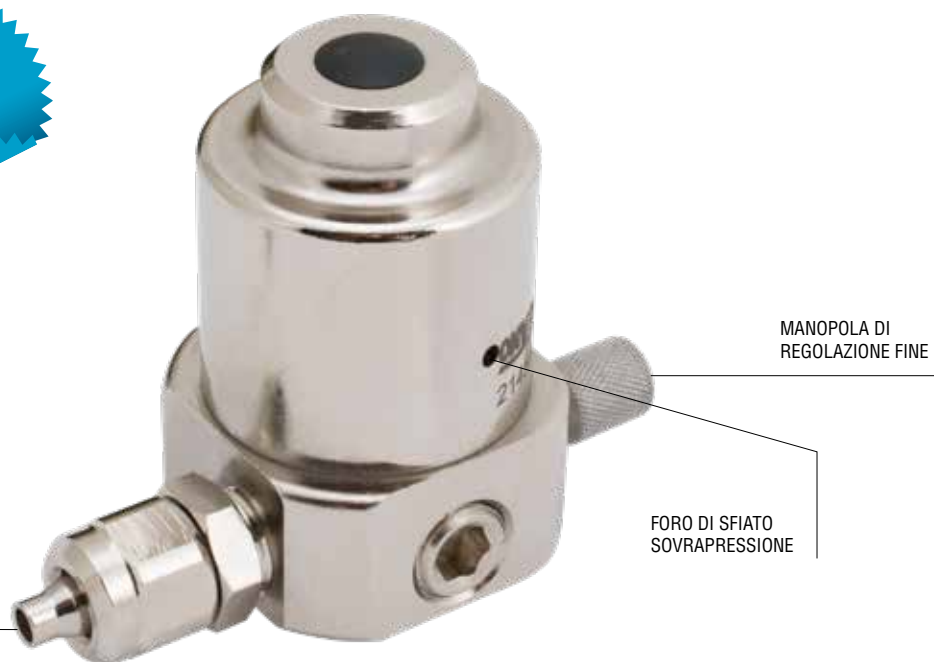
### CARATTERISTICHE

Un nuovissimo riduttore a pistone senza manometri completo di raccordo a calzamento per tubo Ø 6/4mm in uscita e con pressione di esercizio fissa non regolabile tarata a 2 bar. Ciò permette un'erogazione molto precisa ed inalterata nel tempo. Nel più piccolo riduttore sono concentrate tutte le particolarità dei riduttori di gamma superiore. Il rubinetto di regolazione fine per il dosaggio delle microbolle è infatti integrato nella lavorazione del corpo del riduttore permettendo la riduzione ottimale degli spazi.

**Disponibile anche con manometro di alta pressione, con elettrovalvola assemblata e anche nella versione M11x1.**

### UTILIZZO

Adotta la tecnologia a pistone autoregolante, cioè adatta automaticamente la CO<sub>2</sub> in uscita al calare della pressione della bombola mantenendo stabile l'erogazione della CO<sub>2</sub>. Tutto ciò, unito alla valvola di sicurezza ne garantisce la massima affidabilità e lo rende particolarmente indicato per acquari sia dolci che marini.



CODICE	Descrizione	P1 (bar)	P2 (bar)	Q1 (lt/min)	D	Peso (kg)	N° pz.	Prezzo U.(€)
235001	MINIMUM M10X1	60	2	6	R	0,22	1	49,00
235000	MINIMUM M11X1	60	2	6	R	0,22	1	49,00
235101	MINIMUM M10X1 c/mano AP	60	2	6	R	0,30	1	64,00
235161.EV	MINIMUM M10X1 c/mano AP + elettrovalvola	60	2	6	R	0,53	1	110,00

# ELETTROVALVOLE

Per un preciso controllo dell'emissione di CO<sub>2</sub> negli acquari

PER RIDUTTORI  
BOMBOLE RICARICABILI  
E USA E GETTA

L'elettrovalvola permette una erogazione automatica del flusso di anidride carbonica tramite timer o apparecchio di controllo installati sull'acquario per una immissione di CO<sub>2</sub> più conveniente impedendo l'ingresso in acquario di forti pressioni.

Le nostre elettrovalvole sono tutte complete di connettore e sono alimentate a 230V - 2W.

CODICE	Descrizione	D	Peso (kg)	N° pz.	Prezzo U.(€)
<b>299900</b>	Elettrovalvola M G1/8 - F G1/8 230V-2W - 0-16bar	R	0,30	1	<b>55,00</b>
<b>299901</b>	Elettrovalvola M G1/8 - Ø 6/4 230V-2W - 0-16bar	R	0,30	1	<b>55,00</b>
<b>299902</b>	Elettrovalvola infratubo - Ø 6/4 230V-2W- 0-16bar	R	0,30	1	<b>55,00</b>



299900



299902



299901

## DIFFUSORI

I diffusori a 2 o 3 uscite permettono una distribuzione multipla della CO<sub>2</sub> in più acquari. Sono dotati di rubinetti regolazione fine e raccordi calzamento Ø 6/4 mm su ogni uscita. Disponibili anche con valvola di non ritorno (VNR) su ogni singola uscita.

CODICE	Descrizione	D	Peso (kg)	N° pz.	Prezzo U.(€)
<b>G2809410</b>	Diffusore G1/8 a 3 uscite regolazione fine Ø 6/4. Ingresso Ø 6/4	R	0,33	1	<b>57,50</b>
<b>G2809411</b>	Diffusore G1/8 a 3 uscite regolazione fine Ø 6/4+ VNR. Ingresso Ø 6/4	R	0,38	1	<b>75,50</b>
<b>G2809415</b>	Diffusore G1/8 a 2 uscite (+tappo) regolazione fine Ø 6/4. Ingresso Ø 6/4	R	0,28	1	<b>45,50</b>
<b>G2809416</b>	Diffusore G1/8 a 2 uscite (+tappo) regolazione fine Ø 6/4 + VNR ingresso Ø 6/4	R	0,35	1	<b>58,50</b>



G2809410



G2809411



G2809415



G2809416

## RUBINETTI REGOLAZIONE

Grazie all'esperienza ventennale nel settore, i nostri rubinetti di regolazione fine consentono un controllo preciso dell'erogazione grazie alla presenza di uno speciale cono realizzato in acciaio AISI 304.



G2509903



C1098402

NOVITÀ



G2509014

CODICE	Descrizione	D	Peso (kg)	N° pz.	Prezzo U.(€)
<b>G2509903</b>	Rubinetti regolazione fine	D	0,05	1	<b>14,00</b>
<b>C1098402</b>	Raccordo a calzamento Ø 6/4 + guarnizione	D	0,02	1	<b>2,30</b>
<b>S2199420</b>	Valvola di non ritorno 2 protez. CO <sub>2</sub> pg. ø6/4mm	D	0,03	1	<b>9,00</b>

## RUBINETTO REGOLAZIONE FINE ASSEMBLATO

CODICE	Descrizione	D	Peso (kg)	N° pz.	Prezzo U.(€)
<b>G2509010</b>	Rubinetti regolazione fine + portagomma ø 6,5mm	D	0,054	1	<b>17,50</b>
<b>G2509011</b>	Rubinetti regolazione fine + VNR* + portagomma ø 5,5mm	D	0,068	1	<b>25,50</b>
<b>G2509013</b>	Rubinetti regolazione fine + attacco rapido 1/8" ø 6mm	D	0,045	1	<b>15,50</b>
<b>G2509014</b>	Rubinetti regolazione fine + attacco rapido ø 6/4mm	D	0,060	1	<b>17,50</b>
<b>G2509016</b>	Rubinetti regolazione fine + VNR* + attacco rapido ø 6/4mm	D	0,075	1	<b>27,50</b>

\*VNR= Valvola di non ritorno

## ADATTATORI



490981



490881



CODICE	Descrizione	D	Peso (kg)	N° pz.	Prezzo U.(€)
<b>490981</b>	Adattatore M10x1Rhe con O.Ring W21, 8RHI per MINOR2	R	0,097	1	<b>9,90</b>
<b>490982</b>	Adattatore M10x1Rhe guarnizione Nylon W21, 8Rhi per MINOR2	R	0,096	1	<b>9,90</b>
<b>490881</b>	Adattatore acme per MINOR2	R	0,065	1	<b>10,30</b>
<b>490983</b>	Adattatore M10x1Rhi W21,8Rhe per MAJOR2	D	0,066	1	<b>10,30</b>

## MANOMETRI ACQUARIOLOGIA



### CO<sub>2</sub> ALTA PRESSIONE

CODICE	Descrizione	Pressione	Ø mm	Attacco*	Scala	Segno Rosso	D	Prezzo U.(€)
<b>Q40201001</b>	MAJOR2	ALTA	40	G1/8-R	0-315	230	D	<b>12,00</b>
<b>Q40201001</b>	MINOR2	ALTA	40	G1/8-R	0-315	230	D	<b>12,00</b>
<b>Q40201001</b>	MINORMIX2	ALTA	40	G1/8-R	0-315	230	D	<b>12,00</b>

### CO<sub>2</sub> BASSA PRESSIONE

<b>Q40401001</b>	MAJOR2	BASSA	40	G1/8-R	0-4	3	D	<b>12,00</b>
<b>Q40401001</b>	MINOR2	BASSA	40	G1/8-R	0-4	3	D	<b>12,00</b>
<b>Q40401001</b>	MINORMIX2	BASSA	40	G1/8-R	0-4	3	D	<b>12,00</b>

\*R= attacco radiale

## BOMBOLE USA E GETTA



485300



485600

CODICE	Descrizione	D	Peso (kg)	N° pz.	Prezzo U.(€)
<b>485300</b>	Bombola CO <sub>2</sub> 1 lt 390g M10x1 RH	D	1	12	<b>28,50</b>
<b>485600</b>	Bombola CO <sub>2</sub> 2,2 lt 1200g M10x1 RH con supporto	R	1	6	<b>57,50</b>







# PRODOTTI PER ELIO

L'elio è il secondo elemento più diffuso nell'universo, dopo l'idrogeno e data la sua scarsa densità ne è un ottimo, anche se costoso, sostituto. A differenza dell'idrogeno però presenta il vantaggio di non essere infiammabile ed è pertanto considerato più sicuro. È un gas inerte, cioè non reagisce a meno che si trovi sottomesso a grandi pressioni e a una temperatura molto bassa. Ha un punto di ebollizione estremamente basso.

Tutto ciò lo rende ideale per numerose applicazioni fra le quali il gonfiaggio di palloni aerostatici e palloncini ad uso ludico.



# MAJORFLY

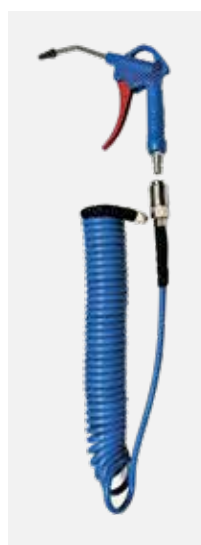
## Il modo pratico e veloce per gonfiare i vostri palloncini

Oxyturbo propone un nuovo riduttore per elio con erogatore in plastica per palloni in lattice, pvc e mylar dotato di manometro per il controllo della pressione in bombola. Comodo, veloce, pratico e sicuro, è fornito con attacco per bombole ricaricabili.

È disponibile anche un kit tubo+pistola facilmente collegabile alla seconda uscita di bassa pressione presente nel corpo del riduttore. La seconda uscita è facilmente fruibile smontando il tappo di sicurezza.

### CARATTERISTICHE

- Corpo e coperchio lavorati direttamente da barra in ottone
- Manometro di alta pressione Ø 40 mm
- Apertura rapida ma progressiva grazie all'erogatore in gomma o dal kit tubo+pistola
- Il kit va collegato in avvitamento dopo aver rimosso il tappo filettato
- Taratura fissa a 5,5 bar



459560



CODICE	Descrizione	P1 (bar)	P2 (bar)	Q1 (m³/h)	D	Peso (kg)	N° pz.	Prezzo U.(€)
<b>237194.01</b>	MAJORFLY ELIO W24,51 1 mano TF 5,5bar	200	5,5	5	D	0,70	1	<b>91,00</b>
<b>459560</b>	Kit spirale-tubo 6m ø 8x5 + pistola	-	-	-	D	0,50	1	<b>58,50</b>

## BOMBOLE PER ELIO



487400

Si tratta di bombole piene di gas elio, attacco M10x1 e sono fornite in 2 versioni:

- Bombola 950 ml - 110 bar completa di **2 erogatori**
- Bombola 2,2 litri - 110 bar completa di **2 erogatori**, supporto e confezione di 30 palloncini con il relativo nastro.

CODICE	Descrizione	D	Peso (kg)	N° pz.	Prezzo U.(€)
<b>487300</b>	Bombola elio 110 bar M10x1 950ml	D	1,30	12	<b>36,50</b>
<b>487400</b>	Bombola elio 110 bar M10x1 2,2 litri con supporto + accessori	D	3,10	4	<b>75,50</b>



# PRONTO INTERVENTO

A close-up photograph of a red hydraulic jack supporting a vehicle's axle. Three black air bags are stacked vertically between the axle and the jack's base. The background is blurred, showing the underside of a dark-colored car.

## Una serie di prodotti per i professionisti della sicurezza e dell'antincendio.

Votata alla ricerca tecnologica ed allo sviluppo continuo di prodotti innovativi per la soddisfazione della clientela, Oxyturbo ha realizzato una serie di prodotti al servizio della sicurezza e professionalità nel campo del pronto intervento e dell'installazione e manutenzione dei dispositivi antincendio e di emergenza. Tra questi si distinguono:

- **Maxy Lift:** il riduttore indicato per i gruppi pneumatici di sollevamento indispensabili per i casi in cui è necessario appunto sollevare pesi gravosi o creare spazi tra oggetti pesanti e rigidi
- **Maxy Plus:** per la pressurizzazione degli estintori dopo la ricarica
- **Bioflamme:** per l'accensione in sicurezza delle vasche di simulazione degli incendi.

EN ISO 2503



# MAXY LIFT

Il sistema di alimentazione per il pronto intervento.

## CARATTERISTICHE

Il kit è composto da un riduttore di pressione MAXY POWER CONTROL per aria compressa industriale, con una portata di 60 m<sup>3</sup>a 14 bar di pressione, da un tubo di gonfiaggio in gomma lungo 2 metri e da un innesto rapido per l'inserimento in cuscini di sollevamento o attrezzature ad uso nel pronto intervento. Il riduttore riduce la pressione elevata dell'aria compressa nella bombola ad una pressione d'esercizio adeguata. La pressione dell'aria viene inoltre mantenuta costante, anche quando il flusso dell'aria varia.

Il tubo è realizzato a norma ISO 1307 per pressioni di esercizio fino a 20 bar.



CODICE	Descrizione	Uscita	Classe K	P1 (bar)	P2 (bar)	Q1 (m <sup>3</sup> /h)	D	Peso (kg)	N° pz.	Prezzo U.(€)
268503.OXY	MAXY LIFT	¼	4	300	14	60	R	2,10	1	210,50



EN ISO 2503

# MAXY PLUS

## Il riduttore per la pressurizzazione degli estintori.

La norma UNI 9994 prevede 4 fasi per la manutenzione degli estintori ed anche la frequenza con la quale devono essere espletate: sorveglianza, controllo, revisione e collaudo. Tra gli accessori dei manutentori non deve mancare il riduttore di pressione per la pressurizzazione con azoto degli estintori. Oxyturbo ha studiato un riduttore professionale da utilizzare con le bombole di azoto ricaricabili.

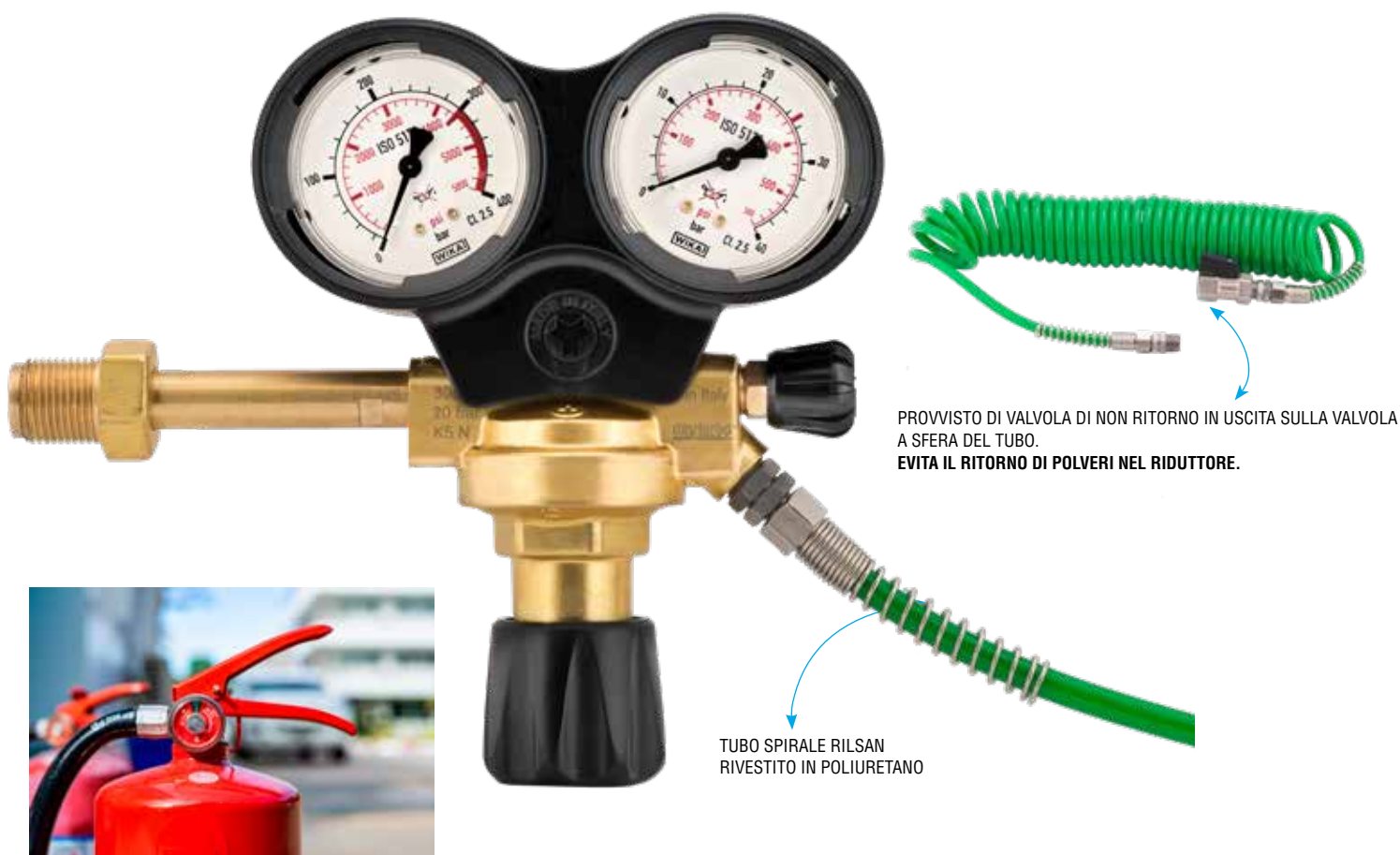
### CARATTERISTICHE

- Corpo e coperchio ricavati da stampato in ottone
- Manopola di regolazione del flusso del gas
- Due manometri Ø 63 mm
- Tubo spirale Rilastollan Ø 8x5 da 5 mt
- Valvola di non ritorno in uscita sulla valvola a sfera del tubo

### UTILIZZO

Consente un utilizzo dell'azoto fino a 300 bar e di avere in uscita un'erogazione fino a 20 bar. Il tubo a spirale è raccordato 1/4MG ed è dotato di rubinetto apri/chiedi per un più agevole utilizzo del riduttore.

GARANZIA  
**3**  
ANNI



CODICE	Descrizione	Uscita	Classe K	P1 (bar)	P2 (bar)	Q1 (m³/h)	D	Peso (kg)	N° pz.	Prezzo U.(€)
264500MP.20	MAXY PLUS + TUBO + VNR	1/4	5	300	20	60	R	1,85	1	229,00



# ASTA DI ACCENSIONE

## L'asta di accensione per il simulatore di fuoco.

L'asta di accensione è la soluzione pratica e sicura per accendere senza rischi e a distanza di sicurezza la fiamma della vasca del simulatore di incendio. L'asta è infatti lunga 75 cm ed ha un'accensione piezoelettrica incorporata. Inoltre è dotato di una pratica impugnatura antiscivolo per permettere all'operatore una presa sicura.

### CARATTERISTICHE

- Bruciatore a dardo Ø 25 mm
  - Dotato di rubinetto per la regolazione dell'intensità della fiamma
  - Alimentato con cartuccia di gas propano/butano con valvola 7/16"
- Da utilizzare esclusivamente all'aperto o comunque in ambienti ben aerati.**



CODICE	Descrizione	D	Peso (kg)	N° pz.	Prezzo U.(€)
571860	BIOFLAMME, asta di accensione con 1 cartuccia in scatola litografata	D	1,48	1	40,00

## CARTUCCE GAS



Le cartucce gas hanno Ø 65 mm sono dotate di valvola 7/16" che permette di svitarle dall'apparecchio anche quando non sono completamente vuote. Contengono una miscela di gas propano/butano

CODICE	Descrizione	D	Peso (kg)	N° pz.	Prezzo U.(€)
483150	Cartuccia gas propano/butano 30/70 330g	D	0,46	1	8,10

PER IL  
CONDIZIONAMENTO

# OXYKLYMA

Per il controllo periodico degli impianti di condizionamento, necessario per mantenere un buon rapporto efficienza-prestazione degli impianti e sicurezza-salubrità degli apparecchi, Oxyturbo propone i riduttori di pressione **MEGA HP** e **MAJOR HP** e una serie di prodotti dedicati:

i kit in valigetta per officine auto

## **Klyma Kit 900 Automotive** **Cercafughe elettronico**

i kit in valigetta per verifica impianti condizionamento:

**Klyma Kit 1000**

**Klyma Kit 900**

**Klyma Kit 800**

**Klyma Kit 4000**

Il kit in carrello:

**Klyma Kit 5000**

completano la gamma alcuni prodotti per la ricerca e riparazione delle perdite nel condizionamento, il **WASHING KIT** per il lavaggio interno delle tubazioni e gli utilissimi ricambi della serie.



# MEGA HP200

Il riduttore per azoto (0-200 bar) ideale per la verifica preventiva della tenuta e la pulizia delle tubazioni per impianti R744 (CO<sub>2</sub>).



A richiesta forniamo il riduttore con connessioni gas non a catalogo

MANOMETRI Ø 63 mm  
FORNITI DI CUFFIA DI PROTEZIONE

7/16"-20 UNF (1/4 SAE)

Gli impianti R744 possono essere utilizzati in svariate applicazioni industriali e non, come il mercato del condizionamento dell'automobile e altri autoveicoli, armadi destinati ai supermarket, container, impianti residenziali a clima controllato.

Un impianto per R744 raggiunge una pressione fino a 133 bar. L'elevata pressione nel sistema ad R744 corrisponde ad un elevato smaltimento di calore effettuato principalmente a livelli di pressione sopra il punto critico.

**Il riduttore Mega HP200 è idoneo alla verifica e manutenzione di tale impianto.**

## CARATTERISTICHE

- Corpo e coperchio lavorati direttamente da barra in ottone
- Manopola di regolazione frontale
- Due manometri Ø 63 mm 0-400 bar
- Pressione in uscita 200 bar
- Raccordo di uscita 7/16"-20 UNF (1/4 SAE)

## UTILIZZO

Consente un utilizzo dell'azoto con una pressione di ingresso fino di 300 bar e di avere in **uscita un'erogazione > 300 m<sup>3</sup>/h** a 200 bar.

GARANZIA  
**3**  
ANNI

CODICE	Descrizione	P1 (bar)	P2 (bar)	Q1 (m <sup>3</sup> /h)	D	Peso (kg)	N° pz.	Prezzo U. (€)
294200HP	MEGA HP200	300	200	>300	D	2,150	1	334,50



# MAJOR HP

## Il riduttore professionale per il vostro impianto di condizionamento.

Un nuovo riduttore professionale da utilizzare con l'azoto per la verifica degli impianti di condizionamento. Pratico, maneggevole e di dimensioni contenute, è fornito con 2 manometri Ø 63 mm ed un raccordo 1/4 SAE in uscita al quale è applicabile il raccordo 5/16 SAE da richiedere separatamente. Può essere fornito anche con supporto di fissaggio e protezione per gli usi più gravosi.

### CARATTERISTICHE

- Corpo e coperchio lavorati direttamente da barra in ottone
- Manopola di regolazione frontale
- Due manometri Ø 63 mm
- Pressione in uscita 60 bar
- Raccordo di uscita 7/16"-20 UNF (1/4 SAE)

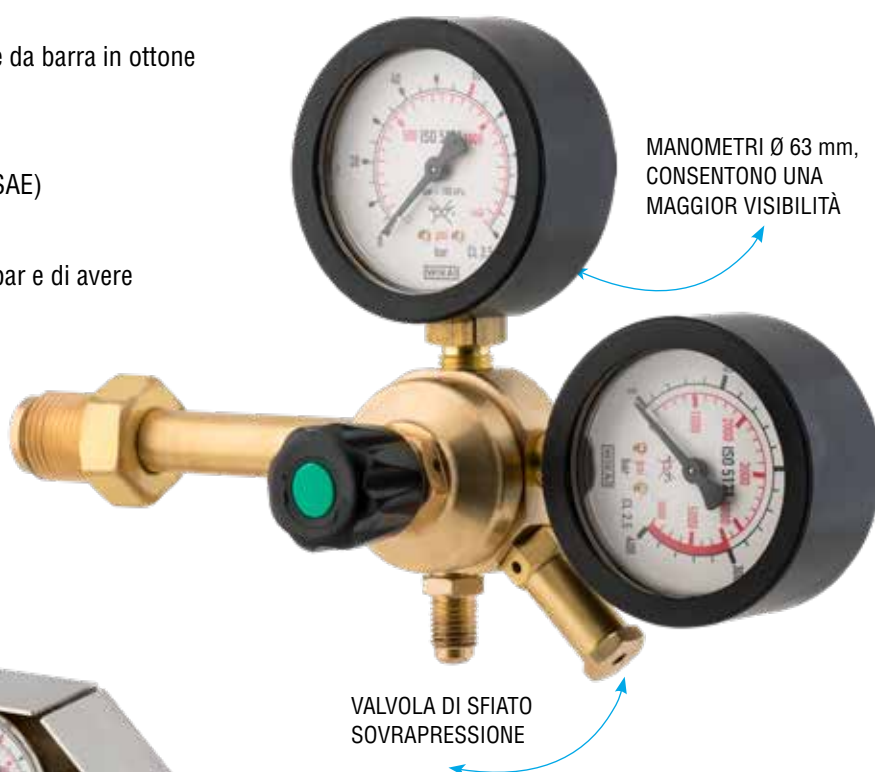
### UTILIZZO

Consente un utilizzo dell'azoto fino a 300 bar e di avere in uscita un'erogazione fino a 50 m<sup>3</sup>/h.



È disponibile la versione "blindata" senza cuffie, ma con piastra in inox lucido a protezione dei manometri contro gli urti.

MAJOR HP AZOTO  
60BAR BLINDATO



MANOMETRI Ø 63 mm,  
CONSENTONO UNA  
MAGGIOR VISIBILITÀ

VALVOLA DI SFIATO  
SOVRAPRESSIONE

UTILIZZO GAS:  
**AZOTO**  
**AZOIDRO\***

\*95 % AZOTO - 5% IDROGENO

OMOLOGATO FINO A **300 BAR**

CODICE	Descrizione	P1 (bar)	P2 (bar)	Q1 (m <sup>3</sup> /h)	D	Peso (kg)	N° pz.	Prezzo U. (€)
394220	MAJOR HP AZOTO E AZOIDRO* 60bar	300	60	50	D	0,96	1	119,50
394220.99	MAJOR HP AZOTO E AZOIDRO* 60bar blindato	300	60	50	D	1,30	1	144,50

PER IL  
CONDIZIONAMENTO

# KLYMA KIT 900

## Automotive

Una linea di kit con Azoidro pensata per la verifica e manutenzione dell'impianto di condizionamento nel settore automotive, disponibile nelle versioni con o senza cercafughe elettronico.



Oxyturbo propone una linea completa di tutti gli elementi per permettervi di testare i circuiti di climatizzazione dell'auto. Questa attrezzatura, racchiusa in pratiche e leggere valigette, è idonea alla ricerca di perdite di refrigerante negli impianti A/C attraverso l'impiego di una miscela di gas (**Azoto 95% - Idrogeno 5%**) ecologica e non infiammabile.

Gli innesti rapidi inseriti permettono il suo utilizzo con impianti di vecchia e nuova generazione



MAJOR HP 60 bar

## KLYMA KIT 900 AUTOMOTIVE COMPLET



BATTERIE  
INCLUDE

Una valigetta in polipropilene che racchiude il necessario per la verifica dell'impianto di condizionamento per automobile.

Oltre all'utilissimo **cercafughe elettronico**, contiene una bombola azoidro da 2,2 litri, un riduttore di pressione Major HP con una portata di 50 m<sup>3</sup>/h alla pressione di 60 bar, un rubinetto alta pressione ad innesto rapido. Incluso nella confezione **le batterie** e un **flacone per test controllo delle perdite**.

### EQUIPAGGIATO CON:

- Riduttore di pressione MAJOR HP 60bar
- Bombola di azoidro monouso 2,2 litri – 110 bar
- Cercafughe elettronico
- Manometro Ø 80 mm classe 1.0 raccordato con tubo e valvola
- Tubo flessibile 1/4 SAE, L=2500 mm
- Raccordo adattatore W21,8 F - M10x1 F
- Raccordo 1/4 SAE F - 5/16 SAE M
- Raccordo 1/4 SAE M - 5/16 SAE F
- Cercafughe elettronico universale
- Batterie per cercafughe elettronico universale
- Rubinetto innesto rapido 1/4 SAE - R 134 A alta pressione
- Rubinetto innesto rapido M12x1,5 - R1234 YF alta pressione
- Riduzione M12x1,5M - 1/4 SAE M

CODICE	Descrizione	D	Peso (kg)	N° pz.	Prezzo U.(€)
<b>KK900AC</b>	KLYMA KIT 900 AUTOMOTIVE COMPLET	D	7,00	1	<b>901,00</b>

## KLYMA KIT 900 AUTOMOTIVE



Una valigetta in polipropilene che racchiude il necessario per la verifica dell'impianto di condizionamento per automobile. Le attrezzature in essa contenute permettono una prova di tenuta dell'impianto. Anche in questo caso la valigetta è progettata per poter contenere, al bisogno, una bombola di azoidro da 2,2 litri (fornita separatamente) al posto di quella da 1 litro semplicemente togliendo una parte del fustellato interno. Il riduttore di pressione Major HP ha una portata di 50 m<sup>3</sup>/h alla pressione di 60bar.

### EQUIPAGGIATO CON:

- Riduttore di pressione MAJOR HP 60bar
- Bombola di azoidro monouso da 1 lt – 110 bar
- Manometro Ø 80mm classe 1.0 raccordato con tubo e valvola
- Tubo flessibile 1/4 SAE, L=2500 mm
- Raccordo adattatore W21,8 F - M10x1 F
- Raccordo 1/4 SAE F - 5/16 SAE M
- Raccordo 1/4 SAE M - 5/16 SAE F
- Rubinetto innesto rapido 1/4 SAE - R 134 A alta pressione
- Rubinetto innesto rapido M12x1,5 - R1234 YF alta pressione
- Riduzione M12x1,5M - 1/4 SAE M

CODICE	Descrizione	D	Peso (kg)	N° pz.	Prezzo U.(€)
<b>KK900I</b>	KLYMA KIT 900 AUTOMOTIVE	R	4,80	1	<b>480,50</b>

## KLYMA KIT 007 - LEAK TESTER



Klyma Kit 007 è un cercafughe elettronico universale studiato per rilevare una miscela di azoidro ma anche alcuni gas refrigeranti (R134A – R404A – R407C – R410A – R22 – R1234yf, ecc.) che garantisce il rilevamento delle perdite inferiori a 5ppm (2g/anno).

Alimentato da 4 batterie alcaline AA (6V DC) **include**. È dotato di 3 livelli di sensibilità con barra Led indicatrice tricolore e di un indicatore dello stato delle batterie che hanno una durata di circa 7 ore con un utilizzo normale.

Il tempo di riscaldamento ridotto, circa 45 secondi, e la pratica impugnatura ergonomica ne rendono agevole l'utilizzo.

Fornito in una comoda valigetta di plastica per lo stoccaggio ed il trasporto con **include le batterie ed un flacone per test controllo delle perdite**.



BATTERIE  
INCLUDE

CODICE	Descrizione	D	Peso (kg)	N° pz.	Prezzo U.(€)
<b>KK007</b>	Klyma Kit 007 - Cercafughe elettronico universale	D	1,00	1	<b>511,00</b>
<b>KK007.SENS</b>	Sensore ricambio	D	0,002	1	<b>157,00</b>

KK007.SENS





# KLYMA KIT

**Tutto il necessario per la verifica e manutenzione dell'impianto di condizionamento in pratici kit.**

## UTILIZZABILI PER:

- Controllo perdite in pressione dei sistemi HVAC e A/C
- Lavaggio sistemi HVAC e A/C
- Flussaggio durante la saldatura in sistemi HVAC e A/C
- Verifica taratura pressostati
- Verifica taratura manometri

Con il termine di **flussaggio** si intende l'operazione di rimozione, per trasporto fluido, di contaminanti di varia natura presenti all'interno di tubazioni e/o apparecchiature. Per ottenere tale risultato il fluido veicolante viene posto in circolazione tramite idonee pompe fino a realizzare condizioni tali da garantire il conseguimento di condizioni di flusso turbolento, idonee al trasporto dei contaminanti. Le attività di flussaggio interessano prevalentemente le tubazioni dei circuiti idraulici e di lubrificazione.

**HVAC** è una sigla inglese, molto usata in tutti i campi dell'industria, che sta per *Heating, Ventilating and Air Conditioning*, ovvero "riscaldamento, ventilazione e condizionamento dell'aria".

## KLYMA KIT 1000



Le attrezzature di tipo professionale in essa contenute permettono una prova di tenuta dell'impianto nonché il lavaggio dello stesso durante le eventuali operazioni di saldatura con leggero flussaggio di azoto.

La valigetta è progettata in modo da poter custodire, al bisogno, una bombola di azoto da 2,2 litri (fornita separatamente) al posto di quella da 1 litro semplicemente togliendo una parte del fustellato interno.

Il riduttore di pressione Maxymum ha una portata di 150 m<sup>3</sup>/h alla pressione di 60bar. Per ulteriori informazioni tecniche sul riduttore vedere pag.74

### EQUIPAGGIATO CON:

- Riduttore di pressione azoto MAXYMUM 60 bar
- Bombola di azoto monouso da 1 lt – 110 bar
- Manometro Ø 80mm classe 1.0 raccordato con tubo e valvola
- Tubo flessibile 1/4 SAE, L=2500 mm
- Raccordo adattatore W21,8 F - M10x1 F
- Raccordo 1/4 SAE F - 5/16 SAE M
- Raccordo 1/4 SAE M - 5/16 SAE F



MAXYMUM 60 bar

CODICE	Descrizione	D	Peso (kg)	N° pz.	Prezzo U.(€)
<b>KK1000</b>	KLYMA KIT 1000	D	5,00	1	<b>480,50</b>



## KLYMA KIT 900



Una valigetta antiurto racchiude tutto il necessario per la verifica dell'impianto di condizionamento da parte del professionista. Le attrezzature in essa contenute permettono una prova di tenuta dell'impianto nonché il lavaggio dello stesso durante le eventuali operazioni di saldatura con leggero flussaggio di azoto. Anche in questo caso la valigetta è progettata per poter contenere, al bisogno, una bombola di azoto da 2,2 litri (fornita separatamente) al posto di quella da 1 litro semplicemente togliendo una parte del fustellato interno. Il riduttore di pressione Major HP ha una portata di 50 m<sup>3</sup>/h alla pressione di 60bar.

### EQUIPAGGIATO CON:

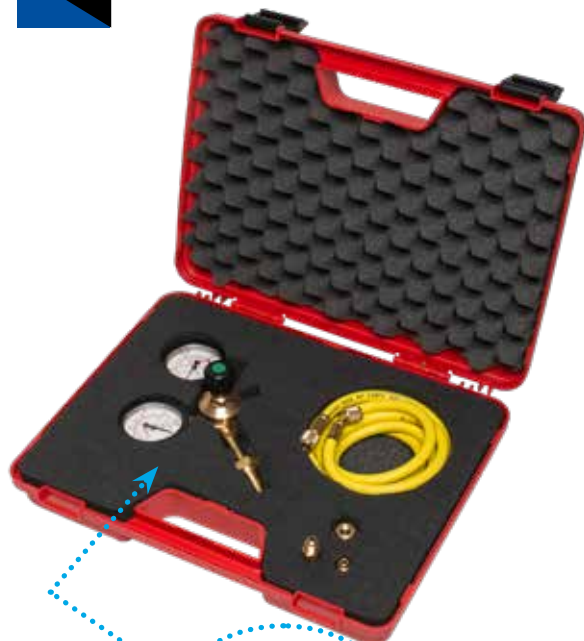
- Riduttore di pressione azoto MAJOR HP 60 bar
- Bombola di azoto monouso da 1 lt – 110 bar
- Manometro Ø 80mm classe 1.0 raccordato con tubo e valvola
- Tubo flessibile 1/4 SAE, L=2500 mm
- Raccordo adattatore W21,8 F - M10x1 F
- Raccordo 1/4 SAE F - 5/16 SAE M
- Raccordo 1/4 SAE M - 5/16 SAE F



MAJOR HP 60 bar

CODICE	Descrizione	D	Peso (kg)	N° pz.	Prezzo U.(€)
<b>KK900</b>	KLYMA KIT 900	D	4,50	1	<b>408,50</b>

## KLYMA KIT 800



Una pratica valigetta in polipropilene contenente gli accessori per la verifica professionale degli impianti di condizionamento. La bombola di azoto non è fornita nel kit ma va acquistata separatamente.

Il riduttore di pressione Major HP ha una portata di 50 m<sup>3</sup>/h alla pressione di 60bar.

### EQUIPAGGIATO CON:

- Riduttore di pressione azoto MAJOR HP 60bar
- Tubo flessibile 1/4 SAE, L=2500 mm
- Raccordo adattatore W21,8 F - M10x1 F
- Raccordo 1/4 SAE F - 5/16 SAE M
- Raccordo 1/4 SAE M - 5/16 SAE F



MAJOR HP 60 bar

CODICE	Descrizione	D	Peso (kg)	N° pz.	Prezzo U.(€)
<b>KK800</b>	KLYMA KIT 800	R	2,60	1	<b>264,50</b>

## KLYMA KIT 4000



Kit in cassetta in polipropilene per avere "a portata di mano" tutto il necessario per il test e il riempimento degli impianti HVAC e A/C. Contiene un riduttore MAJOR HP 60 bar e una serie di accessori per l'utilizzo con **bombola di azoto o azoidro ricaricabili**. (Azoidro = 95%N<sub>2</sub>5%H<sub>2</sub>)

### EQUIPAGGIATO CON:

- Riduttore di pressione azoto MAJOR HP 60 bar
- Manometro Ø 80mm classe 1.0 raccordato con tubo e valvola
- Tubo flessibile 1/4 SAE, L=2500 mm
- Raccordo 1/4 SAE M - 5/16 SAE F



MAJOR HP 60 bar

CODICE	Descrizione	D	Peso (kg)	N° pz.	Prezzo U.(€)
<b>KK4000</b>	KLYMA KIT 4000	D	2,80	1	<b>323,50</b>

## KLYMA KIT 5000



Il kit con pratico carrello con ruote per trasportare agevolmente la bombola da 5 lt di azoto ed il necessario per il test e il riempimento degli impianti HVAC e A/C. Il portabombole è infatti predisposto per l'alloggiamento di una bombola da 2 lt di gas refrigerante (esclusa dalla fornitura). È dotato inoltre di una comoda vaschetta portaoggetti contenente adattatori e raccordi per avere tutto a portata di mano.

### EQUIPAGGIATO CON:

- Riduttore di pressione azoto MAXIMUM 60 bar
- Bombola di azoto ricaricabile 5 lt - 200bar
- Tubo flessibile 1/4 SAE L=2500mm
- Manometro Ø 80mm classe 1.0 raccordato con tubo e valvola
- Raccordo adattatore W21,8 F - M10x1 F
- Kit raccordi 1/4 SAE F - 5/16 SAE M
- Raccordo 1/4 SAE M - 5/16 SAE F

CODICE	Descrizione	D	Peso (kg)	N° pz.	Prezzo U.(€)
<b>KK5000</b>	KLYMA KIT 5000	D	15,00	1	<b>811,00</b>

# RICERCA E RIPARAZIONE DI PERDITE NEGLI IMPIANTI DI CONDIZIONAMENTO

**Per un sistema A/C funzionante ed efficiente.**

Il refrigerante in un condizionatore è una delle parti più importanti del sistema A/C. È ciò che mantiene funzionante l'impianto di aria condizionata. Questi prodotti permettono ai tecnici di eseguire test sulle perdite, identificare perfino le micro perdite e ripararle.

## ADDITIVO UNIVERSALE (BASE PAG)

Il modo più semplice ed economico per la ricerca delle perdite di gas refrigerante negli impianti di aria condizionata di autoveicoli e refrigerazione. Si tratta di speciali liquidi di contrasto fluorescente UV che permettono di evidenziare le perdite nell'impianto AC/R mediante l'utilizzo di un'apposita lampada UV.

**CONFORME A SAE  
J2297 E SAE J2298**

**Indicato sia per gas R134A che per gas R1234YF.**

- > Disponibile nei flaconi a due tappi con dosatore (250 ml) e nelle siringhe monodose da 7,5 ml con gli adattatori per i 2 tipi di gas.
- > A fine lavoro, Oxyturbo propone il pulitore in confezione spray da 750ml per la rimozione del tracciante dall'impianto.



9C11.003



9C11.824K



9C11.192

CODICE	Descrizione	D	Volume (ml)	N°Pz.	Prezzo U.(€)
<b>9C11.003</b>	Additivo UV universale	R	250	12	<b>27,90</b>
<b>9C11.824K</b>	Kit 12 siringhe di additivo UV + 2 adattatori	R	7,5 X 12	1	<b>32,30</b>
<b>9C11.192</b>	Pulitore additivo UV	R	750	1	<b>17,10</b>

## LAMPADA UV E OCCHIALI PROTETTIVI

Questa lampada UV 12 LED tascabile è appositamente studiata per la ricerca delle perdite di gas refrigerante negli impianti di refrigerazione. Emette uno speciale fascio di luce ultravioletta che rende fluorescente l'additivo UV precedentemente spruzzato sull'impianto permettendo di individuare facilmente la perdita. Ha la cassa in alluminio ed è alimentata da 3 batterie AAA.

Quando si usa questa lampada bisogna sempre indossare gli occhiali protettivi anti-UV.



9C12.011



9C12.009

CODICE	Descrizione	D	N° pz.	Prezzo U.(€)
<b>9C12.009</b>	LAMPADA UV 12 LED	R	51,80	<b>308,00</b>
<b>9C12.011</b>	OCCHIALI UV	R	5,90	<b>5,90</b>



## TURAFALLE

Questo prodotto è stato studiato per una riparazione veloce delle micro-perdite negli impianti A/C automotive. Una volta introdotto nell'impianto, circola fino a trovare il foro della perdita e fuoriuscendo da esso reagisce con l'aria indurendosi e tappando la perdita.

La bomboletta non contiene propellenti ma il suo contenuto viene risucchiato dall'impianto A/C dopo aver creato il vuoto dello stesso. E' molto utile anche per riparazioni preventive.

**Disponibile nella versione per gas R134A e per gas R1234YF**



9C11.013

9C11.013YF

CODICE	Descrizione	D	Volume (ml)	N°Pz.	Prezzo U. (€)
<b>9C11.013</b>	Turafalle per R134A	R	30	12	<b>19,90</b>
<b>9C11.013YF</b>	Turafalle per R1234YF	R	30	12	<b>20,70</b>

## LUBRIFICANTI UNIVERSALI PER POMPE DA VUOTO

Lubrificanti 100% sintetici compatibili sia con gas R134A che con R1234YF. Disponibili in due versioni:

>**LUBRIFICANTI PAG** a base di polialchilenglicoli particolarmente adatti per compressori frigoriferi e nei casi di forti escursioni termiche (da -30°C a +50°C). Forniscono un'ottima protezione contro ruggine, corrosione e usura ed evitano la formazione di schiuma.

>**LUBRIFICANTI POE** a base di poliesteri sintetici e biodegradabili studiati per l'utilizzo in sistemi di refrigerazione e di condizionamento caricati con refrigeranti alternativi non dannosi per l'ozono. Sono dotati di una protezione antiruggine e anticorrosione dei metalli e sono compatibili con vernici, elastomeri e pitture.



9C11.502



9C11.508

CODICE	Descrizione	D	Volume (ml)	N°Pz.	Prezzo U. (€)
<b>9C11.502</b>	Lubrificanti PAG - ISO68	R	1000	12	<b>24,70</b>
<b>9C11.508</b>	Lubrificanti POE - ISO80	R	250	12	<b>15,10</b>

## ARTICOLI PER MANUTENZIONE E RICARICA

Pratici kit per avere sempre a portata di mano tutto il necessario per la manutenzione e la ricarica degli impianti A/C.



9C88.180



9C88.190



9C88.205

CODICE	Descrizione	D	Dimensioni (cm)	N°Pz.	Prezzo U. (€)
<b>9C88.180</b>	Kit O-rings in HNBR	R	18 X 12 X 3	1	<b>26,70</b>
<b>9C88.190</b>	Kit guarnizioni speciali	R	18 X 12 X 3	1	<b>54,60</b>
<b>9C88.205</b>	Kit valvoline	R	18 X 12 X 3	1	<b>62,10</b>

PER IL  
CONDIZIONAMENTO

# WASHING KIT

Il pratico kit per il lavaggio interno degli impianti A/C



Un kit compatto e funzionale per il lavaggio interno delle tubazioni in rame e degli evaporatori negli impianti di condizionamento civili, industriali e di autoveicoli. Con una pressione di 10 bar riesce a rimuovere completamente le impurità che si depositano all'interno dell'impianto. Il comodo cestello ed il suo peso ridotto lo rendono adatto per l'impiego anche in situazioni scomode.

#### EQUIPAGGIATO CON:

- Riduttore di pressione azoto **MIGNON** 10 bar M10x1dx con 2 manometri
- Bombola di azoto monouso da 1 lt – 110 bar
- Contenitore vuoto in alluminio per 700 ml liquido detergente
- Tubo Rilsan Ø 6 mm capillare di collegamento tra le bombole raccordato 1/4 SAE F-F
- Tubo flessibile 40 bar L=1000 mm raccordato 1/4 SAE F-F
- Pistola di lavaggio

CODICE	Descrizione	D	Peso (kg)	N° pz.	Prezzo U.(€)
<b>KKW900</b>	WASHING KIT	D	3,00	1	<b>336,00</b>

## LIQUIDO DI LAVAGGIO PER SISTEMI A/C

Oxyturbo propone 1 tipo di liquido di lavaggio in 2 diversi formati appositamente formulato per la pulizia e il lavaggio dei sistemi automotive, delle tubazioni e delle linee frigorifere e durante le operazioni di retrofit. Rimuove tutte le tracce di grasso, polvere e lubrificanti senza lasciare alcun residuo all'interno delle linee grazie al suo alto grado di evaporabilità.



BELNET

BELNET è un liquido di lavaggio **infiammabile** che non può essere assolutamente utilizzato con sistemi di lavaggio automatici elettrici.

CODICE	Descrizione	D	Peso (kg)	N° pz.	Prezzo U.(€)
<b>WL0001</b>	BELNET liquido di lavaggio 1lt	R	0,80	12	<b>14,00</b>
<b>WL0005</b>	BELNET liquido di lavaggio 5lt	R	4,00	2	<b>59,50</b>

## RIDUTTORI MIGNON AZOTO PER BOMBOLE A GETTARE



324280



C1198408

Il riduttore più compatto mai realizzato per il flusso degli impianti di condizionamento. Fornito con manometri Ø 50 mm di facile lettura, permette al professionista di eseguire la pulizia con facilità ed immediatezza.

I Mignon sono forniti con uscita libera ma su richiesta è disponibile un raccordo di uscita 1/4 SAE.

CODICE	Descrizione	Attacco	Classe K	P1 (bar)	P2 (bar)	Q1 (m³/h)	D	Peso (kg)	N° pz.	Prezzo U.(€)
<b>324280</b>	MIGNON AZOTO 2 mano	M10X1RH	1	150	10	<1	D	0,50	1	<b>62,00</b>
<b>324380</b>	MIGNON AZOTO mano B.P.	M10X1RH	1	150	10	<1	D	0,45	1	<b>49,50</b>
<b>324180</b>	MIGNON AZOTO mano A.P.	M10X1RH	1	150	10	<1	D	0,45	1	<b>50,00</b>
<b>324080</b>	MIGNON AZOTO no mano	M10X1RH	1	150	10	<1	D	0,35	1	<b>38,50</b>
<b>C1198408</b>	Raccordo nichelato 7/16"-20UNF (1/4 SAE) - G1/8						D	0,02	1	<b>4,40</b>



## RICAMBI BOMBOLE



484300



484700



484400

La più vasta gamma di bombole ricaricabili e usa e getta per l'installatore e il manutentore degli impianti di condizionamento. Si producono meno rifiuti con le bombole ricaricabili.

CODICE	Descrizione	D	Peso (kg)	N° pz.	Prezzo U.(€)
<b>484300</b>	Bombola a gettare Azoto 1lt - 110 bar M10X1 RHI	D	1,30	12	<b>32,00</b>
<b>484700</b>	Bombola ricaricabile Azoto 5lt - 200 bar W21,80 RHI	D	10,70	1	<b>331,00</b>
<b>484400</b>	Bombola a gettare azoto 2,2lt c/supporto - 110 bar M10X1 RHI	D	4,00	4	<b>62,50</b>
<b>488300</b>	Bombola Azoidro* 1lt - 110 bar M10X1 RHI	D	1,30	12	<b>32,50</b>
<b>488400</b>	Bombola Azoidro* 2,2 lt - 110 bar M10X1 c/supporto	D	4,00	4	<b>65,50</b>
<b>488700</b>	Bombola Azoidro* 5lt - 200 bar W21,80 RHI	R	11,00	1	<b>441,00</b>
<b>488800</b>	Bombola Azoidro* 14lt - 200 bar W21,80 RHI	R	-	1	<b>680,50</b>

\*Azoidro= Azoto 95% - Idrogeno 5%

## RICAMBI KLYMA KIT

D0912003



458900.MAN

CODICE	Descrizione	D	Peso (kg)	N° pz.	Prezzo U.(€)
<b>458900.MAN</b>	Tubo flessibile 100mm con manometro e rubinetto	D	0,35	1	<b>71,00</b>
<b>458900.25</b>	Tubo flessibile L=2500mm (1/4 SAE F - 1/4 SAE F)	D	0,30	1	<b>39,50</b>
<b>198880</b>	Piastra di protezione manometri in inox lucido per Major Hp	D	0,29	1	<b>26,00</b>
<b>411000</b>	Rubinetto innesto rapido 1/4 SAE M - R 134A A.P.	D	0,15	1	<b>19,00</b>
<b>411001</b>	Rubinetto innesto rapido 1/4 SAE M - R134A B.P.	D	0,15	1	<b>26,00</b>
<b>411002</b>	Rubinetto innesto rapido M12x1,5 F - R1234YF A.P. + C1999071	D	0,15	1	<b>39,50</b>
<b>411003</b>	Rubinetto innesto rapido M12x1,5 F - R1234YF B.P. + C1999071	D	0,15	1	<b>39,50</b>
<b>C1999071</b>	Riduzione M12x1,5 M - 1/4 SAE M	D	0,15	1	<b>5,69</b>
<b>C1999070</b>	Raccordo 1/4 SAE M x 5/16 F teflon girevole	D	0,03	1	<b>6,80</b>
<b>C1999013</b>	Raccordo riduzione 1/4 SAE F - 5/16 SAE M + guarnizione	D	0,03	1	<b>4,80</b>
<b>D0912003</b>	Guarnizione neoprene 1/4 SAE (confezione 5 pz.)	D	0,005	1	<b>1,30</b>
<b>D0912004</b>	Guarnizione teflon 1/4 SAE (confezione 10 pz.)	D	0,01	1	<b>8,00</b>

D0912004



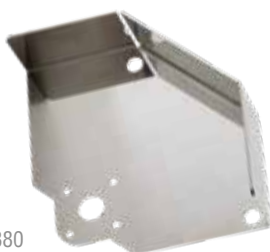
458900.25

D0912004

C1999071



198880



411000



411002



411001



411003

## ADATTATORE

490990



CODICE	Descrizione	D	Peso (kg)	N° pz.	Prezzo U.(€)
<b>490990</b>	Adattatore M10X1RHI - W21,8RHI completo di guarnizione	D	0,09	1	<b>13,50</b>





# RIDUTTORI DI PRESSIONE PER GAS PURI

La costante evoluzione delle tecnologie industriali, la necessità di garantire la conformità ai livelli qualitativi richiesti per ogni prodotto e l'obbligo di verificare le possibili emissioni inquinanti sono fattori che determinano l'espansione di metodologie analitiche sempre più sofisticate e affidabili che si basano sull'utilizzo di gas puri.

La purezza di un gas è una indicazione della quantità di altri gas che esso contiene ed è normalmente espressa mediante un numero a due cifre. Una purezza elevata è indice di un basso contenuto di altri gas. I gas di purezza maggiore sono considerati di migliore qualità e sono normalmente più costosi.

► I gas puri più utilizzati sono: **ossigeno, azoto, anidride carbonica, aria pura o purissima, aria strumentale, elio, argon, idrogeno/metano e protossido di azoto.**

► I gas puri hanno utilizzi diversificati in base alle proprietà specifiche dei gas e trovano applicazione **nei laboratori di ricerca e di analisi chimiche, per taratura apparecchi, in attrezzature per cromatografia, nelle università, ma anche nell'industria aerospaziale, alimentare e metallurgica.**

► Oxyturbo offre una serie di **riduttori di pressione monostadio per bombole di gas puri** costruiti in conformità con le più recenti normative internazionali **corredati da una serie di raccordi a compressione e di uscita** fra cui scegliere a seconda delle diverse esigenze dell'utilizzatore finale.

# RIDUTTORI DI PRESSIONE MONOSTADIO PER UTILIZZO DI GAS PURI NEI LABORATORI

I riduttori di pressione della linea gas puri sono progettati, costruiti e marcati in conformità alla norma **EN ISO 2503** che prevede una serie di caratteristiche che rendono i prodotti Oxyturbo sicuri e professionali.

## CARATTERISTICHE TECNICHE

- Il filtro in ingresso in acciaio INOX AISI 316L è ispezionabile e removibile ed evita l'ingresso di impurità nel riduttore.
- L'otturatore è in PCTFE che è più solido del teflon, è molto stabile in un ampio range di temperature ed ha un'elevata impermeabilità all'acqua. Quest'ultima proprietà lo rende particolarmente adatto ad applicazioni dove ci sono alte esigenze di protezione dall'umidità come nel campo medico e farmaceutico.
- La regolazione della pressione avviene mediante una membrana a pistone in acciaio inox che evita qualsiasi contaminazione del gas.
- La valvola di sicurezza, se idoneamente collegata ad un tubo di scarico, consente di convogliare l'eventuale sovrappressione all'esterno dell'ambiente di lavoro.

## COLLAUDO SINGOLO

Ogni riduttore è collaudato singolarmente alle massime pressioni di ingresso e di uscita in sede di assemblaggio per garantirne la massima affidabilità.

## MARCATURE OBBLIGATORIE

Oxyturbo realizza le marcature a laser sia sui corpi dei riduttori che sulle valvole di sicurezza.

Per i riduttori la norma EN ISO 2503 prevede le seguenti marcature obbligatorie:

- ▶ Nome o marchio del costruttore e/o distributore
- ▶ Norma di riferimento
- ▶ Gas per il quale il riduttore è destinato
- ▶ Lotto di produzione
- ▶ Pressione nominale in entrata - **P1** -
- ▶ Pressione di esercizio - **P2** - o classe del riduttore - **K** -
- ▶ Erogazione - **Q1** -

La valvola di sicurezza riporta:

- ▶ Lotto di produzione
- ▶ Range temperatura di lavoro
- ▶ Pressione di sfiato
- ▶ Direzione del flusso.



## IMPERDIBILITÀ DEL DISPOSITIVO DI REGOLAZIONE DELLA PRESSIONE

I nostri riduttori sono provvisti di dispositivo imperdibile per garantire la massima sicurezza durante l'uso del riduttore alle massime pressioni erogate.

## CAPSULA INTEGRATA

Tutti i riduttori sono dotati di CAPSULA INTEGRATA munita di filtro che permette una più facile manutenzione ed una maggiore affidabilità.

## MANOMETRI

I riduttori monostadio sono dotati di due manometri  $\varnothing$  63 mm costruiti in conformità alla norma ISO 5171 con doppia scala bar/psi, cassa metallica cromata, gambo nichelato e dispositivo antiscoppio che permettono di avere sempre sotto controllo sia la pressione della bombola che quella di esercizio.

## TRATTAMENTO ESTETICO

Corpo e coperchio dei riduttori sono lavorati da barra di ottone e subiscono successivamente un trattamento di cromatura.

## POSSIBILITÀ DI STAFFAGGIO A PARETE

Per dare la possibilità di fissare a parete il riduttore, sul retro sono presenti **2 fori filettati M4** ad interasse 40 mm. Oxyturbo fornisce su richiesta una staffa in acciaio (cod.194820).

EN ISO 2503

# MAXYLAB

I riduttori di pressione ideali per i laboratori di analisi, settore alimentari e industria chimica.

Oxyturbo propone dei riduttori di pressione monostadio dal design ergonomico e funzionale da utilizzare in uscita sulle bombole di gas puri per ridurre la pressione di **300 bar fino a quella di linea o di utilizzo**. Come richiesto dalla normativa di riferimento, inoltre, questi riduttori hanno **corpo e coperchio in ottone cromato ed una membrana interna in acciaio inox** che permette un controllo della pressione accurato ed evita qualsiasi contaminazione interna.

GARANZIA  
**3**  
ANNI

## CARATTERISTICHE TECNICHE

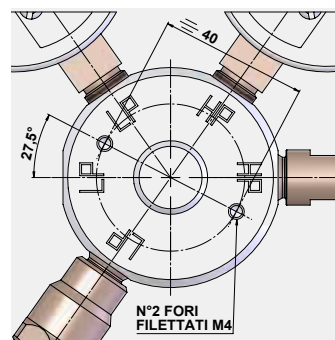
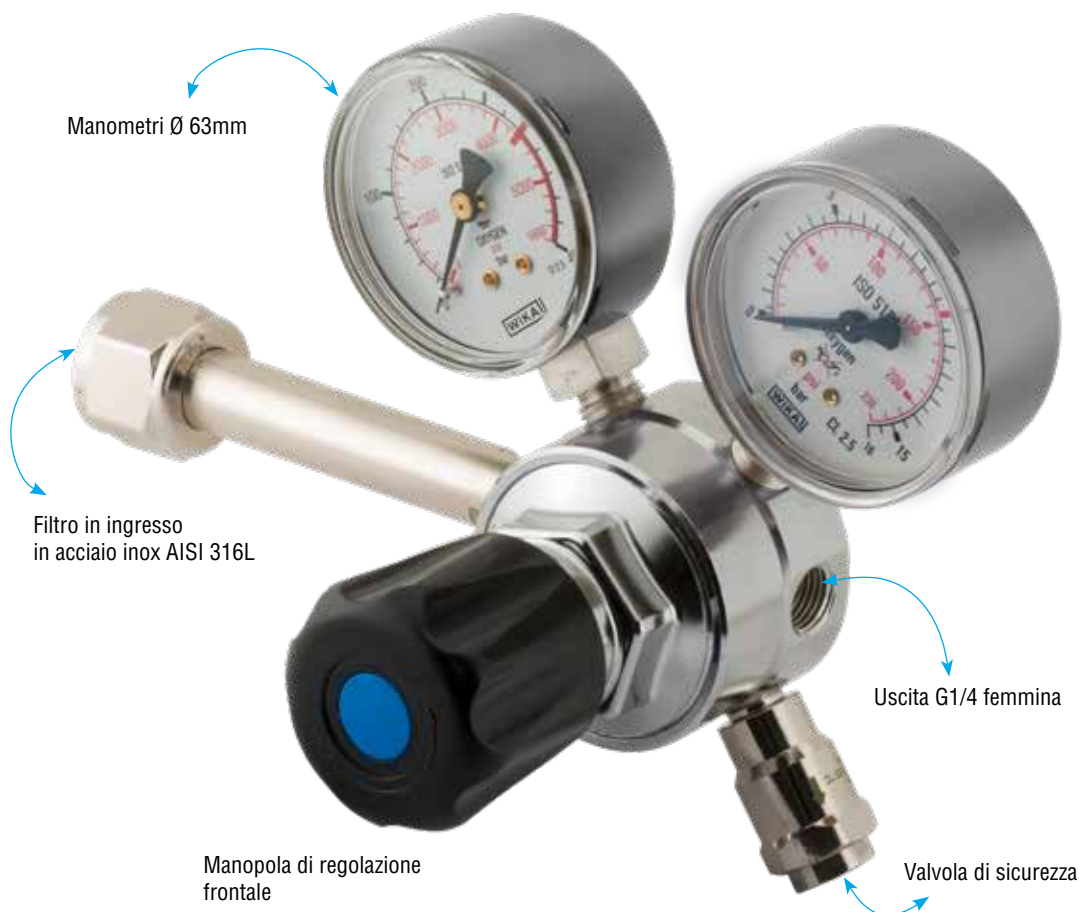
- Costruiti e marcati a laser secondo la norma EN ISO 2503
- Corpo e coperchio in ottone cromato
- Valvola di sicurezza di sovrappressione esterna convogliabile (G1/4F) marcata a laser
- Otturatore in PCTFE
- Manometri Ø 63mm con doppia scala in bar/psi, cassa metallica cromata, gambo nichelato e dispositivo antiscoppio
- Membrana in acciaio inox
- Filtro in ingresso in acciaio inox AISI 316L
- Connessioni in entrata diverse a seconda del gas utilizzato come da tabella seguente
- Uscita G1/4 femmina

## UTILIZZO

Ideali per laboratori e per tutte le applicazioni con gas puri non tossici e non corrosivi.

UTILIZZO GAS:

CO<sub>2</sub>  
ARGON  
OSSIGENO  
AZOTO  
PROTOSSIDO DI AZOTO  
ARIA COMPRESSA  
IDROGENO/METANO  
ELIO



Sul retro sono presenti  
2 fori filettati M4 ad  
interasse 40mm per  
eventuale fissaggio a parete.





Una ricca serie di riduttori dotati di manometri Ø 63mm con doppia scala in bar/psi, cassa metallica cromata, gambo nichelato e dispositivo antiscoppio, disponibili con:

-pressione di uscita a 4 e a 10 bar

-manometro di alta pressione 0-400 bar/psi – SR 300 bar

-manometro di bassa pressione 0-6 bar/psi – SR 4 bar oppure 0-16 bar/psi – SR 10 bar.



290200GP10



294200GP04

CODICE	Descrizione	Uscita	P1 (bar)	P2 (bar)	Q1 (m³/h aria)	D	Peso (kg)	N° pz.	Prezzo U.(€)
<b>295200GP04</b>	Maxylab CO <sub>2</sub>	G 1/4F	300	4	15	R	1,60	1	<b>268,50</b>
<b>295200GP10</b>	Maxylab CO <sub>2</sub>	G 1/4F	300	10	30	R	1,60	1	<b>268,50</b>
<b>296200GP04</b>	Maxylab Argon	G 1/4F	300	4	15	R	1,60	1	<b>268,50</b>
<b>296200GP10</b>	Maxylab Argon	G 1/4F	300	10	30	R	1,60	1	<b>268,50</b>
<b>290200GP04</b>	Maxylab Ossigeno	G 1/4F	300	4	15	R	1,60	1	<b>268,50</b>
<b>290200GP10</b>	Maxylab Ossigeno	G 1/4F	300	10	30	D	1,60	1	<b>268,50</b>
<b>294200GP04</b>	Maxylab Azoto	G 1/4F	300	4	15	R	1,60	1	<b>268,50</b>
<b>294200GP10</b>	Maxylab Azoto	G 1/4F	300	10	30	D	1,60	1	<b>268,50</b>
<b>299200GP04</b>	Maxylab Protossido di azoto	G 1/4F	300	4	15	R	1,60	1	<b>268,50</b>
<b>299200GP10</b>	Maxylab Protossido di azoto	G 1/4F	300	10	30	R	1,60	1	<b>268,50</b>
<b>298200GP04</b>	Maxylab Aria	G 1/4F	300	4	15	R	1,60	1	<b>268,50</b>
<b>298200GP10</b>	Maxylab Aria	G 1/4F	300	10	30	R	1,60	1	<b>268,50</b>
<b>293200GP04</b>	Maxylab Idrogeno/metano	G 1/4F	300	4	15	R	1,60	1	<b>268,50</b>
<b>293200GP10</b>	Maxylab Idrogeno/metano	G 1/4F	300	10	30	R	1,60	1	<b>268,50</b>
<b>297200GP04</b>	Maxylab Elio	G 1/4F	300	4	15	R	1,60	1	<b>268,50</b>
<b>297200GP10</b>	Maxylab Elio	G 1/4F	300	10	30	R	1,60	1	<b>268,50</b>

## RACCORDI DI USCITA



490380GP

Kit per l'assemblaggio sull'uscita dei riduttori di pressione per gas puri composti da tre pezzi: dado, portagomma e raccordo G1/4 – G3/8 dx e sx. I componenti sono in ottone e sono sgrassati per l'utilizzo con l'ossigeno.

CODICE	Descrizione	D	Peso (kg)	N° pz.	Prezzo U.(€)
<b>490380GP</b>	Raccordo uscita completo G3/8dx	R	0,07	1	<b>11,00</b>
<b>490330GP</b>	Raccordo uscita completo G3/8sx	R	0,07	1	<b>11,00</b>

## RACCORDI A COMPRESSIONE

Raccordi in ottone da assemblare sull'uscita dei riduttori di pressione per gas puri. Sono costruiti in modo da evitare torsioni alle tubazioni.

Disponibili in 4 versioni a seconda del diametro del tubo di collegamento.



490106GP



490108GP



490110GP



490112GP

CODICE	Descrizione	D	Peso (kg)	N° pz.	Prezzo U.(€)
<b>490106GP</b>	Raccordo diritto maschio conico R1/4 per tubo ø 6mm	R	0,02	1	<b>4,20</b>
<b>490108GP</b>	Raccordo diritto maschio conico R1/4 per tubo ø 8mm	R	0,03	1	<b>5,00</b>
<b>490110GP</b>	Raccordo diritto maschio conico R1/4 per tubo ø 10mm	R	0,05	1	<b>7,90</b>
<b>490112GP</b>	Raccordo diritto maschio conico R1/4 per tubo ø 12mm	R	0,06	1	<b>12,50</b>



# CENTRALINE DI DISTRIBUZIONE GAS

## Molteplici i vantaggi nella distribuzione dei gas industriali.

In molti processi produttivi viene utilizzato gas che per poter essere trasportato e stoccato viene fornito ad alta pressione all'interno di bombole o pacchi bombole. Le bombole vengono poi utilizzate per alimentare reti di distribuzione che portano il gas alla pressione richiesta fino al punto di utilizzo.

### Vantaggi della centralizzazione gas:

#### SICUREZZA

- Le bombole vengono stoccate all'esterno dell'officina.
- Le aree di lavoro e di circolazione sono sgombre.
- Delle sicurezze posizionate a diversi livelli dell'impianto eliminano qualunque rischio di incidente grave.
- Possibilità di alimentare cannelli di forte potenza.

#### PRODUTTIVITÀ

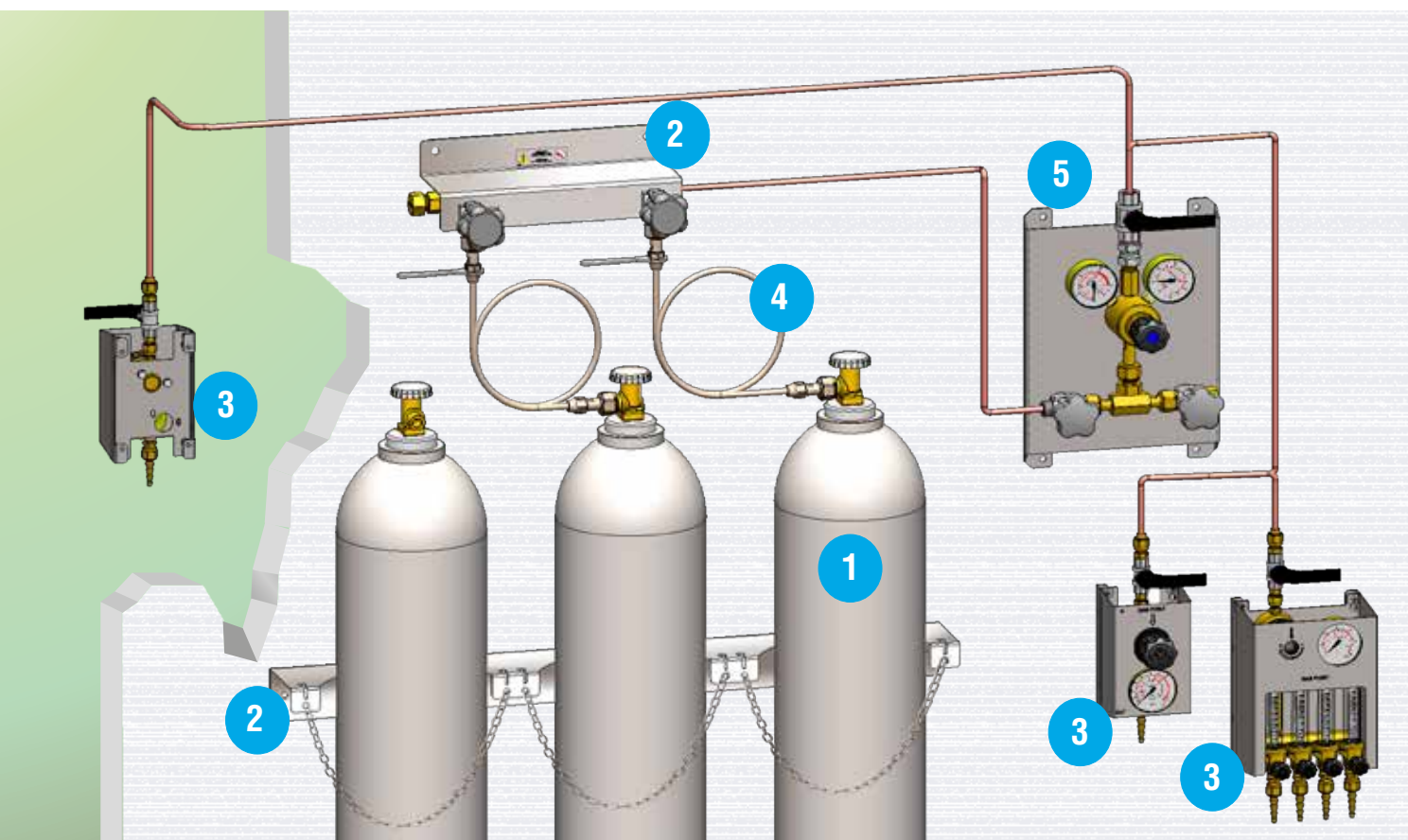
- L'alimentazione in continuo a pressione controllata e costante consente una produzione senza interruzione delle postazioni di lavoro (centrali semiautomatiche).

#### RISPARMIO

- Lo stoccaggio delle bombole è ridotto.
- Il raggruppamento delle bombole limita in modo considerevole i costi di trasporto.



# COMPLEMENTI PER CENTRALI DI DISTRIBUZIONE GAS



## Una nuova gamma di prodotti per il vostro lavoro.

Per essere sempre più in grado di soddisfare le richieste della sua clientela del mondo della saldatura, Oxyturbo ha ulteriormente allargato la sua gamma di prodotti ed è ora in grado di offrire una serie di articoli necessari per il lavoro con centrali di distribuzione del gas. Queste ultime rivestono un'importanza fondamentale e solo una rigorosa scelta delle apparecchiature e dei materiali garantisce la totale compatibilità con i gas e le miscele da utilizzare.

Fanno parte della nuova gamma Oxyturbo i posti presa GAS POINT, i GAS POINT SMART, le rampe, le rastrelliere, i quadri di decompressione e i collegamenti flessibili proposti in quattro diverse versioni (rame, ottone per acetilene, PTFE, poliammide) e in tre differenti lunghezze (1, 2 e 3 metri).

Il nostro lavoro non termina qui: il nostro ufficio tecnico è al lavoro per poter offrire altri articoli per il completamento dei sistemi di distribuzione centralizzata del gas in campo industriale.



### 3 POSTI PRESA



### 2 RAMPE E RASTRELLIERE



### 4 SERPENTINE FLESSIBILI



### 5 QUADRI DI DECOMPRESSIONE



### 1 BOMBOLE RICARICABILI INDUSTRIALI

Sono fornite dai numerosi distributori di gas, complete di rubinetto.



## COME DEFINIRE UN IMPIANTO DISTRIBUZIONE GAS:

#### Fase 1 - Scegliere il procedimento di saldatura

- Definisce il o i gas da utilizzare

#### Fase 2 - Individuare

- Il numero di postazioni di lavoro
- Il tipo di attrezzatura utilizzata (cannello taglio - saldatura - riscaldamento - saldatrice MIG-MAG-TIG)
- Il tempo effettivo di lavoro in saldatura per apparecchio

#### Fase 3 - Stabilire la portata istantanea

La portata istantanea consente di dimensionare la capacità della centrale:

- Centrale a portata normale
- Centrale a grossa portata

#### Fase 4 - Definire l'autonomia della centrale

Questa fase consente di determinare il numero di bombole o di pacchi bombole da utilizzare:

- Centrale con bombole
- Centrale con pacchi bombole

#### Fase 5 - Determinare la produttività della centrale

La produttività è direttamente legata alla gestione delle interruzioni di lavoro dovute alle interruzioni di erogazione di gas una volta che le bombole o i pacchi bombole si sono vuotati.

Se le interruzioni di gas non provocano grandi problemi di funzionamento per l'officina si possono scegliere:

- Centrali manuali e semplificate.

Il gruppo decompressione è alimentato da 1 o 2 fonti di gas, ma quando la fonte si esaurisce, l'alimentazione delle postazioni di lavoro si interrompe.

Se le interruzioni devono essere evitate al massimo si devono scegliere:

- Centrali semiautomatiche

Il gruppo decompressione è alimentato da 2 fonti di gas di cui una in servizio e l'altra di riserva. Quando la fonte in servizio si esaurisce, interviene automaticamente la fonte di riserva: l'alimentazione delle postazioni di lavoro non viene interrotta.

# QUADRI DI DECOMPRESSIONE

**Il primo stadio di riduzione della pressione in un sistema di distribuzione centralizzato di gas tecnici e laseranti.**

Il quadro di decompressione consente di gestire la fornitura di un gas all'impianto garantendo la continuità dell'alimentazione tramite il controllo delle sorgenti primaria e secondaria. Il sistema permette di ridurre al minimo lo stress ai raccordi ed alle tubazioni durante la sostituzione della bombola.

Dalla centrale di decompressione, i gas vengono distribuiti ai vari posti di utilizzazione nel reparto a mezzo di apposite tubazioni. Dalle reti principali, in corrispondenza ai singoli posti di lavoro, vengono derivate le calate per i gas. A queste derivazioni vengono applicate le speciali cassette di presa ove sono contenuti i Gas Point necessari per il funzionamento del posto di lavoro.

## CARATTERISTICHE

I quadri Oxyturbo sono del tipo a scambio manuale e comprendono:

**le valvole di intercettazione in ingresso con valvole antiritorno, la valvola a sfera 1/2 M in uscita e il riduttore di pressione.**

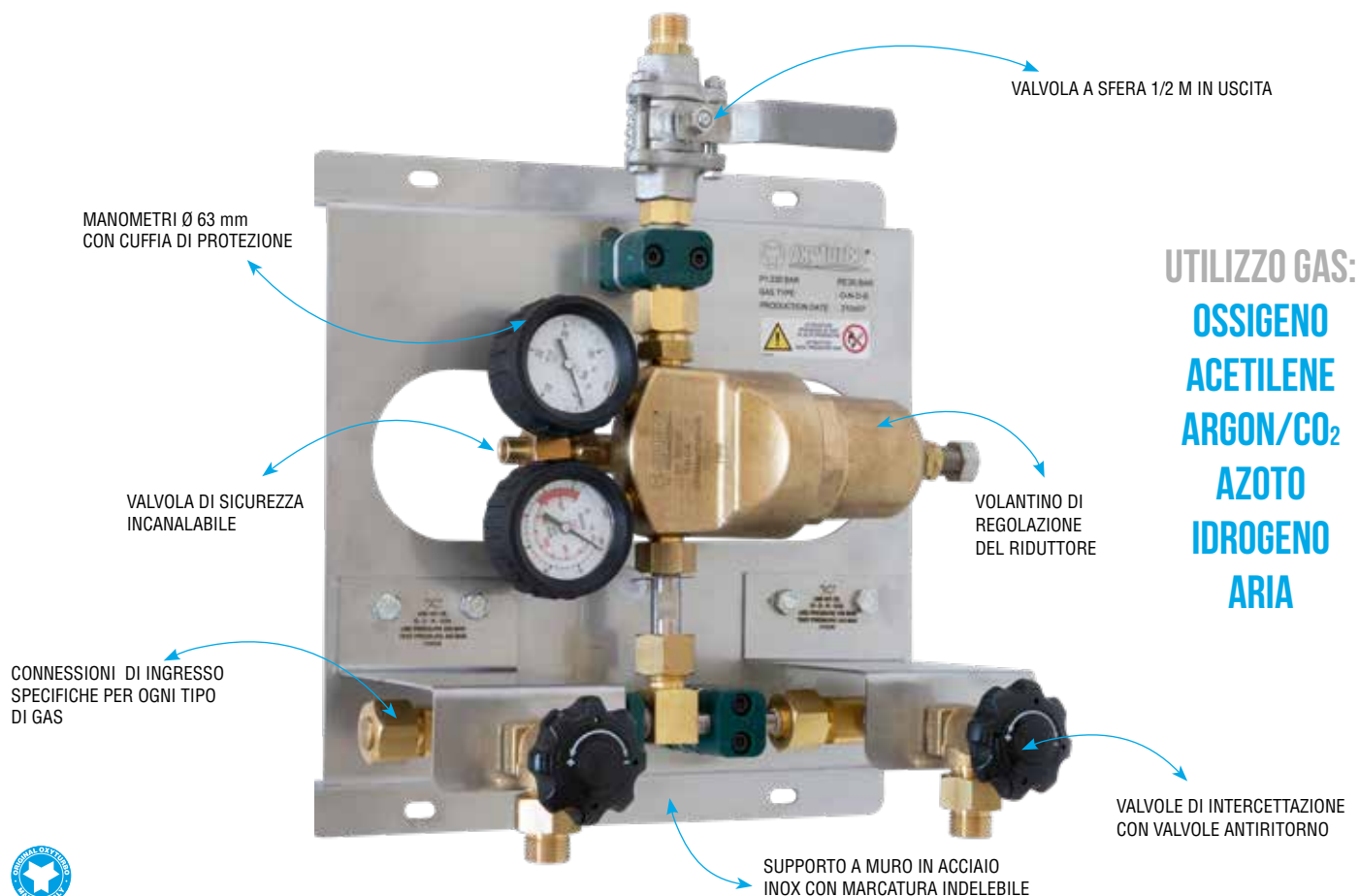
Tutti i componenti sono fissati su un pannello in acciaio inox pronto per il fissaggio a parete. Si raccomanda l'uso di valvole antiritorno di fiamma supplementari a valle dei quadri per ossigeno e gas combustibili. (Non disponibili)

Per utenze dove il flusso è rilevante e continuo è opportuno l'uso del preriscaldatore idrotermico. (Non disponibile)

Per consentire l'utilizzo contemporaneo di più bombole, al quadro possono essere facilmente collegate le rampe di estensione modulare.

## UTILIZZO

**I quadri di decompressione Oxyturbo sono disponibili per vari tipi di gas e di pressioni e sono indicati per applicazioni industriali in chimica, metallurgia e applicazioni laser.**



## QUADRI DI DECOMPRESSIONE GAS TECNICI E LASERANTI

I quadri di decompressione Oxyturbo sono concepiti per essere utilizzati con gas compressi e disciolti, messi sotto pressione e contenuti in bombole o pacchi bombole con pressione max 300 bar. La loro funzione consiste nel ridurre la pressione in uscita dalla bombola e nel mantenerla costante.

### INFORMAZIONI TECNICHE:

- Temperatura di utilizzo: -15°C +60°C
- Valvole di intercettazione a scambio manuale con VNR (Valvola di Non Ritorno)
- Pressione di uscita:  
20bar regolabile / 50bar regolabile / 1,5bar regolabili
- Dimensioni: 450x350x240 mm
- Dimensioni pannello: 350x360x30 mm



IDROGENO 20 BAR



50 BAR



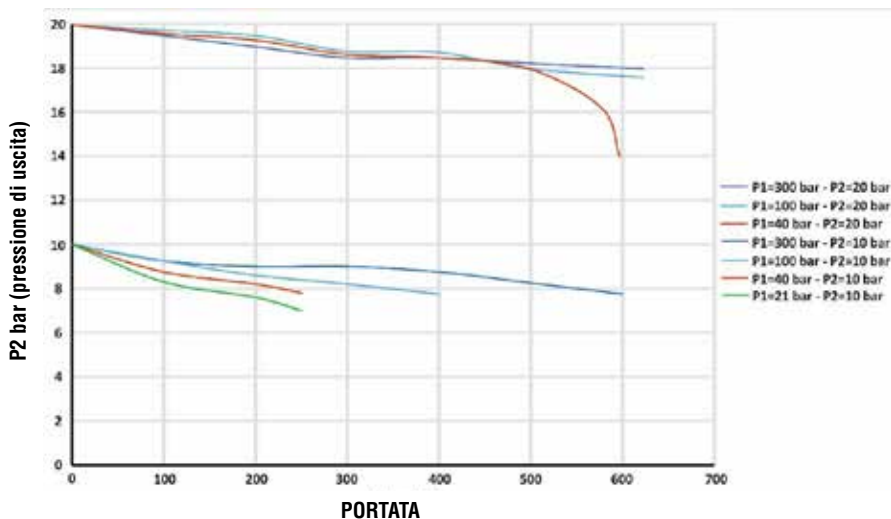
ACETILENE 1,5 BAR



20 BAR

CODICE	Descrizione	Ingresso	Uscita	P1 (bar)	P2 (bar)	Portata Nm <sup>3</sup> h	D	Peso (kg)	N° pz.	Prezzo U.(€)
190100	Quadro di decompressione Ossigeno	W21,7x1/14 DX-M	1/2 M	300	20	150	R	11,50	1	1.312,50
190100	Quadro di decompressione Argon	W21,7x1/14 DX-M	1/2 M	300	20	150	R	11,50	1	1.312,50
190100	Quadro di decompressione Azoto	W21,7x1/14 DX-M	1/2 M	300	20	150	R	11,50	1	1.312,50
190253	Quadro di decompressione Acetilene	G5/8 SX-F	1/2 M	25	1,5	22	R	11,50	1	1.312,50
190000	Quadro di decompressione Ossigeno	W21,7x1/14 DX-M	1/2 M	300	50	300	R	11,50	1	1.312,50
190000	Quadro di decompressione Argon	W21,8x1/14 DX-M	1/2 M	300	50	300	R	11,50	1	1.312,50
190000	Quadro di decompressione Azoto	W21,8x1/14 DX-M	1/2 M	300	50	300	R	11,50	1	1.312,50
190000	Quadro di decompressione Aria	W21,8x1/14 DX-M	1/2 M	300	50	300	R	11,50	1	1.312,50
190150	Quadro di decompressione Idrogeno	W20,00x1/14 SX-M	1/2 M	300	20	1100	R	11,50	1	1.312,50

### CARATTERISTICHE DI PORTATA





# GAS POINT

**Il necessario completamento nella distribuzione centralizzata dei gas, sono compatti e facili da installare.**

## CARATTERISTICHE

I posti presa GAS POINT sono dotati di una cassetta esterna di protezione in acciaio inox di facile montaggio che avvolge i componenti garantendone la massima protezione. La marcatura sulla cassetta è integrata nella stessa senza l'applicazione di etichette che potrebbero nel tempo staccarsi.

I modelli per ossigeno, acetilene, propano e idrogeno/metano sono muniti di valvola di sicurezza a doppia protezione contro i ritorni di fiamma e di gas.

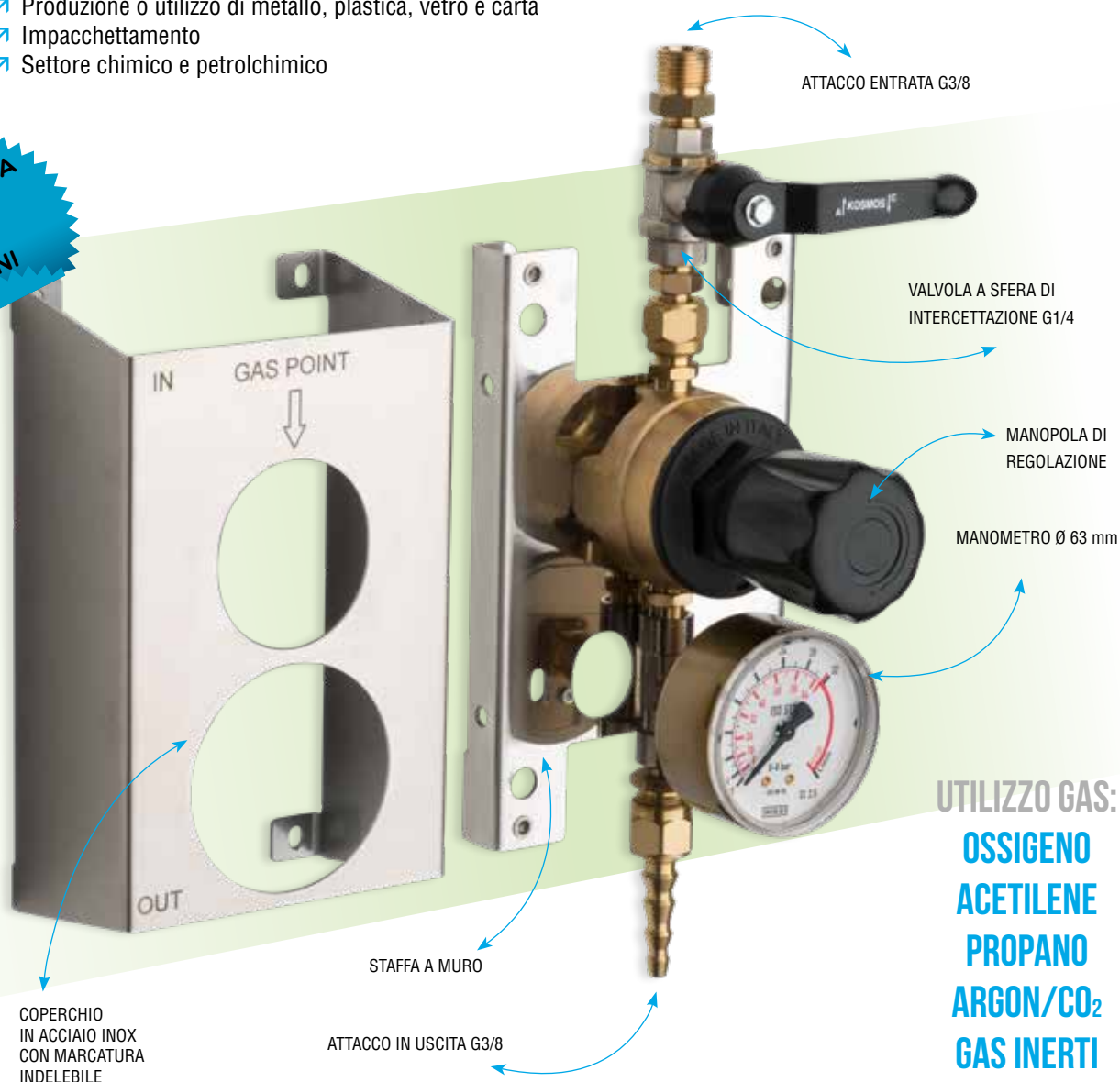
L'attacco in ingresso è G3/8 maschio ed è dotato di una valvola a sfera d'intercettazione G1/4 con filtro ispezionabile. In uscita l'attacco è G3/8 con portagomma.

I manometri di controllo della pressione sono  $\varnothing$  63 mm e permettono una facile lettura della scala interna.

## UTILIZZO NEI SEGUENTI SETTORI DI APPLICAZIONE

- Automotive
- Metallurgico
- Produzione o utilizzo di metallo, plastica, vetro e carta
- Impacchettamento
- Settore chimico e petrolchimico

**GARANZIA**  
**3**  
**ANNI**



**UTILIZZO GAS:**  
**OSSIGENO**  
**ACETILENE**  
**PROPANO**  
**ARGON/CO<sub>2</sub>**  
**GAS INERTI**  
**IDROGENO\METANO**

## GAS POINT

OMOLOGATI FINO A 300 BAR

I riduttori di pressione inclusi nei nostri gas point, sono dotati di capsula di alta pressione con filtro sinterizzato in ingresso e sono tutti provvisti di valvola di sicurezza. L'elevata precisione di erogazione li rende ideali in tutte le applicazioni di saldatura e taglio.



CODICE	Descrizione	Uscita	P1 (bar)	P2 (bar)	Q1 (m³/h)	D	Peso (kg)	N° pz.	Prezzo U.(€)
<b>190800</b>	GAS POINT O <sub>2</sub> +VNR	G3/8	30	10	30	D	1,75	1	<b>225,50</b>
<b>190820</b>	GAS POINT C <sub>2</sub> H <sub>2</sub> + VNR	G3/8	1,5	1,5	5	D	1,85	1	<b>225,50</b>
<b>190830</b>	GAS POINT C <sub>3</sub> H <sub>8</sub> + VNR	G3/8	6	4,0	10	D	1,90	1	<b>225,50</b>
<b>190840</b>	GAS POINT H <sub>2</sub> CH <sub>4</sub> + VNR	G3/8	30	10	30	D	1,85	1	<b>225,50</b>
<b>190860</b>	GAS POINT ARGON/CO <sub>2</sub> SENZA VNR	G3/8	30	4,0	32 l/min	D	1,75	1	<b>202,00</b>
<b>190870</b>	GAS POINT GAS INERTI SENZA VNR	G3/8	30	10	30	D	1,75	1	<b>202,00</b>

## GAS POINT CON FLUSSOMETRI

OMOLOGATI FINO A 300 BAR

Le misurazioni della portata sono essenziali per il controllo dei processi. Dove è utile o necessario ottenere una portata ad un valore specifico, il migliore strumento da utilizzare è il flussometro, che ne permette anche una lettura immediata.

I nostri Gas Point sono disponibili nella versione con 1 fino a 4 flussometri per un loro possibile utilizzo con una o più utenze. Il design compatto ed elegante li rende i preferiti per l'impiego nei laboratori, ma sono ideali per qualsiasi applicazione industriale.

CODICE	Descrizione	Uscita	P1 (bar)	P2 (bar)	Q1 (l/min)	D	Peso (kg)	N° pz.	Prezzo U.(€)
<b>190861</b>	GAS POINT AR/CO <sub>2</sub> + 1 FLUX	G3/8	30	3,5	30	D	2,15	1	<b>254,00</b>
<b>190864</b>	GAS POINT AR/CO <sub>2</sub> + 2 FLUX	G3/8	30	3,5	30	R	3,90	1	<b>335,00</b>
<b>190863</b>	GAS POINT AR/CO <sub>2</sub> + 3 FLUX	G3/8	30	3,5	30	R	4,24	1	<b>427,50</b>
<b>190862</b>	GAS POINT AR/CO <sub>2</sub> + 4 FLUX	G3/8	30	3,5	30	R	4,60	1	<b>520,00</b>



190861



190864



190863



190862

## VALVOLA A SFERA RACCORDATA

Valvole a sfera zincate fornite di manetta per una facile apertura/chiusura del gas. Permettono il collegamento del Gas Point e del Gas Point con flussometri al circuito di distribuzione del gas.



NOVITA

Codice	Descrizione	D	Peso (kg)	N° pz	Prezzo U.(€)
<b>C1999005</b>	Valvola a sfera senza gomito	D	0,232	1	<b>58,00</b>



190880



Ideali per impianti centralizzati e di taglio laser, si tratta di posti presa di grande portata e forte erogazione. Idonei per temperature di esercizio da -20 °C a +60 °C.

Realizzati con:

- Riduttore a pistone della serie Mega HP con membrana completamente in ottone
- Manometro di bassa pressione ø 63 a norma ISO 5171, omologato per i sistemi di saldatura
- Valvola a sfera di intercettazione G1/2 F
- Raccordo di uscita G1/2 M
- Supporto a muro con cassetta in acciaio inox.

**La linea va necessariamente alimentata con un quadro di decompressione e non con un riduttore MEGA HP.**

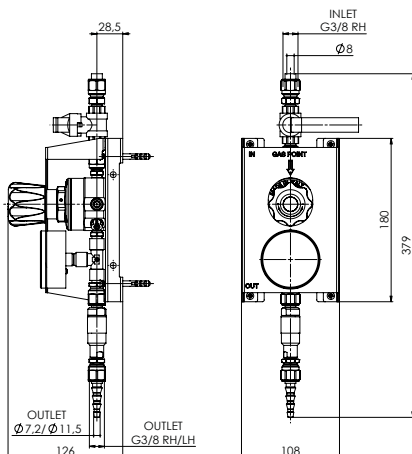
Disponibili per l'uso con ossigeno e con azoto.



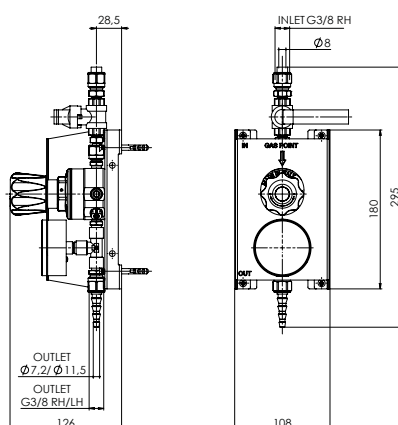
190881

CODICE	Descrizione	Uscita	P1 (bar)	P2 (bar)	Q1 (m³/h aria)	D	Peso (kg)	N° pz.	Prezzo U.(€)
<b>190880</b>	GAS POINT Taglio Laser O <sub>2</sub> 2° Stadio	G1/2	60	50	180	R	2,40	1	<b>404,50</b>
<b>190881</b>	GAS POINT Taglio Laser Gas Inerti 2° Stadio	G1/2	60	50	180	R	2,40	1	<b>404,50</b>

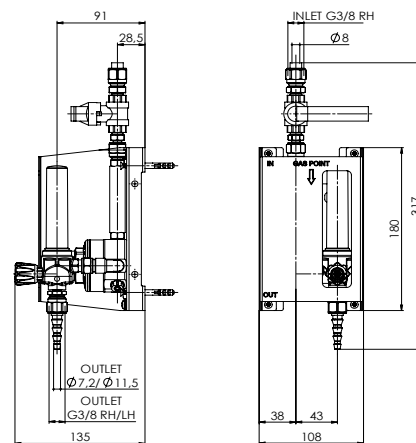
## DIMENSIONI FISSAGGIO A PARETE



**GAS POINT CON VNR**

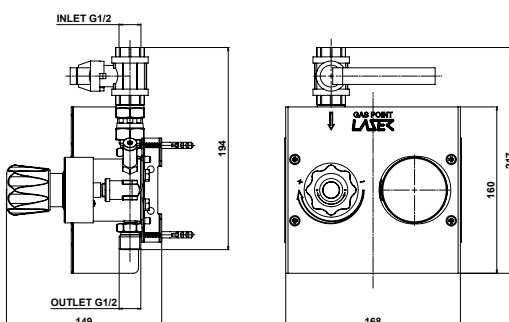


**GAS POINT SENZA VNR**



**GAS POINT CON FLUSSOMETRO**

## GAS POINT SECONDO STADIO





# MEGA HP60

Il riduttore a 60 bar per alimentare un singolo impianto di taglio laser



**GARANZIA**  
**3**  
**ANNI**

**ATTENZIONE:**  
RIDUTTORE NON IDONEO PER  
ALIMENTARE DERIVAZIONI GAS  
POINT LASER CON ELEVATO  
ASSORBIMENTO

Mega HP60 sono costruiti secondo la norma EN ISO 2503 per garantire un accurato e sicuro utilizzo dei gas anche alle basse pressioni. Dotati di valvola di scarico automatico della sovrappressione e di filtro in bronzo sinterizzato in ingresso alla capsula integrata. La regolazione della pressione è estremamente lineare e morbida grazie a una nuova manopola ergonomica. Il corpo del riduttore è in ottone, particolarmente curato nel design, decapato per poter durare nel tempo senza ossidazioni.

## CARATTERISTICHE

- Corpo e coperchio lavorati direttamente da barra in ottone
- Manopola di regolazione frontale
- Manometri Ø 63 mm con cuffia di protezione
- Pressione in uscita 60 bar
- Raccordo di uscita G3/8 DX - G3/8 SX
- Valvola di sfiato della sovrappressione

## UTILIZZO

Consente un utilizzo dei vari gas tecnici fino a 300 bar e di avere un'elevata erogazione a una pressione fino a 60 bar. È l'ideale per bombole o pacchi bombole per impianti singoli di taglio laser.

UTILIZZO GAS:

OSSIGENO

AZOTO

ARGON

ARIA COMPRESSA

IDROGENO

CODICE	Descrizione	P1 (bar)	P2 (bar)	Q1 (m³/h aria)	D	Peso (kg)	N° pz.	Prezzo U. (€)
<b>290250HP60</b>	MEGA HP60 OSSIGENO	300	60	>180	R	2,20	1	<b>351,50</b>
<b>294250HP60</b>	MEGA HP60 AZOTO	300	60	>180	R	2,20	1	<b>351,50</b>
<b>296250HP60</b>	MEGA HP60 ARGON	300	60	>180	R	2,20	1	<b>351,50</b>
<b>298250HP60</b>	MEGA HP60 ARIA COMPRESSA	300	60	>180	R	2,20	1	<b>351,50</b>
<b>293250HP60</b>	MEGA HP60 IDROGENO	300	60	>180	R	2,20	1	<b>351,50</b>

EN ISO 2503

# GAS POINT SMART

UTILIZZO GAS:

OSSIGENO

ACETILENE

PROPANO

ARGON/CO<sub>2</sub>

GAS INERTI

## Il posto presa al servizio dei gas industriali

Il posto presa più semplice, facile e veloce studiato da Oxyturbo per completare le centrali di distribuzione gas.

L'attacco in ingresso è G3/8 femmina.

È composto da un riduttore di pressione MaxySmart con un manometro ø 63mm o un flussometro e da un dado e portagomma in uscita. Il manometro è orientato in modo da renderne più facile la lettura all'operatore.

Le varianti per ossigeno, acetilene e propano sono predisposte per l'assemblaggio di una valvola in uscita doppia protezione per l'antiritorno di gas e fiamma.

### GAS POINT SMART



Codice	Descrizione	Ingresso	Uscita	P2	D	Peso (kg)	N° pz	Prezzo U.(€)
<a href="#">240302.PP</a>	Gas Point Smart Ossigeno	G3/8	G1/4	10 bar	R	0,85	1	77,00
<a href="#">241352.PP</a>	Gas Point Smart Acetilene	G3/8 LH	G3/8 LH	1.5 bar	R	0,83	1	77,00
<a href="#">242352.PP</a>	Gas Point Smart Propano	G3/8 LH	G3/8 LH	4 bar	R	0,85	1	80,00
<a href="#">245302.PP</a>	Gas Point Smart CO <sub>2</sub> /Argon	G3/8	G1/4	32 l/min	R	0,83	1	80,00
<a href="#">245352.10PP</a>	Gas Point Smart Gas Inerti	G3/8	G3/8	10 bar	R	0,86	1	80,00

### GAS POINT SMART CON FLUSSOMETRO

Il Gas Point Smart con flussometro è fornito con una manopola di regolazione ed è pertanto particolarmente indicato per i lavori in cui la misurazione della portata richiede una maggiore immediatezza e precisione nella lettura.



Codice	Descrizione	Ingresso	Uscita	P2	D	Peso (kg)	N° pz	Prezzo U.(€)
<a href="#">245402.PP</a>	Gas Point Smart CO <sub>2</sub> /Argon + flussometro	G3/8	G1/4	30 l/min	R	0,86	1	77,50

## KIT GAS POINT SMART



Questa nuova linea di kit è la soluzione sicura, semplice e pratica per l'utilizzo dei gas industriali in bombola.

Oxyturbo mette a disposizione un kit completo di riduttore di pressione, di valvola a sfera per il collegamento al circuito e di staffa per il fissaggio a parete del Gas Point Smart nella versione singola.

**N.B. Per le versioni doppie e triple è possibile ordinare i componenti separatamente.**

Codice	Descrizione	Gas	Ingresso	Uscita	D	Peso (kg)	N° pz	Prezzo U.(€)
<a href="#">245352GPS10</a>	Kit Gas Point Smart 10bar	Gas inerti	G3/8	G3/8	R	1,150	1	<b>138,00</b>
<a href="#">240302GPS</a>	Kit Gas Point Smart 10bar	Ossigeno	G3/8	G1/4	R	1,150	1	<b>138,00</b>
<a href="#">241352GPS</a>	Kit Gas Point Smart 1,5bar	Acetilene	G3/8LH	G3/8LH	R	1,130	1	<b>138,00</b>
<a href="#">242352GPS</a>	Kit Gas Point Smart 2,5bar	Propano	G3/8LH	G3/8LH	R	1,150	1	<b>138,00</b>
<a href="#">245302GPS</a>	Kit Gas Point Smart 32 l/min	Co <sub>2</sub> /Argon	G3/8	G1/4	R	1,135	1	<b>138,00</b>

## KIT GAS POINT SMART CON FLUSSOMETRO



Il Gas Point Smart con flussometro singolo è disponibile anche nella versione kit completo di valvole a sfera per il collegamento al circuito e di staffe per il fissaggio a parete.

**N.B. Per le versioni doppie e triple è possibile ordinare i componenti separatamente.**

Codice	Descrizione	Gas	Ingresso	Uscita	D	Peso (kg)	N° pz	Prezzo U.(€)
<a href="#">245402GPS</a>	Gas Point Smart Flux 30 l/min	Co <sub>2</sub> /Argon	G3/8	G1/4	R	1,180	1	<b>180,50</b>

## VALVOLE A SFERA RACCORDATE



Valvole a sfera zincate fornite di manetta per una facile apertura/chiusura del gas. Permettono il collegamento del Gas Point Smart al circuito di distribuzione del gas.

Codice	Descrizione	Gas	D	Peso (kg)	N° pz	Prezzo U.(€)
<a href="#">479950</a>	Valvola a sfera con gomito	Ossigeno/Gas inerti	R	0,26	1	<b>82,00</b>
<a href="#">479951</a>	Valvola a sfera con gomito	Gas carburanti	R	0,26	1	<b>82,00</b>
<a href="#">C1999005</a>	Valvola a sfera senza gomito	Ossigeno/Gas inerti/Gas carburanti	D	0,232	1	<b>58,00</b>

## RACCORDO DI CONNESSIONE



Kit di raccordo in ottone idoneo per tutte le nostre versioni. Comprende un dado G3/8 e un raccordo Pool a saldare per tubo Ø 8 mm.

Codice	Descrizione	D	Peso (kg)	N° pz	Prezzo U.(€)
<a href="#">490382</a>	Dado G3/8 + raccordo Pool per tubo Ø 8mm	R	0,03	1	<b>19,00</b>



## STAFFE DA PARETE

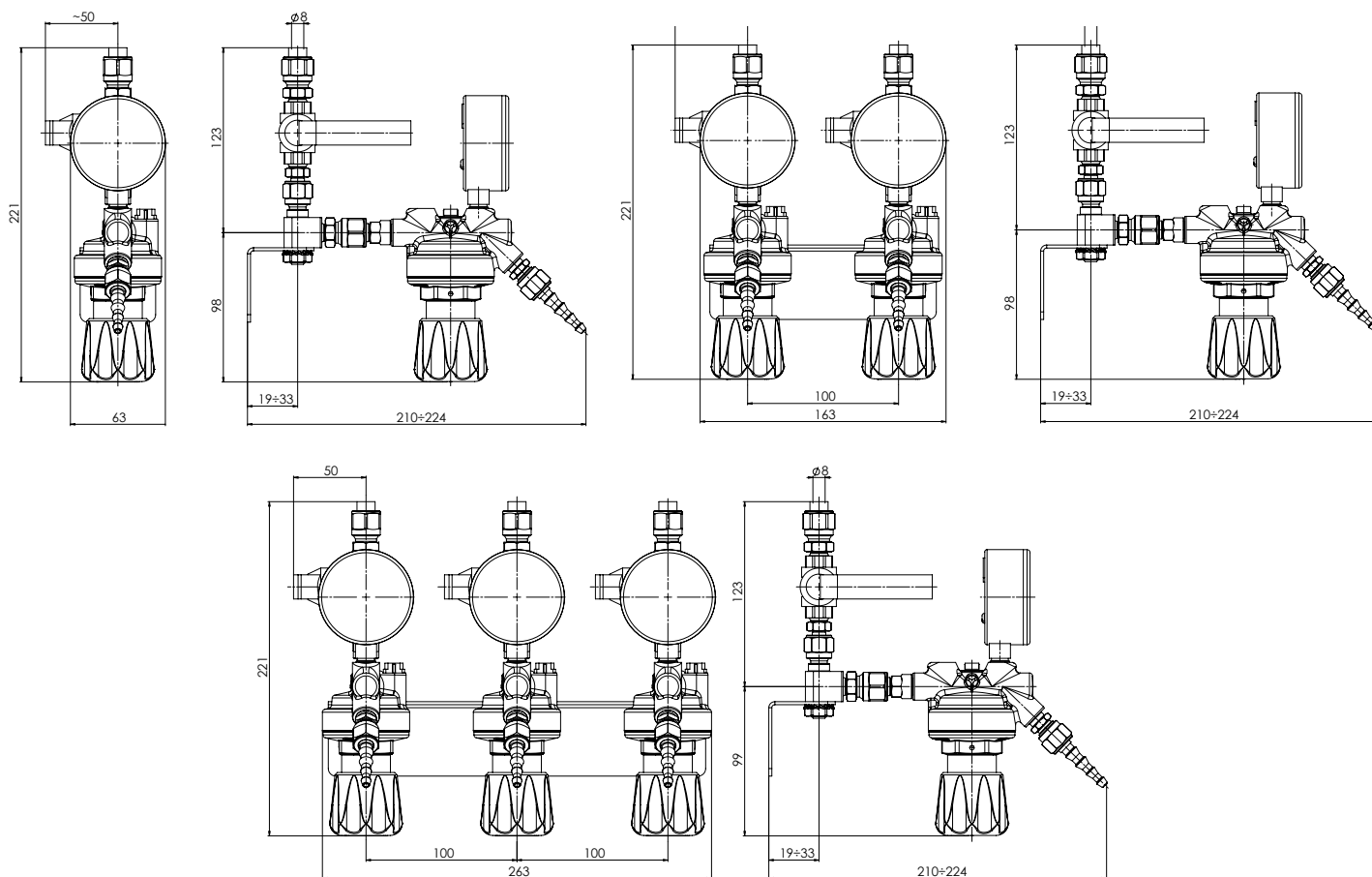
Staffe angolari da parete in acciaio inox, idonee per il fissaggio a muro dei Gas Point Smart. Disponibili per il fissaggio a muro di 1, 2 o 3 posti presa anche di gas diversi.

Codice	Descrizione	D	Peso (kg)	N° pz	Prezzo U.(€)
194850	Staffa da parete SINGOLA	D	0,06	1	17,00
194851	Staffa da parete DOPPIA	D	0,19	1	22,50
194852	Staffa da parete TRIPLA	D	0,33	1	28,50

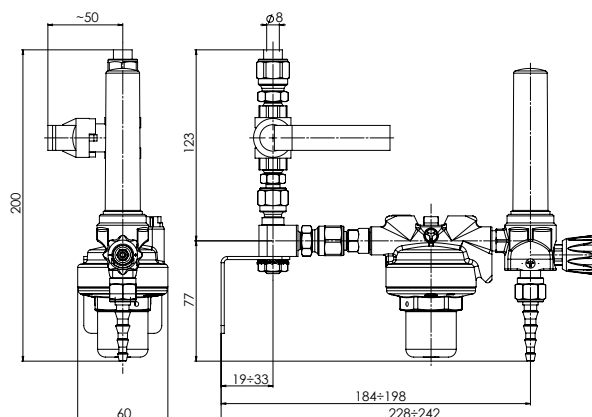


### DIMENSIONI FISSAGGIO A PARETE

#### GAS POINT CON MANOMETRO 1-2-3 POSTI PRESA

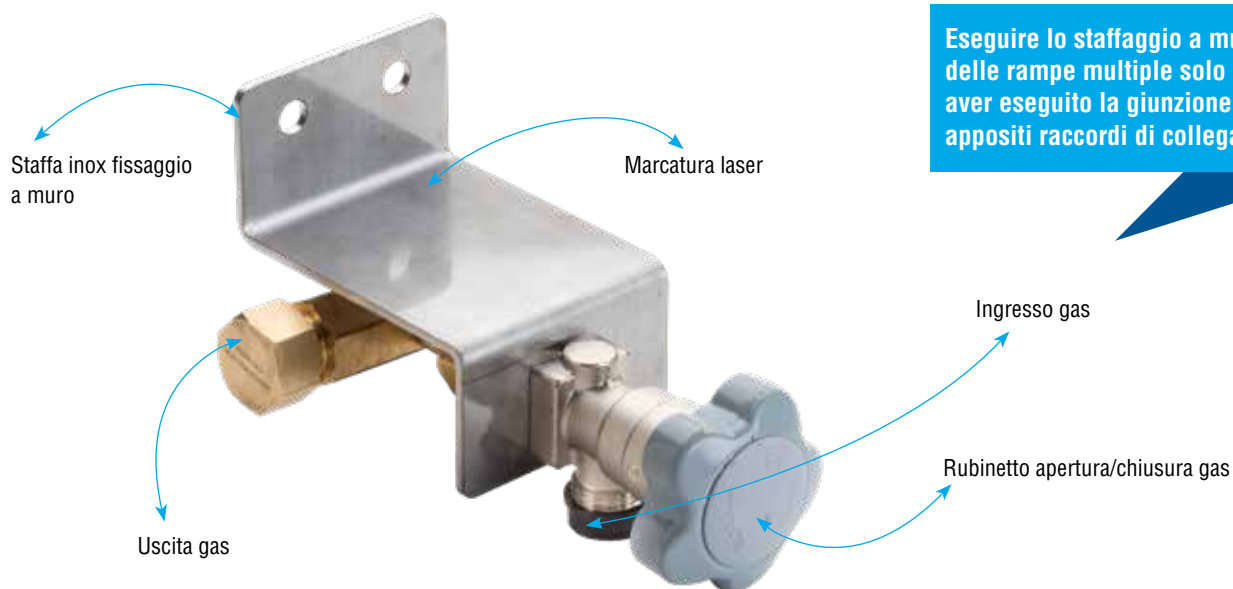


#### GAS POINT CON FLUSSOMETRO



# RAMPE MODULARI

Per lavorare con autonomia ed efficienza.



Eseguire lo staffaggio a muro delle rampe multiple solo dopo aver eseguito la giunzione con gli appositi raccordi di collegamento.

Consentono di collegare in parallelo più bombole, o pacchi di bombole, a dispositivi di decompressione posti nelle centrali di distribuzione al fine di aumentare l'autonomia di erogazione della centrale stessa.

➤ Le nostre rampe sono disponibili da 1, 2 e 3 posti, contengono le valvole di intercettazione in ingresso e una doppia uscita (sia a destra che a sinistra). I corpi delle valvole e i raccordi in ingresso e uscita sono realizzati in ottone

➤ Le filettature in ingresso sono a norma **UNI/ISO** e dipendenti dal gas.

➤ L'identificazione avviene tramite l'indicazione del nome e/o simbolo del gas erogato e del lotto di produzione marcati con laser sulla staffa in acciaio inox.

**Per ovviare all'incompatibilità dei gas con alcuni materiali, sono state eliminate tutte le saldobrasature con lega d'argento e i collegamenti sono tutti filettati.**

**N.B. Per i modelli a 2-3 posti per acetilene, i tubi di collegamento sono previsti in ottone e non in rame.**

## RAMPE A 1 POSTO

Sono l'ideale per fissare a parete in modo stabile un riduttore forte erogazione da collegare poi alla bombola o al pacco bombole tramite flessibile. Essendo questo riduttore infatti un elemento piuttosto pesante e ingombrante, sarebbe altrimenti complicato doverlo ogni volta fissare e togliere dalla bombola o dal pacco bombole all'esaurimento del gas.

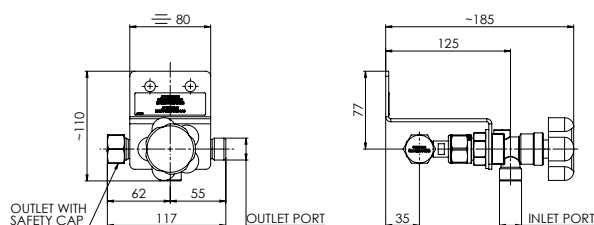


CODICE	Descrizione	P1 max. (bar)	Ingresso	Uscita	D	Peso (kg)	N° pz.	Prezzo U.(€)
<b>191810</b>	Rampa modulare 1 posto O <sub>2</sub> e Gas Inerti	300	W21.8x1/14	W21.8x1/14	R	1,35	1	<b>220,50</b>
<b>192810</b>	Rampa modulare 1 posto Acetilene	25	G5/8 LH	G5/8 LH	R	1,35	1	<b>220,50</b>
<b>193810</b>	Rampa modulare 1 posto Gas Carburanti*	300	W20X1/14 LH	W20x1/14 LH	R	1,35	1	<b>220,50</b>

\*Gas Carburanti = H<sub>2</sub>- C<sub>3</sub>H<sub>6</sub>- C<sub>2</sub>H<sub>10</sub>

\*NON COMPATIBILE PER USO ACETILENE

### DIMENSIONI FISSAGGIO A PARETE



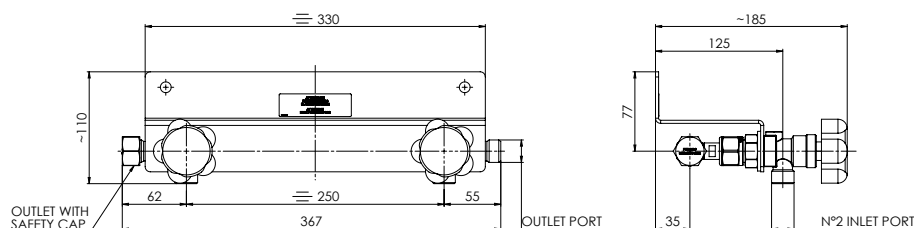
## RAMPE A 2 POSTI



Sono l'ideale per fissare a parete in modo stabile un riduttore forte erogazione ed avere due ingressi separati per ottenere un sistema di riserva gas collegando ad esempio un pacco bombole all'ingresso 1 e una bombola all'ingresso 2 da attivare durante il cambio pacco per non avere nessuna interruzione dei processi lavorativi. È possibile anche collegare la rampa ad un quadro di decompressione tramite una serpentina flessibile.

CODICE	Descrizione	P1 max. (bar)	Ingresso	Uscita	D	Peso (kg)	No.Pz.	Prezzo U.(€)
191820	Rampa modulare 2 posti O <sub>2</sub> e Gas Inerti	300	W21.8x1/14	W21.8x1/14	R	3,20	1	320,50
192820	Rampa modulare 2 posti Acetilene	25	G5/8 LH	G5/8 LH	R	3,20	1	320,50
193820	Rampa modulare 2 posti Gas Carburanti*	300	W20x1/14 LH	W20x1/14 LH	R	3,20	1	320,50

\*Gas Carburanti = H<sub>2</sub> - C<sub>3</sub>H<sub>8</sub> - C<sub>4</sub>H<sub>10</sub> \*NON COMPATIBILE PER USO ACETILENE



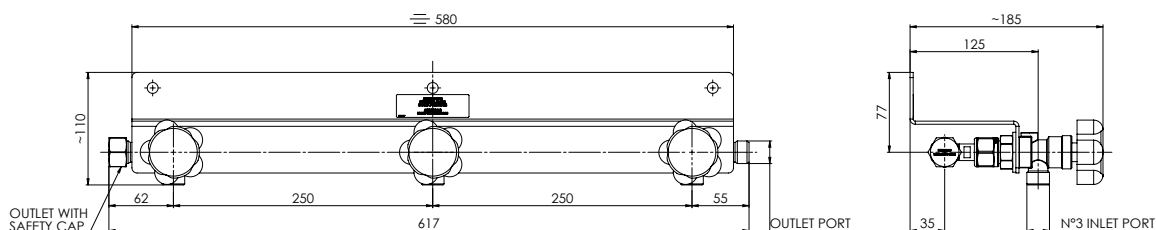
## RAMPE A 3 POSTI



Sono l'ideale per avere 3 ingressi separati a cui collegare ad esempio 3 bombole per una buona autonomia di gas. È possibile collegare le rampe sia ad un quadro di decompressione tramite un tubo flessibile che direttamente ad un riduttore forte erogazione.

CODICE	Descrizione	P1 max. (bar)	Ingresso	Uscita	D	Peso (kg)	N° pz.	Prezzo U.(€)
191830	Rampa modulare 3 posti O <sub>2</sub> e Gas Inerti	300	W21.8x1/14	W21.8x1/14	R	5,10	1	439,00
192830	Rampa modulare 3 posti Acetilene	25	G5/8 LH	G5/8 LH	R	5,10	1	439,00
193830	Rampa modulare 3 posti Gas Carburanti*	300	W20x1/14 LH	W20x1/14 LH	R	5,10	1	439,00

\*Gas Carburanti = H<sub>2</sub> - C<sub>3</sub>H<sub>8</sub> - C<sub>4</sub>H<sub>10</sub> \*NON COMPATIBILE PER USO ACETILENE



## RACCORDI DI COLLEGAMENTO RAMPE

Nel caso in cui vi sia la necessità di collegare più di 3 bombole (o pacchi bombole) per l'alimentazione dell'impianto è possibile installare più rampe in serie mediante l'utilizzo di specifici raccordi di collegamento (girevoli).

**Eseguire lo staffaggio a muro delle rampe multiple solo dopo aver eseguito la giunzione con gli appositi raccordi di collegamento.**

C5419050



C5419051



C5419052



C4048000.01

CODICE	Descrizione	D	Peso (kg)	N° pz.	Prezzo U.(€)
C5419050	Raccordo di collegamento rampe modulari O <sub>2</sub> e Gas Inerti	R	0,25	1	55,50
C5419051	Raccordo di collegamento rampe modulari Acetilene	R	0,35	1	65,50
C5419052	Raccordo di collegamento rampe modulari Gas Carburanti	R	0,20	1	59,00
C4048000.01	Tappo bombola W21,7x1/14"Dxi CH28	D	0,62	1	4,90

# RASTRELLIERE

Oxyturbo propone accessori per lo stoccaggio delle bombole nel rispetto delle norme di sicurezza negli ambienti di lavoro.



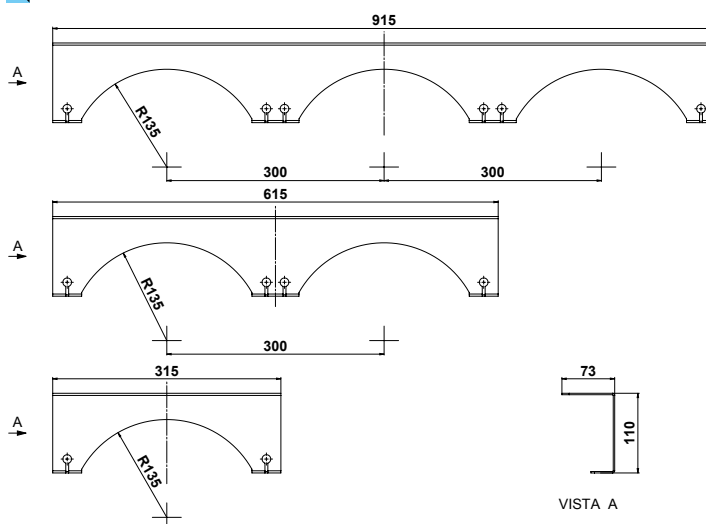
## RASTRELLIERE



Le rastrelliere possono essere posizionate all'interno del laboratorio o del magazzino. Sono in lamiera INOX 430 tagliata al laser e sono dotate di una catena zincata bianca per la trattenuta delle bombole. Sono da 1, 2 e 3 posti e sono utilizzate per assicurare una o più bombole di gas compressi da 40/50 l ad una parete ed evitarne così la caduta accidentale. È possibile abbinare anche più rastrelliere di tipologia differente per esigenze di spazio o semplicemente per aumentare il numero di bombole da installare.

CODICE	Descrizione	D	Peso (kg)	N° pz.	Prezzo U. (€)
194890	Rastrelliera bombola 1 posto	D	0,80	1	55,50
194891	Rastrelliera bombole 2 posti	D	1,50	1	78,50
194892	Rastrelliera bombole 3 posti	D	2,30	1	107,50

### DIMENSIONI FISSAGGIO A PARETE



VISTA A





PRODOTTI FORNITI  
DI QR-CODE

# COLLEGAMENTI FLESSIBILI

Le serpentine sono l'elemento necessario per collegare le bombole o i pacchi bombola alle rampe o direttamente ai quadri di decompressione dell'impianto di distribuzione dei gas industriali.

Hanno attacco UNI specifico per gas e sono disponibili in tre versioni:

- ▶ in rame nichelato e ottone decapato
- ▶ in PTFE rivestito in treccia tessile, treccia inox e rivestimento protettivo nero termoplastico microforato con cavo di sicurezza antibrandeggio
- ▶ in poliammide rivestito in acciaio, copertura poliuretano e cavo di sicurezza antibrandeggio.

## LUNGHEZZE DISPONIBILI:

- ▶ **1 e 3** metri per le versioni in RAME e OTTONE
- ▶ **1-2-3** metri per le versioni in PTFE copertura doppia calza inox, rivestimento nero termoplastico microforato e POLIAMMIDE rivestito acciaio con copertura poliuretano.

SI CONSIGLIA

LA SOSTITUZIONE DELLE  
SERPENTINE OGNI 2 ANNI

(mese ed anno di produzione sono incisi sulla maniglia lato bombola).



## SERPENTINE IN RAME - SERPENTINE IN OTTONE PER ACETILENE 1- 3 METRI



Serpentine complete di maniglia di manovra per il collegamento facilitato alla bombola.

**Pressione di utilizzo: 240 bar - 25 bar per Acetilene**

**Temperatura di utilizzo: da -15°C a +60°C**

Si consiglia di impiegare serpentine della lunghezza opportuna e di verificare lo stato delle guarnizioni ad ogni cambio bombola o pacchi bombole. Sulla maniglia sono anche incisi il n° di lotto, anno/mese di produzione ed i riferimenti ai raccordi di ingresso e uscita.

Per gli attacchi (diversi a seconda dei gas), fare riferimento alle indicazioni riportate nella tabella.

CODICE	Descrizione	Connessione ingresso	Connessione uscita	D	L = mm	N° pz.	Prezzo U.(€)
9F000100	Serpentina rame O <sub>2</sub> - CO <sub>2</sub>	2-UNI 11144 W21,7X1/14 DX FEM.	2-UNI 11144 W21,7X1/14 DX FEM.	R	1000	1	139,50
9F000300	Serpentina O <sub>2</sub> - CO <sub>2</sub>	2-UNI 11144 W21,7X1/14 DX FEM.	2-UNI 11144 W21,7X1/14 DX FEM.	R	3000	1	181,50
9F010100	Serpentina N <sub>2</sub>	5-UNI 11144 W21,7X1,14 DX MAS.	2-UNI 11144 W21,7X1/14 DX FEM.	R	1000	1	139,50
9F010300	Serpentina N <sub>2</sub>	5-UNI 11144 W21,7X1,14 DX MAS.	2-UNI 11144 W21,7X1/14 DX FEM.	R	3000	1	181,50
9F020100	Serpentina Ar-He-Ar Mix	8-UNI 1144 W24,51X1/14 DX MAS.	2-UNI 11144 W21,7X1/14 DX FEM.	R	1000	1	139,50
9F020300	Serpentina Aria Ar-He-Ar Mix	8-UNI 1144 W24,51X1/14 DX MAS.	2-UNI 11144 W21,7X1/14 DX FEM.	R	3000	1	181,50
9F030100	Serpentina Aria	6-UNI 11144 W30X1/14 DX FEM.	2-UNI 11144 W21,7X1/14 DX FEM.	R	1000	1	139,50
9F030300	Serpentina Aria	6-UNI 11144 W30X1/14 DX FEM.	2-UNI 11144 W21,7X1/14 DX FEM.	R	3000	1	181,50
9F040153	Serpentina Ottone Acetilene	7S-UNI 11144 STAFFA	7F-UNI 11144 G5/8 SX MAS.	R	1000	1	170,00
9F040353	Serpentina Ottone Acetilene	7S-UNI 11144 STAFFA	7F-UNI 11144 G5/8 SX MAS.	R	3000	1	266,50
9F050153	Serpentina Ottone Acetilene	7F-UNI 11144 G5/8 SX MAS.	7F-UNI 11144 G5/8 SX MAS.	R	1000	1	161,00
9F050353	Serpentina Ottone Acetilene	7F-UNI 11144 G5/8 SX MAS.	7F-UNI 11144 G5/8 SX MAS.	R	3000	1	237,00
9F060150	Serpentina Idrogeno/Metano	1P-UNI 11144 W20X1/14 SX FEM.	1H-UNI 11144 W20X1/14 SX FEM.	R	1000	1	139,50
9F060350	Serpentina Idrogeno/Metano	1P-UNI 1144 W20X1/14 SX FEM.	1H-UNI 11144 W20X1/14 SX FEM.	R	3000	1	181,50

## SERPENTINE FLESSIBILI IN PTFE 1-2-3 METRI



Serpentine flessibili in PTFE rivestito in treccia tessile, treccia inox e rivestimento protettivo nero termoplastico microforato con cavo di sicurezza antibrandeggio e maniglia di manovra per facilitare il collegamento alla bombola.

**Pressione di utilizzo: fino a 400 bar**

**Temperatura di utilizzo: da -60°C a +260°C**

Si consiglia di verificare lo stato delle guarnizioni ad ogni cambio bombola o pacchi bombole. Sulla maniglia sono anche incisi il n° di lotto, anno/mese di produzione ed i riferimenti ai raccordi di ingresso e uscita. Per gli attacchi (diversi a seconda dei gas), fare riferimento alle indicazioni riportate nella tabella.

CODICE	Descrizione	Connessione ingresso	Connessione uscita	D	L = mm	N° pz.	Prezzo U.(€)
9F001100	Serpentina CO <sub>2</sub> - O <sub>2</sub>	2-UNI 11144 W21,7X1/14 DX FEM.	2-UNI 11144 W21,7X1/14DX FEM.	D	1000	1	179,50
9F001200	Serpentina CO <sub>2</sub> - O <sub>2</sub>	2-UNI 11144 W21,7X1/14 DX FEM.	2-UNI 11144 W21,7X1/14DX FEM.	D	2000	1	249,00
9F001300	Serpentina CO <sub>2</sub> - O <sub>2</sub>	2-UNI 11144 W21,7X1/14 DX FEM.	2-UNI 11144 W21,7X1/14DX FEM.	R	3000	1	317,50
9F011100	Serpentina N <sub>2</sub>	5-UNI 11144 W21,7X1,14 DX MAS.	2-UNI 11144 W21,7X1/14DX FEM.	D	1000	1	179,50
9F011200	Serpentina N <sub>2</sub>	5-UNI 11144 W21,7X1,14 DX MAS.	2-UNI 11144 W21,7X1/14DX FEM.	D	2000	1	249,00
9F011300	Serpentina N <sub>2</sub>	5-UNI 11144 W21,7X1,14 DX MAS.	2-UNI 11144 W21,7X1/14DX FEM.	D	3000	1	317,50
9F021100	Serpentina Ar-He-Ar Mix	8-UNI 1144 W24,51X1/14 DX MAS	2-UNI 11144 W21,7X1/14DX FEM.	D	1000	1	179,50
9F021200	Serpentina Ar-He-Ar Mix	8-UNI 1144 W24,51X1/14 DX MAS	2-UNI 11144 W21,7X1/14DX FEM.	D	2000	1	249,00
9F021300	Serpentina Ar-He-Ar Mix	8-UNI 1144 W24,51X1/14 DX MAS	2-UNI 11144 W21,7X1/14DX FEM.	R	3000	1	317,50
9F031100	Serpentina Aria	6-UNI 11144 W30X1/14 DX FEM.	2-UNI 11144 W21,7X1/14DX FEM.	R	1000	1	179,50
9F031200	Serpentina Aria	6-UNI 11144 W30X1/14 DX FEM.	2-UNI 11144 W21,7X1/14DX FEM.	R	2000	1	249,00
9F031300	Serpentina Aria	6-UNI 11144 W30X1/14 DX FEM.	2-UNI 11144 W21,7X1/14DX FEM.	R	3000	1	317,50
9F041153	Serpentina Acetilene	7S-UNI 11144 STAFFA	7F-UNI 11144 G5/8 SX MAS.	R	1000	1	235,50
9F041253	Serpentina Acetilene	7S-UNI 11144 STAFFA	7F-UNI 11144 G5/8 SX MAS.	R	2000	1	352,00
9F041353	Serpentina Acetilene	7S-UNI 11144 STAFFA	7F-UNI 11144 G5/8 SX MAS.	R	3000	1	376,00
9F051153	Serpentina Acetilene	7F-UNI 11144 G5/8 SX MAS.	7F-UNI 11144 G5/8 SX MAS.	R	1000	1	179,50
9F051253	Serpentina Acetilene	7F-UNI 11144 G5/8 SX MAS.	7F-UNI 11144 G5/8 SX MAS.	R	2000	1	249,00
9F051353	Serpentina Acetilene	7F-UNI 11144 G5/8 SX MAS.	7F-UNI 11144 G5/8 SX MAS.	R	3000	1	317,50
9F061150	Serpentina Idrogeno*	1P-UNI 11144 W20X1/14 SX FEM.	1H-UNI 11144 W20X1/14 SX FEM.	R	1000	1	194,50
9F061250	Serpentina Idrogeno*	1P-UNI 11144 W20X1/14 SX FEM.	1H-UNI 11144 W20X1/14 SX FEM.	R	2000	1	266,50
9F061350	Serpentina Idrogeno*	1P-UNI 11144 W20X1/14 SX FEM.	1H-UNI 11144 W20X1/14 SX FEM.	R	3000	1	339,50

## SERPENTINE FLESSIBILI IN POLIAMMIDE



Serpentine flessibili in poliammide rivestito in acciaio, copertura poliuretano con cavo di sicurezza antibrandeggio e maniglia di manovra per facilitare il collegamento alla bombola.

**Pressione di utilizzo: fino a 300 bar**

**Temperatura di utilizzo: da -15°C a +65°C**

Si consiglia di verificare lo stato delle guarnizioni ad ogni cambio bombola o pacchi bombole.

Sulla maniglia sono anche incisi n° di lotto, anno/mese di produzione ed i riferimenti ai raccordi di ingresso e uscita.

Per gli attacchi (diversi a seconda dei gas), fare riferimento alle indicazioni riportate nella tabella.

CODICE	Descrizione	Connessione ingresso	Connessione uscita	D	L = mm	N° pz.	Prezzo U.(€)
9F002100	Serpentina CO <sub>2</sub> (no ossigeno)	2-UNI 11144 W21,7X1/14 DX FEM.	2-UNI 11144 W21,7X1/14DX FEM.	R	1000	1	120,50
9F002200	Serpentina CO <sub>2</sub> (no ossigeno)	2-UNI 11144 W21,7X1/14 DX FEM.	2-UNI 11144 W21,7X1/14DX FEM.	R	2000	1	145,50
9F002300	Serpentina CO <sub>2</sub> (no ossigeno)	2-UNI 11144 W21,7X1/14 DX FEM.	2-UNI 11144 W21,7X1/14DX FEM.	R	3000	1	165,00
9F012100	Serpentina N <sub>2</sub>	5-UNI 11144 W21,7X1,14 DX MAS.	2-UNI 11144 W21,7X1/14DX FEM.	R	1000	1	120,50
9F012200	Serpentina N <sub>2</sub>	5-UNI 11144 W21,7X1,14 DX MAS.	2-UNI 11144 W21,7X1/14DX FEM.	D	2000	1	145,50
9F012300	Serpentina N <sub>2</sub>	5-UNI 11144 W21,7X1,14 DX MAS.	2-UNI 11144 W21,7X1/14DX FEM.	R	3000	1	165,00
9F022100	Serpentina Ar-He-Ar Mix	8-UNI 1144 W24,51X1/14 DX MAS.	2-UNI 11144 W21,7X1/14DX FEM.	D	1000	1	120,50
9F022200	Serpentina Ar-He-Ar Mix	8-UNI 1144 W24,51X1/14 DX MAS.	2-UNI 11144 W21,7X1/14DX FEM.	D	2000	1	145,50
9F022300	Serpentina Ar-He-Ar Mix	8-UNI 1144 W24,51X1/14 DX MAS.	2-UNI 11144 W21,7X1/14DX FEM.	R	3000	1	165,00
9F032100	Serpentina Aria	6-UNI 11144 W30X1/14 DX FEM.	2-UNI 11144 W21,7X1/14DX FEM.	R	1000	1	120,50
9F032200	Serpentina Aria	6-UNI 11144 W30X1/14 DX FEM.	2-UNI 11144 W21,7X1/14DX FEM.	R	2000	1	145,50
9F032300	Serpentina Aria	6-UNI 11144 W30X1/14 DX FEM.	2-UNI 11144 W21,7X1/14DX FEM.	R	3000	1	165,00
9F042153	Serpentina Acetilene	7S-UNI 11144 STAFFA	7F-UNI 11144 G5/8 SX MAS.	R	1000	1	144,50
9F042253	Serpentina Acetilene	7S-UNI 11144 STAFFA	7F-UNI 11144 G5/8 SX MAS.	R	2000	1	157,50
9F042353	Serpentina Acetilene	7S-UNI 11144 STAFFA	7F-UNI 11144 G5/8 SX MAS.	R	3000	1	188,00
9F052153	Serpentina Acetilene	7F-UNI 11144 G5/8 SX MAS.	7F-UNI 11144 G5/8 SX MAS.	R	1000	1	120,50
9F052253	Serpentina Acetilene	7F-UNI 11144 G5/8 SX MAS.	7F-UNI 11144 G5/8 SX MAS.	R	2000	1	145,50
9F052353	Serpentina Acetilene	7F-UNI 11144 G5/8 SX MAS.	7F-UNI 11144 G5/8 SX MAS.	R	3000	1	165,00
9F062150	Serpentina Metano (no idrogeno)	1P-UNI 11144 W20X1/14 SX FEM.	1H-UNI 11144 W20X1/14 SX FEM.	R	1000	1	120,50
9F062250	Serpentina Metano (no idrogeno)	1P-UNI 11144 W20X1/14 SX FEM.	1H-UNI 11144 W20X1/14 SX FEM.	R	2000	1	145,50
9F062350	Serpentina Metano (no idrogeno)	1P-UNI 11144 W20X1/14 SX FEM.	1H-UNI 11144 W20X1/14 SX FEM.	R	3000	1	165,00

\* In PTFE antistatico per uso idrogeno



## RICAMBI SERPENTINE

Componi il tuo collegamento flessibile: scegli il tipo di serpentina e ordina gli iniettori e gli attacchi bombola che eventualmente ti servono.

### SERPENTINE SENZA ATTACCHI

Disponibili nei tre diversi materiali e con diverse lunghezze. Sono raccordate G1/4 BSP femmina.



CODICE	Descrizione	D	L =mm	N° pz.	Prezzo U.(€)
<b>XF990199</b>	Serpentina in rame	D	1000	1	<b>86,50</b>
<b>XF990399</b>	Serpentina in rame	D	3000	1	<b>120,50</b>
<b>XF990199AC</b>	Serpentina in OTTONE per Acetilene	R	1000	1	<b>90,00</b>
<b>XF990399AC</b>	Serpentina in OTTONE per Acetilene	R	3000	1	<b>123,00</b>
<b>XF991199</b>	Serpentina flessibile in PTFE	D	1000	1	<b>157,00</b>
<b>XF991299</b>	Serpentina flessibile in PTFE	D	2000	1	<b>227,50</b>
<b>XF991399</b>	Serpentina flessibile in PTFE	D	3000	1	<b>297,50</b>
<b>XF991199H</b>	Serpentina flessibile in PTFE per Idrogeno	R	1000	1	<b>132,50</b>
<b>XF991299H</b>	Serpentina flessibile in PTFE per Idrogeno	R	2000	1	<b>194,50</b>
<b>XF991399H</b>	Serpentina flessibile in PTFE per Idrogeno	R	3000	1	<b>261,00</b>
<b>XF992199</b>	Serpentina flessibile in poliammide (NO ossigeno e idrogeno)	D	1000	1	<b>82,50</b>
<b>XF992299</b>	Serpentina flessibile in poliammide (NO ossigeno e idrogeno)	D	2000	1	<b>122,00</b>
<b>XF992399</b>	Serpentina flessibile in poliammide (NO ossigeno e idrogeno)	D	3000	1	<b>132,50</b>

### INIETTORI

Raccordi in ottone con filetto G1/4 BSP maschio



CODICE	Descrizione	D	Peso (kg)	N° pz.	Prezzo U.(€)
<b>R9228400</b>	Iniettore CO <sub>2</sub> -O <sub>2</sub> nichelato – cono 60°	D	0,05	1	<b>11,50</b>
<b>C1999025</b>	Iniettore CO <sub>2</sub> -O <sub>2</sub> per dado manuale c/guarniz. – cono 60°	D	0,13	1	<b>13,50</b>
<b>R9228401</b>	Iniettore Azoto G1/4 nichelato – cono 60°	D	0,08	1	<b>11,50</b>
<b>R9228402</b>	Iniettore Argon Elio Acetilene nichelato – cono 60°	D	0,09	1	<b>11,50</b>
<b>R9228003</b>	Iniettore Acetilene staffa decapato – cono 60°	D	0,13	1	<b>16,00</b>
<b>R9228404</b>	Iniettore Idrogeno Metano nichelato – cono 60°	D	0,05	1	<b>11,50</b>
<b>R9228405</b>	Iniettore Aria compressa nichelato – cono 60°	D	0,05	1	<b>14,00</b>



### DADI - GHIERE - STAFFA (ATTACCHI BOMBOLA)

La serie completa di raccorderie per ogni tipo di gas.

CODICE	Descrizione	D	Peso (kg)	N° pz.	Prezzo U.(€)
<b>C4048400</b>	Dado CO <sub>2</sub> - O <sub>2</sub> nichelato	D	0,07	1	<b>8,80</b>
<b>C4048414</b>	Dado CO <sub>2</sub> -O <sub>2</sub> presa manuale nichelato	D	0,22	1	<b>20,60</b>
<b>C4548400</b>	Ghiera Azoto nichelata	D	0,08	1	<b>9,10</b>
<b>C4548402</b>	Ghiera Argon Elio nichelata	D	0,10	1	<b>9,10</b>
<b>C4048451</b>	Dado Idrogeno Metano nichelato	D	0,08	1	<b>9,10</b>
<b>C4098402</b>	Dado Aria compressa nichelato	D	0,10	1	<b>9,10</b>
<b>C4548351</b>	Ghiera Acetilene decapata	D	0,09	1	<b>9,10</b>
<b>R6099000</b>	Staffa Acetilene decapata con volantino	D	0,34	1	<b>23,50</b>



### GUARNIZIONI

CODICE	Descrizione	D	N° pz.	Prezzo U.(€)
<b>D0932004I</b>	Guarnizione iniettore CO <sub>2</sub> - O <sub>2</sub> - Aria compressa. Conf. 100 pezzi	D	1	<b>18,50</b>
<b>D0932002I</b>	Guarnizione iniettore Azoto. Conf. 25 pezzi	D	1	<b>56,50</b>
<b>D0913000I</b>	Guarnizione iniettore Idrogeno Metano. Conf. 100 pezzi	D	1	<b>52,00</b>

# LAVORA IN SICUREZZA

## MANUTENZIONE PERIODICA DELLE ATTREZZATURE

La norma UNI di riferimento per la manutenzione e la verifica periodica delle attrezzature manuali gas per saldatura, taglio e tecniche affini e connesse poste a valle della valvola delle bombole o, in caso di distribuzione centralizzata, delle attrezzature mobili poste a valle di punti di utilizzo, è la UNI 11627. In essa vengono descritte le modalità e la frequenza delle verifiche per tipologia di prodotto che ovviamente integrano e non sostituiscono le prescrizioni che il costruttore indica nel manuale di uso e manutenzione dei singoli prodotti.

ATTREZZATURE	ESAME VISIVO – VERIFICA PROVA DI TENUTA			INTERVALLI DI REVISIONE COMPLETA O SOSTITUZIONE (2)
	AD OGNI SOSTITUZIONE DELLA BOMBOLA O AD OGNI COLLEGAMENTO DI COMPONENTI	AD OGNI UTILIZZO DELL'ATTREZZATURA	ANNUALMENTE	
<b>Generale, comune a tutte le attrezzature (2)</b>	Seguire tutte le indicazioni del fabbricante. Includere sempre: <ul style="list-style-type: none"> <li>• Esame visivo per determinare l'appropriatezza dell'attrezzatura per l'uso previsto (per esempio: tipo di gas, pressioni, portate), assenza di danneggiamenti, assenza di grassi o residui oleosi; <i>(vedere sotto i dettagli per ogni attrezzatura specifica)</i></li> </ul>	Esame visivo per determinare l'appropriatezza dell'attrezzatura per l'uso previsto (per esempio: tipo di gas, pressioni, portate), assenza di danneggiamenti, assenza di grassi o residui oleosi; <i>(vedere sotto i dettagli per ogni attrezzatura specifica)</i>	Include le verifiche previste ad ogni sostituzione della bombola o ad ogni collegamento di componenti, a cui vanno aggiunte le verifiche specifiche per ogni attrezzatura (vedi sotto): <i>(Questa verifica può essere più frequente in funzione delle condizioni d'uso)</i>	<b>Questa verifica può essere più frequente in funzione delle condizioni d'uso</b>
<b>Riduttori di pressione (1)</b>	<b>Esame visivo:</b> <ul style="list-style-type: none"> <li>• Stato delle filettature, delle guarnizioni, dei manometri, dei raccordi di ingresso e uscita</li> <li>• Assenza di grassi o residui oleosi</li> <li>• Alla messa in funzione: verificare che gli indicatori dei manometri indichino correttamente la posizione iniziale zero e abbiano movimento regolare ed uniforme all'incremento della pressione</li> <li>• Prova di tenuta delle giunzioni alla pressione di esercizio</li> </ul>	<ul style="list-style-type: none"> <li>• Alla messa in funzione: verificare che gli indicatori dei manometri indichino correttamente la posizione iniziale zero e abbiano movimento regolare ed uniforme all'incremento della pressione</li> <li>• Prova di tenuta delle giunzioni alla pressione di esercizio</li> </ul>	<ul style="list-style-type: none"> <li>• Verifica con prova generale di corretto funzionamento in tutto il campo delle pressioni di esercizio</li> <li>• Prova di tenuta delle giunzioni alla pressione di esercizio</li> </ul>	<b>Revisione completa o sostituzione ogni 5 anni al massimo</b>
<b>Innesti rapidi a otturatore</b>	<ul style="list-style-type: none"> <li>• Verifica del corretto funzionamento del meccanismo di chiusura</li> <li>• Prova di tenuta delle giunzioni alla pressione di esercizio</li> </ul>	<ul style="list-style-type: none"> <li>• Prova di tenuta delle giunzioni alla pressione di esercizio</li> </ul>	<ul style="list-style-type: none"> <li>• Verifica del corretto funzionamento del meccanismo di chiusura</li> <li>• Prova di tenuta delle giunzioni alla pressione di esercizio</li> </ul>	<b>Sostituzione sistematica in caso di guasto funzionale, o al massimo ogni 5 anni</b>
<p>Nota:</p> <p>1) Non si applica ai riduttori integrati nella valvola della bombola, la cui manutenzione è affidata al fornitore del gas</p> <p>2) Contattare il fornitore locale in merito ai dati di sicurezza dei gas e dei materiali utilizzati.</p>				

**È estremamente importante seguire questi consigli e trattare con cura le proprie attrezzature. Tutti i costruttori cercano di produrre materiali sicuri, ma una semplice distrazione nel loro utilizzo può comportare gravi conseguenze. Si raccomanda inoltre di applicare delle valvole di sicurezza sui riduttori per dare una maggiore sicurezza nel lavoro quotidiano.**





## RIDUTTORI DI PRESSIONE PER BOMBOLE RICARICABILI

Il riduttore di pressione è un dispositivo che viene collegato alle bombole ricaricabili per ridurre la pressione dei gas impiegati, in quanto inutilizzabile da parte dell'utente ai valori presenti nella bombola. È detto anche regolatore di pressione in quanto ha anche la funzione di stabilizzare la pressione in uscita dalla bombola stessa.

La nostra gamma comprende i seguenti riduttori:

A COMANDO FRONTALE	A COMANDO VERTICALE	PER BOMBOLE USA E GETTA
MAXYMUM	MAXY	MIGNON
MAGNUM MARINE	MAXY POWER CONTROL	MICRO
MAGNUM SMART	MAXY FLUX	
MAGNUM REAR SIDE SMART	MAXY SMART	
MINI		

# RIDUTTORI DI PRESSIONE PER L'UTILIZZO DI GAS INDUSTRIALI IN BOMBOLA

**Progettati e realizzati  
secondo la norma  
EN ISO 2503 che prevede:**

- > Valvola di sicurezza
- > Marcature obbligatorie
- > Manometri a norma
- > Imperdibilità della manopola di regolazione della pressione

La norma degli attacchi dei riduttori alle bombole é la UNI 11144



## MARCATURE OBBLIGATORIE

La norma EN ISO 2503 prevede le seguenti marcature obbligatorie:

- ▶ nome o marchio del costruttore e/o distributore
- ▶ la scritta "EN ISO 2503"
- ▶ classe del riduttore -K- o pressione di esercizio -P2 -
- ▶ pressione nominale in entrata, -P1-
- ▶ gas per il quale il riduttore è destinato
- ▶ **Le nostre marcature sono realizzate con procedimento laser**
- ▶ **È importante prestare molta attenzione alla marcatura perché è uno dei mezzi che permette di distinguere un prodotto originale da un prodotto contraffatto.**

## MANOMETRI

I manometri assemblati sui nostri riduttori sono costruiti in conformità alla **norma ISO 5171** e come tali sono marcati.

## IMPERDIBILITÀ DELLA MANOPOLA DI REGOLAZIONE DELLA PRESSIONE

I nostri riduttori sono provvisti di manopola di tipo imperdibile per garantire la massima sicurezza durante l'uso del riduttore alle massime pressioni erogate.

**La mancanza di una sola delle condizioni indicate fa sì che il riduttore non sia più conforme alla norma.**



- ▶ **Tutti i nostri riduttori sono dotati del dispositivo CAPSULA INTEGRATA munita di filtro per permettere una maggiore affidabilità e una più facile manutenzione.**

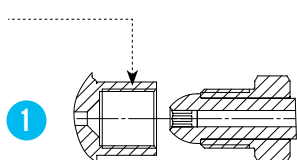
▶ **Sono tutti collaudati singolarmente per garantirne il funzionamento e la sicurezza all'utilizzatore.**

▶ **La pressione di alimentazione è max. 300 bar** per le serie Maxymum, Magnum Marine, Magnum Smart, Magnum Rear Side, Maxy, Maxy Power Control, Maxy Flux, Maxy Smart e Mini.

# ATTACCHI BOMBOLA

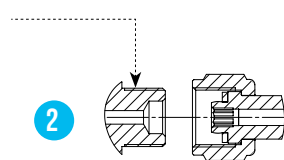
GAS	SIMBOLO CHIMICO	CONNESSIONE D'USCITA	NORMA	TIPO DI USCITA (N°)
<b>ITALIA</b>				
Acetilene	C <sub>2</sub> H <sub>2</sub>	Ø 20 X Ø 10mm	7S - UNI 11144	4
		G5/8 LH	7F - UNI 11144	1
Argon	Ar	W24.5 X 1/14"	8 - UNI 11144	1
Butano	C <sub>4</sub> H <sub>10</sub>	W20 X 1/14" LH	1P - UNI 11144	2
Diossido di carbonio*	CO <sub>2</sub>	W21.7 X 1/14"	2 - UNI 11144	2
Aria		W30 X 1/14"	6 - UNI 11144	2
Elio	He	W24.5 X 1/14"	8 - UNI 11144	1
Idrogeno	H <sub>2</sub>	W20 X 1/14" LH	1H - UNI 11144	2
Metano	CH <sub>4</sub>	W20 X 1/14" LH	1H - UNI 11144	2
Azoto	N <sub>2</sub>	W 21.7 X 1/14"	5 - UNI 11144	1
Ossigeno	O <sub>2</sub>	W21.7 X 1/14"	2 - UNI 11144	2
Propano	C <sub>3</sub> H <sub>8</sub>	W20 X 1/14" LH	1P - UNI 11144	2
<b>GERMANIA, AUSTRIA, SVIZZERA, REPUBBLICA Ceca, SLOVACCHIA, UNGHERIA, POLONIA, PAESI BALTICI</b>				
Acetilene	C <sub>2</sub> H <sub>2</sub>	Ø 15.3 X Ø 7.5	DIN 477 Nr.3	4
Argon	Ar	W21.8 X 1/14"	DIN 477 Nr.6	2
Butano	C <sub>4</sub> H <sub>10</sub>	W21.8 X 1/14" LH	DIN 477 Nr.6	2
Diossido di carbonio*	CO <sub>2</sub>	W21.8 X 1/14"	DIN 477 Nr.6	2
Aria		G5/8	DIN 477 Nr.13	1
Elio	He	W21.8 X 1/14"	DIN 477 Nr.6	2
Idrogeno	H <sub>2</sub>	W21.8 X 1/14" LH	DIN 477 Nr.1	2
Metano	CH <sub>4</sub>	W21.8 X 1/14" LH	DIN 477 Nr.1	2
Azoto	N <sub>2</sub>	W24.32 X 1/4"	DIN 477 Nr.10	2
Ossigeno	O <sub>2</sub>	G 3/4	DIN 477 Nr.9	2
Propano	C <sub>3</sub> H <sub>8</sub>	W21.8 X 1/14" LH	DIN 477 Nr.1	2
* Rep. Ceca e Slovacchia: CO <sub>2</sub> G 3/4" - Ossigeno W21.8 x 1/14"				
<b>GRAN BRETAGNA</b>				
Acetilene	C <sub>2</sub> H <sub>2</sub>	G5/8 LH	BS 341 Nr.2	1
Argon	Ar	G5/8	BS 341 Nr.3	1
Butano	C <sub>4</sub> H <sub>10</sub>	G5/8 LH	BS 341 Nr.4	1
Diossido di carbonio	CO <sub>2</sub>	0.860" X 14 TPI	BS 341 Nr.8	2
Aria		G5/8	BS 341 Nr.3	1
Elio	He	G5/8	BS 341 Nr.3	1
Idrogeno	H <sub>2</sub>	G5/8 LH	BS 341 Nr.2	1
Metano	CH <sub>4</sub>	G5/8 LH	BS 341 Nr.2	1
Azoto	N <sub>2</sub>	G5/8	BS 341 Nr.3	1
Ossigeno	O <sub>2</sub>	G5/8	BS 341 Nr.3	1
Propano	C <sub>3</sub> H <sub>8</sub>	G5/8 LH	BS 341 Nr.4	1
<b>FRANCIA</b>				
Acetilene	C <sub>2</sub> H <sub>2</sub>	Ø 21 X Ø 10mm	NF E 29-650/A	4
		W 22.91 X 1/14" LH	NF E 29-650/H	1
Argon	Ar	W 21.7 X 1/14"	NF E 29-650/C	2
Butano	C <sub>4</sub> H <sub>10</sub>	W 21.7 X 1/14" LH	NF E 29-650/E	2
Diossido di carbonio	CO <sub>2</sub>	W 21.7 X 1/14"	NF E 29-650/C	2
Elio	He	W 21.7 X 1/14"	NF E 29-650/C	2
Idrogeno	H <sub>2</sub>	W 21.7 X 1/14" LH	NF E 29-650/E	2
Metano	CH <sub>4</sub>	W 21.7 X 1/14" LH	NF E 29-650/E	2
Azoto	N <sub>2</sub>	W 21.7 X 1/14"	NF E 29-650/C	2
Ossigeno	O <sub>2</sub>	W 22.91 X 1/14"	NF E 29-650/F	1
Propano	C <sub>3</sub> H <sub>8</sub>	W 21.7 X 1/14" LH	NF E 29-650/E	2

USCITA VALVOLA INTERNA



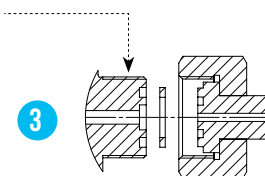
1

USCITA VALVOLA ESTERNA



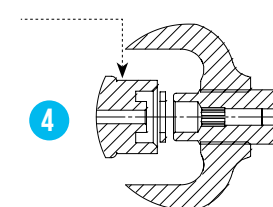
2

USCITA VALVOLA ESTERNA



3

USCITA VALVOLA STAFFA



4

GAS	SIMBOLO CHIMICO	CONNESSIONE D'USCITA	NORMA	TIPO DI USCITA (N°)
<b>OLANDA, BELGIO</b>				
Acetilene	C <sub>2</sub> H <sub>2</sub>	Ø 20 X Ø 9mm	NEN 3268 YOKE	4
	C <sub>2</sub> H <sub>2</sub>	G5/8 LH	NEN 3268 LI2	1
Argon	Ar	W 24.32 X 1/14"	NEN 3268 RU 3	2
Butano	C <sub>4</sub> H <sub>10</sub>	W21.8 X 1/14" LH	NEN 3268 LU 1	2
Diossido di carbonio	CO <sub>2</sub>	W21.8 X 1/14"	NEN 3268 RU 1	2
Aria		W21.8 X 1/14"	NEN 3268 RU 6	2
Elio	He	W24.32 X 1/14"	NEN 3268 RU 3	2
Idrogeno	H <sub>2</sub>	W21.8 X 1/14" LH	NEN 3268 LU 1	2
Metano	CH <sub>4</sub>	W21.8 X 1/14" LH	NEN 3268 LU 1	2
Azoto	N <sub>2</sub>	W24.32 X 1/14"	NEN 3268 RU 3	2
Ossigeno	O <sub>2</sub>	G5/8	NEN 3268 RI 2	1
Propano	C <sub>3</sub> H <sub>8</sub>	W21.8 X 1/14" LH	NEN 3268 LU 1	2
<b>SVEZIA, NORVEGIA, FINLANDIA</b>				
Acetilene	C <sub>2</sub> H <sub>2</sub>	G3/4	SS 2238/C2	1
Argon	Ar	W24.32 X 1/14"	SS 2238/A	2
Butano	C <sub>4</sub> H <sub>10</sub>	CGA 510 LH	SS 2238/C1	1
	C <sub>4</sub> H <sub>10</sub>	W21.8 X 1/14" LH		2
Diossido di carbonio	CO <sub>2</sub>	W21.8 X 1/14"	SS 2238/A	2
Aria		G5/8	SS 2238/C2	1
Elio	He	W24.32 X 1/14"	SS 2238/A	2
Idrogeno	H <sub>2</sub>	W21.8 X 1/14" LH	SS 2238/A	2
Metano	CH <sub>4</sub>	W21.8 X 1/14" LH	SS 2238/A	2
Azoto	N <sub>2</sub>	W24.32 X 1/14"	SS 2238/A	2
Ossigeno	O <sub>2</sub>	W21.8 X 1/14"	SS 2238/A	2
Propano	C <sub>3</sub> H <sub>8</sub>	CGA 510 LH	SS 2238/C1	1
	C <sub>3</sub> H <sub>8</sub>	W21.8 X 1/14" LH		2
<b>SPAGNA, PORTOGALLO</b>				
Acetilene	C <sub>2</sub> H <sub>2</sub>	STAFFA	YOKE	4
	C <sub>2</sub> H <sub>2</sub>	Ø 22.91 X 1/14" LH	MIE AP7	1
Argon	Ar	W21.7 X 1/14"	MIE AP7	2
Butano	C <sub>4</sub> H <sub>10</sub>	W21.7 X 1/14" LH	MIE AP7	2
Diossido di carbonio	CO <sub>2</sub>	W21.7 X 1/14"	MIE AP7	2
Aria		M 30 X 1.75	MIE AP7	3
Elio	He	W21.7 X 1/14"	MIE AP7	2
Idrogeno	H <sub>2</sub>	W21.7 X 1/14" LH	MIE AP7	2
Metano	CH <sub>4</sub>	W21.7 X 1/14" LH	MIE AP7	2
Azoto	N <sub>2</sub>	W21.7 X 1/14"	MIE AP7	2
Ossigeno	O <sub>2</sub>	W22.91 X 1/14"	MIE AP7	1
Propano	C <sub>3</sub> H <sub>8</sub>	W 21.7 X 1/14" LH	MIE AP7	2
<b>U.S.A.</b>				
Acetilene	C <sub>2</sub> H <sub>2</sub>	CGA 510 LH	CGA V-1	1
Argon	Ar	CGA 580	CGA V-1	1
Butano	C <sub>4</sub> H <sub>10</sub>	CGA 510 LH	CGA V-1	1
Diossido di carbonio	CO <sub>2</sub>	CGA 320	CGA V-1	2
Aria		CGA 346	CGA V-1	2
Elio	He	CGA 580	CGA V-1	1
Idrogeno	H <sub>2</sub>	CGA 350	CGA V-1	2
Metano	CH <sub>4</sub>	CGA 510 LH	CGA V-1	1
Azoto	N <sub>2</sub>	CGA 580	CGA V-1	1
Ossigeno	O <sub>2</sub>	CGA 540	CGA V-1	2
Propano	C <sub>3</sub> H <sub>8</sub>	CGA 510 LH	CGA V-1	1



# NEVOC SYSTEM

I riduttori di pressione per bombole a 300 bar  
con valvola internazionale.

**IMPORTANTE:**  
NON È MAI CONCESSO DI UTILIZZARE  
ADATTATORI O DI MODIFICARE I  
RIDUTTORI PER ADATTARLI ALLE  
BOMBOLE CON UNA CONNESSIONE  
DELLA VALVOLA DIVERSA. TALI  
PRATICHE SONO POTENZIALMENTE  
PERICOLOSE.

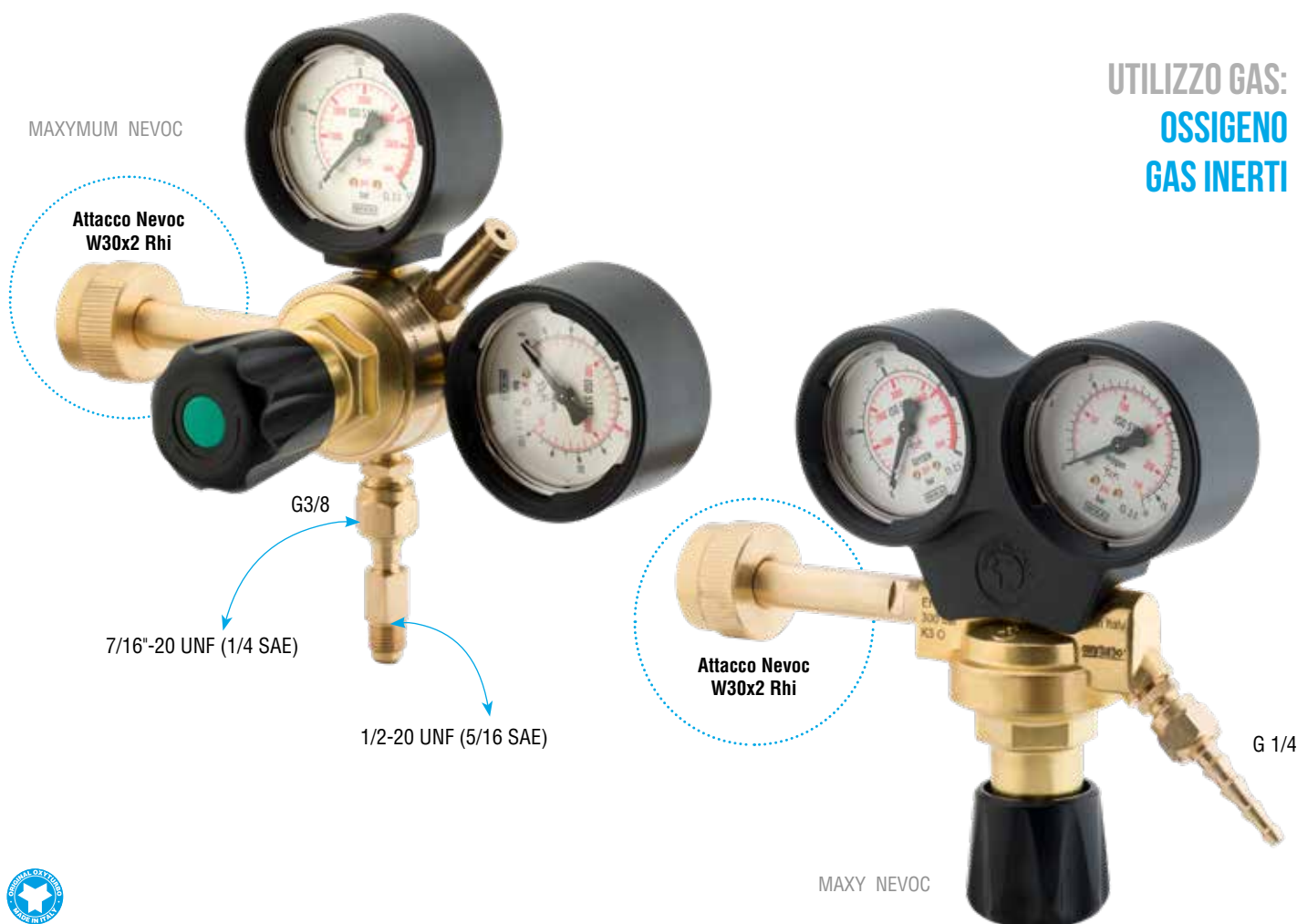
Il trend ad utilizzare pressioni di riempimento sempre maggiori ha portato Oxyturbo ad adottare la nuova connessione delle valvole per bombole NEVOC per applicazioni industriali che richiedono una pressione di 300 bar.

**NEVOC** sta per **New European Valve Outlet Connections**. Il sistema NEVOC è stato studiato per facilitare la futura armonizzazione in tutta Europa degli attacchi delle bombole gas. Recentemente però la **ISO 5145** ha sostituito il sistema NEVOC.

## USO

Un'ingegneria di alta qualità mantiene la regolazione stabile durante tutta la vita della bombola, riducendo il consumo di gas, promuovendo la sicurezza e aumentando l'efficienza delle applicazioni.

Possiamo fornire modelli con pressioni di uscita **da 10 a 100 bar**, adatti per tutti i tipi di gas inerti compresi **azoto, elio e argon** particolarmente adatti per applicazioni laser e di taglio intenso.



## MAXYMUM OSSIGENO NEVOC

OMOLOGATI FINO A **300 BAR**

La lubrificazione degli OR interni di tenuta del riduttore viene effettuata con l'utilizzo di lubrificante (grasso specifico) compatibile con ossigeno, omologato da BAM. (Solo per la versione ossigeno)

Attacco **W30x2Rhi - ISO 5145**



290200.NVC

CODICE	Descrizione	Uscita	P1 (bar)	P2 (bar)	Q1 (m³/h)	D	Peso (kg)	N° pz.	Prezzo U.(€)
<b>290200.100NVC</b>	Maxymum OSSIGENO Nevoc 100 bar	G3/8+1/4 SAE 5/16 SAE	300	100	>200	R	1,60	1	<b>281,50</b>
<b>290200.NVC</b>	Maxymum OSSIGENO Nevoc 60 bar	G3/8+1/4 SAE 5/16 SAE	300	60	<150	R	1,60	1	<b>262,50</b>
<b>290200.40NVC</b>	Maxymum OSSIGENO Nevoc 40 bar	G3/8+1/4 SAE 5/16 SAE	300	40	<100	R	1,60	1	<b>262,50</b>
<b>290200.20NVC</b>	Maxymum OSSIGENO Nevoc 20 bar	G3/8+1/4 SAE 5/16 SAE	300	20	<60	R	1,60	1	<b>262,50</b>

## MAXYMUM GAS INERTI NEVOC

OMOLOGATI FINO A **300 BAR**

La versione per azoto è particolarmente adatta per la pulizia degli impianti di condizionamento o al gonfiaggio degli pneumatici. Disponibile con quattro diverse tarature di pressione. La versione per argon è ideale anche come riduttore primario per centralizzazioni alimentate da pacchi bombola fino a 300 bar di pressione.

Attacco **W30x2Rhi - ISO 5145**



294200.NVC

CODICE	Descrizione	Uscita	P1 (bar)	P2 (bar)	Q1 (m³/h)	D	Peso (kg)	N° pz.	Prezzo U.(€)
<b>294200.100NVC</b>	Maxymum GAS INERTI Nevoc 100 bar	G3/8+1/4 SAE 5/16 SAE	300	100	>200	R	1,60	1	<b>241,50</b>
<b>294200.NVC</b>	Maxymum GAS INERTI Nevoc 60 bar	G3/8+1/4 SAE 5/16 SAE	300	60	<150	R	1,60	1	<b>222,50</b>
<b>294200.40NVC</b>	Maxymum GAS INERTI Nevoc 40 bar	G3/8+1/4 SAE 5/16 SAE	300	40	<100	R	1,60	1	<b>222,50</b>
<b>294200.20NVC</b>	Maxymum GAS INERTI Nevoc 20 bar	G3/8+1/4 SAE 5/16 SAE	300	20	<60	R	1,60	1	<b>222,50</b>

## MAXY OSSIGENO NEVOC

OMOLOGATI FINO A **300 BAR**

Una struttura molto solida per un riduttore a comando verticale ed attacco laterale, progettato e costruito per garantire un accurato e sicuro utilizzo dei gas. La manopola ergonomica permette all'utilizzatore di regolare la fiamma nel corso delle operazioni di saldatura in modo tale che resti sempre neutra e riducente.

Sono particolarmente indicati per utilizzi gravosi di taglio nel settore della demolizione e nella siderurgia.

Attacco **W30x2Rhi - ISO 5145**



CODICE	Descrizione	Uscita	P1 (bar)	P2 (bar)	Q1 (m³/h)	D	Peso (kg)	N° pz.	Prezzo U.(€)
<b>260200.NVC</b>	Maxy OSSIGENO Nevoc 10 bar	G1/4 pg	300	10	30	R	1,60	1	<b>147,50</b>

## MAXY GAS INERTI NEVOC

OMOLOGATI FINO A **300 BAR**

Costruiti per l'utilizzo con gas compressi fino a 300 bar, permettono di avere in uscita elevati valori di erogazione. Raccomandati per lavori di gommisti, di carica estintori e di saldatura ad arco.

Attacco **W30x2Rhi - ISO 5145**

266200.NVC



CODICE	Descrizione	Uscita	P1 (bar)	P2 (bar)	Q1 (m³/h)	D	Peso (kg)	N° pz.	Prezzo U.(€)
<b>266200.10NVC</b>	Maxy GAS INERTI Nevoc 10 bar	G1/4 pg	300	10	30	R	1,60	1	<b>147,50</b>
<b>266200.NVC</b>	Maxy GAS INERTI Nevoc	G1/4 pg	300	4	32 l/min	R	1,60	1	<b>147,50</b>
<b>266400.NVC</b>	Maxy con flussometro GAS INERTI Nevoc	G1/4 pg	300	3,5	30 l/min	R	1,60	1	<b>233,50</b>

266400.NVC



# MAXYMUM

I riduttori di pressione professionali  
per pressioni di esercizio fino a 100 bar.

Una nuova serie di riduttori professionali, ottenuta con una tecnologia produttiva da barra di ottone.

## UTILIZZO

Concepiti per impieghi altamente professionali ed industriali, sono dotati di un dispositivo di sicurezza per lo scarico delle sovrappressioni.

## ALTA PRESSIONE E FORTE EROGAZIONE

Consentono un utilizzo dei gas compressi fino a 300 bar e permettono di avere in uscita elevati valori di pressione differenziati a 20/40/60/100 bar e di erogazione superiore a **200 m<sup>3</sup>/h**.

Erogazione gas  
>200 m<sup>3</sup>/h



UTILIZZO GAS:  
OSSIGENO  
AZOTO  
ARGON  
CO<sub>2</sub>  
IDROGENO  
ARIA COMPRESSA

GARANZIA  
**3**  
ANNI

7/16"-20 UNF (1/4 SAE)

G/3/8

1/2"-20 UNF (5/16 SAE)

## CARATTERISTICHE TECNICHE DEI RIDUTTORI MAXYMUM

- Omologati da APRAGAZ per una pressione di ingresso **p1=300 bar**
- Il solido corpo in ottone realizzato da barra, garantisce una resistenza ad una pressione idraulica di 450 bar senza subire deformazioni permanenti
- Nella parte posteriore del corpo del riduttore, oltre alla marcatura delle lavorazioni di alta pressione e bassa pressione, è previsto l'inserimento di due fori filettati per consentire l'eventuale fissaggio del riduttore per applicazioni fisse a parete.
- La capsula di alta pressione è dotata di un nuovo sistema a compressione costante e limitata della pasticca di alta pressione. Abbinata ad un sistema di regolazione della pressione a pistone, realizzato completamente in ottone, garantisce la miglior resistenza anche per gli utilizzi più gravosi



- Il sistema di regolazione della pressione, realizzato con una manopola in plastica abbinata ad una vite di regolazione imperdibile, risulta facilmente utilizzabile per il raggiungimento delle pressioni desiderate.
- La valvola di sicurezza utilizzata che consente lo scarico della sovrappressione in caso di rottura del sistema di alta pressione, è stata omologata a norma EN ISO 2503.
- L'iniettore di collegamento alla bombola consente il collegamento alle bombole con tutti i tipi di protezione valvola presenti sul mercato.
- I manometri Ø 63 di facile lettura sono protetti da cuffie di protezione di adeguata misura.
- Il riduttore MAXYMUM è imballato in scatola litografata con doppio fustellato di protezione per evitare gli urti causati durante il trasporto.
- Grazie alla sua particolare versatilità è utilizzato in molteplici applicazioni

### MAXYMUM AZOTO

OMOLOGATI FINO A **300 BAR**



Particolarmente adatto per la pulizia degli impianti di condizionamento o al gonfiaggio degli pneumatici. Disponibile con quattro diverse tarature di pressione.

**Sono corredati da un kit di due raccordi 1/4 SAE e 5/16 SAE.**

CODICE	Descrizione	P1 (bar)	P2 (bar)	Q1 (m³/h)	D	Peso (kg)	N° pz.	Prezzo U.(€)
<b>294200.100</b>	MAXYMUM AZOTO 100 BAR	300	100	>200	D	1,60	1	<b>204,50</b>
<b>294200</b>	MAXYMUM AZOTO 60 BAR	300	60	<150	D	1,60	1	<b>186,00</b>
<b>294200.40</b>	MAXYMUM AZOTO 40 BAR	300	40	<100	D	1,60	1	<b>186,00</b>
<b>294200.20</b>	MAXYMUM AZOTO 20 BAR	300	20	<60	D	1,60	1	<b>186,00</b>

### MAXYMUM OSSIGENO

OMOLOGATI FINO A **300 BAR**



La lubrificazione degli OR interni di tenuta del riduttore viene effettuata con l'utilizzo di lubrificante (grasso specifico) compatibile con ossigeno, omologato da BAM. (Solo per la versione ossigeno)

CODICE	Descrizione	P1 (bar)	P2 (bar)	Q1 (m³/h)	D	Peso (kg)	N° pz.	Prezzo U.(€)
<b>290200.100</b>	MAXYMUM OSSIGENO 100 BAR	300	100	>200	R	1,60	1	<b>204,50</b>
<b>290200</b>	MAXYMUM OSSIGENO 60 BAR	300	60	<150	D	1,60	1	<b>186,00</b>
<b>290200.40</b>	MAXYMUM OSSIGENO 40 BAR	300	40	<100	R	1,60	1	<b>186,00</b>
<b>290200.20</b>	MAXYMUM OSSIGENO 20 BAR	300	20	<60	R	1,60	1	<b>186,00</b>

### MAXYMUM ARGON

OMOLOGATI FINO A **300 BAR**



Disponibile in quattro diverse tarature, è ideale anche come riduttore primario per centralizzazioni alimentate da pacchi bombola fino a 300 bar di pressione. **Sono corredati da un kit di due raccordi 1/4 SAE e 5/16 SAE.**

CODICE	Descrizione	P1 (bar)	P2 (bar)	Q1 (m³/h)	D	Peso (kg)	N° pz.	Prezzo U.(€)
<b>296200.100</b>	MAXYMUM ARGON 100 BAR	300	100	>200	R	1,60	1	<b>204,50</b>
<b>296200</b>	MAXYMUM ARGON 60 BAR	300	60	<150	R	1,60	1	<b>186,00</b>
<b>296200.40</b>	MAXYMUM ARGON 40 BAR	300	40	<100	R	1,60	1	<b>186,00</b>
<b>296200.20</b>	MAXYMUM ARGON 20 BAR	300	20	<60	R	1,60	1	<b>186,00</b>



## MAXYMUM CO<sub>2</sub>

OMOLOGATI FINO A 60 BAR



295200

Disponibili in tre diverse tarature (20-40-60bar).

Ideali per applicazione su bombole/pacchi bombole e per la realizzazione di piccole centrali di decompressione dove sia richiesta una pressione di uscita della CO<sub>2</sub> fino a 60bar.

Sono corredati da un kit di due raccordi 1/4 SAE e 5/16 SAE.

CODICE	Descrizione	P1 (bar)	P2 (bar)	Q1 (m <sup>3</sup> /h aria)	D	Peso (kg)	N° pz.	Prezzo U.(€)
<b>295200</b>	MAXYMUM CO <sub>2</sub> 60BAR	60	60	<150	R	1,70	1	<b>186,00</b>
<b>295200.40</b>	MAXYMUM CO <sub>2</sub> 40BAR	60	40	<100	R	1,70	1	<b>186,00</b>
<b>295200.20</b>	MAXYMUM CO <sub>2</sub> 20BAR	60	20	<60	R	1,70	1	<b>186,00</b>

## MAXYMUM IDROGENO

OMOLOGATI FINO A 300 BAR



293250.100

Disponibili in quattro diverse tarature (20-40-60-100bar).

Ideali nelle applicazioni dove siano richieste elevate portate di gas come alimentazione di grossi cannelli da taglio e/o riscaldamento o come componente per la realizzazione di piccole centrali di decompressione ove sia richiesta una pressione di uscita di Idrogeno fino a 100bar.

CODICE	Descrizione	P1 (bar)	P2 (bar)	Q1 (m <sup>3</sup> /h aria)	D	Peso (kg)	N° pz.	Prezzo U.(€)
<b>293250.100</b>	MAXYMUM IDROGENO 100BAR	300	100	>200	R	1,65	1	<b>204,50</b>
<b>293250</b>	MAXYMUM IDROGENO 60BAR	300	60	<150	R	1,65	1	<b>186,00</b>
<b>293250.40</b>	MAXYMUM IDROGENO 40BAR	300	40	<100	R	1,65	1	<b>186,00</b>
<b>293250.20</b>	MAXYMUM IDROGENO 20BAR	300	20	<60	R	1,65	1	<b>186,00</b>

## MAXYMUM ARIA COMPRESSA

OMOLOGATI FINO A 300 BAR



298250.100

Disponibili in quattro diverse tarature (20-40-60-100bar)

Ideali per molteplici applicazioni nelle quali si utilizza l'aria compressa come per esempio il gonfiaggio di cuscini di sollevamento ad alta pressione.

Garantiscono elevate portate fino a 100bar di pressione.

Sono corredati da un kit di due raccordi 1/4 SAE e 5/16 SAE.

CODICE	Descrizione	P1 (bar)	P2 (bar)	Q1 (m <sup>3</sup> /h aria)	D	Peso (kg)	N° pz.	Prezzo U.(€)
<b>298250.100</b>	MAXYMUM A. COMPRESSA 100BAR	300	100	>200	R	1,65	1	<b>204,50</b>
<b>298250</b>	MAXYMUM A. COMPRESSA 60BAR	300	60	<150	R	1,65	1	<b>186,00</b>
<b>298250.40</b>	MAXYMUM A. COMPRESSA 40BAR	300	40	<100	R	1,65	1	<b>186,00</b>
<b>298250.20</b>	MAXYMUM A. COMPRESSA 20BAR	300	20	<60	R	1,65	1	<b>186,00</b>

A richiesta forniamo  
il riduttore con connessioni  
gas non a catalogo

# MAGNUM MARINE

## Riduttore di pressione per bombole UTR™

Oxyturbo presenta una gamma completa di riduttori idonei all'uso di bombole a gas utilizzate sulle navi per svariate applicazioni. Sono progettati per essere sicuri e affidabili e garantiscono una pressione di esercizio corretta e stabile anche grazie al dispositivo di sicurezza per lo scarico delle sovrappressioni di cui sono dotati. I manometri di  $\varnothing$  63 mm completi di cuffie di protezione in polimero ad alta resistenza e la regolazione frontale della pressione rendono inoltre l'utilizzo di questi riduttori facile ed affidabile.

### UTILIZZO

Concepiti per impieghi altamente professionali, sono l'ideale per tutti i tipi di applicazioni a bordo, dai lavori di taglio a quelli di saldatura.

UTILIZZO GAS:

OSSIGENO

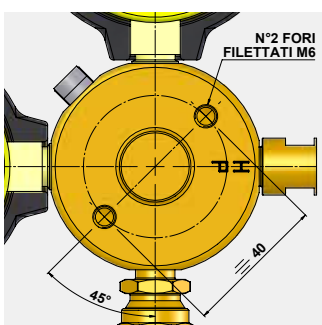
ACETILENE

CO<sub>2</sub>

ARGON

AZOTO

PROPANO



Sul retro sono presenti  
2 fori filettati M6 ad  
interasse 40mm per  
eventuale fissaggio a parete.



280250

CODICE	Descrizione	Uscita	Classe K	P1 (bar)	P2 (bar)	Q1 (m <sup>3</sup> /h)	D	Peso (kg)	N° pz.	Prezzo U.(€)
<b>280250</b>	MAGNUM OSSIGENO	G3/8	4	300	12,5	40	D	1,45	1	<b>110,50</b>
<b>281254</b>	MAGNUM ACETILENE	G3/8	2	25	<1,5	5	D	1,40	1	<b>110,50</b>
<b>285205</b>	MAGNUM CO <sub>2</sub> CGA320	G1/4	1	300	4	>2	R	1,45	1	<b>106,50</b>
<b>285205.10</b>	MAGNUM CO <sub>2</sub> CGA320	G1/4	4	300	12,5	40	R	1,45	1	<b>110,50</b>
<b>286204</b>	MAGNUM ARGON	G1/4	1	300	4	>2	R	1,45	1	<b>106,50</b>
<b>284251</b>	MAGNUM AZOTO W24,32 DIN	G3/8	4	300	12,5	40	R	1,45	1	<b>110,50</b>
<b>282351</b>	MAGNUM PROPANO	G3/8	1	25	4	15	R	1,20	1	<b>95,00</b>

# MAXY

La qualità di sempre in un design raffinato.

## CARATTERISTICHE

I riduttori MAXY sono estremamente affidabili e dai costi contenuti, progettati e costruiti in totale conformità alla norma EN ISO 2503 per garantire un accurato e sicuro utilizzo dei gas anche alle basse pressioni. Dotati di valvola di scarico automatico della sovrappressione e di filtro in bronzo sinterizzato in ingresso alla capsula integrata.

La regolazione della pressione è estremamente lineare e morbida grazie a una nuova manopola ergonomica.

Il corpo del riduttore è in ottone, particolarmente curato nel design, decapato per poter durare nel tempo senza ossidazioni.

## UTILIZZO

Ideali per equipaggiare unità di saldatura a fiamma e macchine professionali.

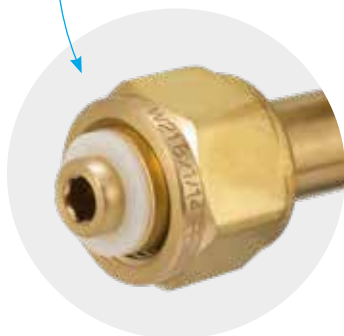
## PRECISI, ROBUSTI, AFFIDABILI E INDISTRUTTIBILI

Consentono un'elevata affidabilità con componenti interni che garantiscono la funzionalità e la praticità d'uso.

GARANZIA  
**3**  
ANNI



Tutti i nostri dadi di attacco alle bombole riportano la designazione della filettatura realizzata.



Il bollino sotto la manopola e la marcatura sul corpo indicano il gas di utilizzo. La manopola è stata migliorata ergonomicamente.



UTILIZZO GAS:  
CO<sub>2</sub>  
ARGON/MIX  
OSSIGENO  
ACETILENE  
PROPANO  
AZOTO  
ARIA COMPRESSA  
IDROGENO/METANO  
ELIO



265200.01



266200.03



C5649000



C5649002

**NOVITÀ**

Concepiti per l'utilizzo su saldatrici MIG/MAG/TIG che richiedono un'alta produttività e una sufficiente flessibilità di impiego, sono corredati di valvola di scarico automatico della sovrappressione e di manometri conformi alla norma ISO 5171. I riduttori CO<sub>2</sub> sono abbinabili anche ad un preriscaldatore (vedi pagina 103) per l'eliminazione dell'effetto "brina". Il raccordo argon inserito in alcune versioni permette l'utilizzo del riduttore CO<sub>2</sub> anche con bombole di argon o miscela. La presenza della cuffia permette una maggiore protezione dei manometri dagli urti. Tutti i manoflussometri dei nostri riduttori Maxy sono stati aggiornati per una portata regolabile fino a 32 lt/min a 4 bar di pressione di esercizio.

Disponibile anche la versione con 10 bar di pressione d'esercizio.

CODICE	Descrizione	Uscita	Classe K	P1 (bar)	P2 (bar)	Q1 (m <sup>3</sup> /h)	D	Peso (kg)	N° pz.	Prezzo U.(€)
<b>265200.01</b>	MAXY CO <sub>2</sub> C/CUFFIA	G1/4	1	300	4	>2	D	1,50	1	<b>105,50</b>
<b>266200.03</b>	MAXY ARGON C/CUFFIA	G1/4	1	300	4	>2	D	1,50	1	<b>105,50</b>
<b>266200.10</b>	MAXY ARGON C/CUFFIA 10 BAR	G1/4	1	300	10	>2	R	1,50	1	<b>108,50</b>
<b>265250.10</b>	MAXY CO <sub>2</sub> C/CUFFIA 10 BAR	G3/8	1	300	10	>2	R	1,50	1	<b>108,50</b>

Questi raccordi permettono di utilizzare tutti i riduttori CO<sub>2</sub> anche con bombole di argon/miscela e tutti i riduttori di argon/miscela con bombole CO<sub>2</sub>.

CODICE	Descrizione	Attacco riduttori CO <sub>2</sub>	Attacco bombola argon	D	Peso (kg)	N° pz.	Prezzo U.(€)
<b>C5649000</b>	RACCORDO CO <sub>2</sub> / ARGON	W 21,80 RHE	W 24,51 RHE	D	0,19	1	<b>17,00</b>
<b>C5649002</b>	RACCORDO ARGON/CO <sub>2</sub>	W 24,51 RHI	W 21,80 RHI	D	0,25	1	<b>17,00</b>

**PROTEGGI ULTERIORMENTE  
IL RIDUTTORE MAXY (VEDI PAGINA 105)**





I riduttori con flussometro a taratura fissa 3,5 bar scala 0-30 lt/min. sono particolarmente indicati per i lavori in cui la misurazione della portata richiede una maggiore immediatezza e precisione nella lettura.



266400

CODICE	Descrizione	Uscita	Classe K	P1 (bar)	P2 (bar)	Q1 (m³/h)	D	Peso (kg)	N° pz.	Prezzo U.(€)
<b>265400</b>	MXY CO <sub>2</sub> C/CUFFIA + FLUX	G1/4	1	300	3,5	>2	D	1,45	1	<b>132,50</b>
<b>266400</b>	MXY ARGON C/CUFFIA + FLUX	G1/4	1	300	3,5	>2	D	1,50	1	<b>132,50</b>



265400.98

I riduttori con flussometro sono disponibili anche con manopola di regolazione della pressione del riduttore 0-4 bar per una maggiore flessibilità nei lavori di saldatura.

CODICE	Descrizione	Uscita	Classe K	P1 (bar)	P2 (bar)	Q1 (m³/h)	D	Peso (kg)	N° pz.	Prezzo U.(€)
<b>265400.98</b>	MXY CO <sub>2</sub> C/MANOP. E CUFFIA + FLUX	G1/4	1	300	3,5	>2	D	1,50	1	<b>135,00</b>
<b>266400.98</b>	MXY ARGON C/MANOP. E CUFFIA + FLUX	G1/4	1	300	3,5	>2	D	1,55	1	<b>135,00</b>



266800

Per esigenze di lavoro particolari, sono disponibili i riduttori con due o sei flussometri. Questi permettono di utilizzare **lo stesso riduttore con due e fino a sei saldatrici** che lavorano anche con erogazioni diverse.

CODICE	Descrizione	Uscita	Classe K	P1 (bar)	P2 (bar)	Q1 (m³/h)	D	Peso (kg)	N° pz.	Prezzo U.(€)
<b>265800</b>	MXY CO <sub>2</sub> C/CUFFIA + 2 FLUX	G1/4	1	300	3,5	>2	R	1,70	1	<b>165,00</b>
<b>266800</b>	MXY ARGON C/CUFFIA + 2 FLUX	G1/4	1	300	3,5	>2	D	1,80	1	<b>165,00</b>
<b>265800.06</b>	MXY CO <sub>2</sub> C/ CUFFIA + 6 FLUX	G1/4	1	300	3,5	>2	R	3,90	1	<b>311,00</b>
<b>266800.06</b>	MXY ARGON C/ CUFFIA + 6 FLUX	G1/4	1	300	3,5	>2	R	4,00	1	<b>311,00</b>



266800.06



## MAXY PER SALDATURA OSSIACETILENICA E OSSIPROPANICA

OMOLOGATI FINO A 300 BAR

Una struttura molto solida per un riduttore a comando verticale ed attacco laterale, progettato e costruito per garantire un accurato e sicuro utilizzo dei gas. La manopola ergonomica permette all'utilizzatore di regolare la fiamma nel corso delle operazioni di saldatura in modo tale che resti sempre neutra e riducente.

Sono particolarmente indicati per utilizzi gravosi di taglio nel settore della demolizione e nella siderurgia.



260250



261250



262350



261253

CODICE	Descrizione	Uscita	Classe K	P1 (bar)	P2 (bar)	Q1 (m³/h)	D	Peso (kg)	N° pz.	Prezzo U.(€)
<b>260250</b>	MAXY OSSIGENO	G3/8	3	300	10	30	D	1,45	1	<b>108,50</b>
<b>261250</b>	MAXY ACETIL. C/STAFFA	G3/8	2	25	<1,5	5	D	1,60	1	<b>124,50</b>
<b>261253</b>	MAXY ACETIL. C/GHIERA	G3/8	2	25	<1,5	5	D	1,35	1	<b>109,50</b>
<b>262350</b>	MAXY PROPANO	G3/8	1	25	4	5	D	1,20	1	<b>93,50</b>

**I NOSTRI RIDUTTORI OSSIGENO  
IN FASE DI OMOLOGAZIONE  
HANNO SUPERATO CON SUCCESSO LA  
PROVA DI INCENDIABILITÀ PREVISTA  
DALLA NORMA ISO 2503**

Sono disponibili raccordi che permettono di utilizzare tutti i nostri riduttori O<sub>2</sub> e CO<sub>2</sub> anche con bombole di azoto e i riduttori azoto con bombole O<sub>2</sub> e CO<sub>2</sub>

C5419000



C5419001



CODICE	Descrizione	Attacco riduttori O <sub>2</sub>	Attacco bombola azoto	D	Peso (kg)	N° pz.	Prezzo U.(€)
<b>C5419000</b>	RACCORDO AZOTO	W 21,80 -1/14 RHE	W 21,80 -1/14 RHE	D	0,09	1	<b>16,00</b>
<b>C5419001</b>	RACCORDO AZOTO	W 21,80 -1/14 RHI	W 21,80 -1/14 RHI	D	0,09	1	<b>16,00</b>

## MAXY PER APPLICAZIONI PARTICOLARI

OMOLOGATI FINO A 300 BAR

Costruiti per l'utilizzo con gas compressi fino a 300 bar, permettono di avere in uscita elevati valori di erogazione. Raccomandati per lavori di gommisti, di carica estintori e di saldatura ad arco.



264250

CODICE	Descrizione	Uscita	Classe K	P1 (bar)	P2 (bar)	Q1 (m³/h)	D	Peso (kg)	N° pz.	Prezzo U.(€)
<b>264250</b>	MAXY AZOTO	G3/8	3	300	10	30	D	1,35	1	<b>108,50</b>
<b>268250</b>	MAXY ARIA COMPR.	G3/8	3	300	10	30	R	1,45	1	<b>126,00</b>
<b>263250</b>	MAXY IDROGENO/ METANO	G3/8	3	300	10	30	R	1,45	1	<b>126,00</b>
<b>267250</b>	MAXY ELIO	G3/8	3	300	10	30	R	1,45	1	<b>126,00</b>

EN ISO 2503



# MAXY POWER CONTROL

**Il riduttore di pressione che permette di controllare il flusso del gas in modo perfetto.**

## CARATTERISTICHE

Una struttura molto solida per un riduttore a comando verticale ed attacco laterale, progettato e costruito per garantire un accurato e sicuro utilizzo dei gas.

Il corpo del riduttore è in ottone, estremamente curato nel design, decapato per poter durare nel tempo senza ossidazioni.

## UTILIZZO

Ideale per equipaggiare unità di saldatura MIG/MAG/TIG e a fiamma dove si richiede robustezza e stabilità di erogazione.

## EROGAZIONE STABILE

Sono molto apprezzati per la funzione del rubinetto laterale che garantisce una **elevata stabilità di erogazione** e un risparmio del gas utilizzato.



TUTTI I NOSTRI RIDUTTORI  
SONO TESTATI  
SINGOLARMENTE

UTILIZZO GAS:  
CO<sub>2</sub>  
ARGON/MIX  
OSSIGENO  
ACETILENE

GARANZIA  
3  
ANNI

Tutti i nostri riduttori riportano sul corpo una marcatura di identificazione che indica il nome o il marchio del produttore, la classe del riduttore K, il tipo di gas di alimentazione, il numero di lotto di produzione e la pressione di massima alimentazione.



## MAXY POWER CONTROL PER SALDATURA MIG/MAG/TIG

OMOLOGATI FINO A **300 BAR**



266500

Il rubinetto di regolazione intercetta il gas in uscita e permette di aprire, parzializzare e chiudere il flusso senza dover agire sulla manopola di regolazione principale che rimane in questo modo regolata per un utilizzo successivo. Per un utilizzo di esercizio più performante, abbiamo inserito i manometri Ø 63mm fino a 32 lt/min a 4 bar di pressione

CODICE	Descrizione	Uscita	Classe K	P1 (bar)	P2 (bar)	Q1 (m³/h)	D	Peso (kg)	N° pz.	Prezzo U.(€)
265500	MAXY PC CO <sub>2</sub> C/CUFFIA	G1/4	1	300	4	>2	D	1,40	1	115,50
266500	MAXY PC ARGON C/CUFFIA	G1/4	1	300	4	>2	D	1,45	1	115,50

## MAXY POWER CONTROL PER SALDATURA OSSIACETILENICA

OMOLOGATI FINO A **300 BAR**



260550

La presenza del rubinetto di regolazione nella versione Power Control contribuisce a migliorare la funzione di stabilizzatore oltre che di riduttore di pressione del Maxy.

CODICE	Descrizione	Uscita	Classe K	P1 (bar)	P2 (bar)	Q1 (m³/h)	D	Peso (kg)	N° pz.	Prezzo U.(€)
260550	MAXY PC OSSIGENO	G3/8	3	300	10	30	D	1,50	1	120,50
261550	MAXY PC ACETIL. C/STAFFA	G3/8	2	25	<1,5	5	D	1,70	1	135,50
261553	MAXY PC ACETIL. C/GHIERA	G3/8	2	25	<1,5	5	D	1,45	1	121,00

261550



261553



IDEALI PER LAVORI  
DI TAGLIO NEL SETTORE  
DELLA DEMOLIZIONE  
E NELLA SIDERURGIA



EN ISO 2503



# MAXYSMART

La grande qualità italiana in un piccolo prezzo.

PROTEGGI ULTERIORMENTE  
IL RIDUTTORE MAXY SMART  
(VEDI PAGINA 105)



Un nuovo disegno del corpo del riduttore lo ha alleggerito senza rinunciare alla sicurezza. Il coperchio è in polimero ad alta resistenza e una serie di componenti unificati lo rendono estremamente economico.



Il colore del bollino sotto la manopola e la marcatura sul corpo, indicano il gas di utilizzo. La manopola di nuova concezione è stata migliorata ergonomicamente.

UTILIZZO GAS:

CO<sub>2</sub>  
ARGON/MIX  
OSSIGENO  
ACETILENE  
PROPANO

## CAPSULA INTEGRATA

Dotati del dispositivo CAPSULA INTEGRATA munita di filtro per permettere una maggiore affidabilità e una più facile manutenzione.

GARANZIA  
**3**  
ANNI



## MAXYSMART PER SALDATURA MIG/MAG/TIG

OMOLOGATI FINO A 300 BAR



245200.03



246200.03



246400.98



246800.98

NOVITÀ

Costruiti per l'utilizzo con gas compressi fino a 300 bar sono particolarmente adatti per l'utilizzo su saldatrici MIG/MAG/TIG. Il nuovo design del corpo e il coperchio in polimero ad alta resistenza rendono il MaxySmart più leggero ma ugualmente performante e sicuro. Seppur essenziale, anche per il riduttore MaxySmart abbiamo utilizzato manometri Ø 63 mm con 32 lt/min a 4 bar.

Questi riduttori hanno tutti la cuffia doppia e l'iniettore L=110 mm

CODICE	Descrizione	Uscita	Classe K	P1 (bar)	P2 (bar)	Q1 (m³/h)	D	Peso (kg)	N° pz.	Prezzo U.(€)
245200.03	MAXYSMART CO <sub>2</sub> C/CUFFIA DOPPIA	G1/4	1	300	4	>2	D	1,23	1	90,50
246200.03	MAXYSMART ARGON C/CUFFIA DOPPIA	G1/4	1	300	4	>2	D	1,23	1	90,50
246200.10	MAXYSMART ARGON 10bar C/CUFFIA DOPPIA	G1/4	3	300	10	30	R	1,23	1	95,00

Per una maggiore flessibilità nei lavori di saldatura, i riduttori con flussometro sono disponibili anche con **manopola di regolazione della pressione** del riduttore 0-4 bar. La maggior precisione della lettura della scala del flussometro si ottiene a manopola completamente avvitata.

Per esigenze di lavoro particolari sono disponibili i riduttori con **due flussometri**. Questi permettono di utilizzare lo stesso riduttore con due saldatrici che lavorano anche con erogazioni diverse. Disponibile anche la versione per azoto.

CODICE	Descrizione	Uscita	Classe K	P1 (bar)	P2 (bar)	Q1 (m³/h)	D	Peso (kg)	N° pz.	Prezzo U.(€)
245400.98	MAXYSMART CO <sub>2</sub> C/MANOPOLA E CUFFIA + FLUX	G1/4	1	300	3,5	>2	D	1,30	1	118,00
246400.98	MAXYSMART ARGON C/MANOPOLA E CUFFIA + FLUX	G1/4	1	300	3,5	>2	D	1,35	1	118,00
245800.98	MAXYSMART CO <sub>2</sub> C/MANOPOLA E CUFFIA + 2 FLUX	G1/4	1	300	3,5	>2	R	1,50	1	145,00
246800.98	MAXYSMART ARGON C/MANOPOLA E CUFFIA + 2 FLUX	G1/4	1	300	3,5	>2	R	1,50	1	145,00
244800.98	MAXYSMART N <sub>2</sub> C/MANOPOLA E CUFFIA + 2 FLUX	G1/4	1	300	3,5	>2	R	1,50	1	145,00

## MAXYSMART PER SALDATURA OSSIACETILENICA E OSSIPROPANICA

OMOLOGATI FINO A 300 BAR

Costruiti in ottemperanza alla EN ISO 2503 consentono una facile lettura della pressione sui manometri e una regolazione precisa della erogazione grazie alla manopola ergonomica di nuova concezione.

Nella versione per acetilene, sono disponibili con due diversi tipi di attacco bombola a seconda delle esigenze dell'utilizzatore: con ghiera o con staffa.

Questi riduttori sono tutti forniti con cuffia doppia assemblata.



240250.03

CODICE	Descrizione	Uscita	Classe K	P1 (bar)	P2 (bar)	Q1 (m³/h)	D	Peso (kg)	N° pz.	Prezzo U.(€)
240250.03	MAXYSMART O <sub>2</sub> C/CUFFIA DOPPIA	G3/8	3	300	10	30	D	1,30	1	95,00
241250.03	MAXYSMART ACETIL. C/STAFFA C/CUFFIA DOPPIA	G3/8	2	25	<1,5	5	D	1,55	1	110,00
241253.03	MAXYSMART ACETIL. C/GHIERA C/CUFFIA DOPPIA	G3/8	2	25	<1,5	5	D	1,35	1	95,00
242350.03	MAXYSMART PROPANO C/CUFFIA	G3/8	1	25	4	5	D	1,15	1	77,50

# MAGNUMSMART

Solidi e precisi con un nuovo design.

GARANZIA  
**3**  
ANNI

Il coperchio è in polimero ad alta resistenza.  
Il corpo è in ottone ottenuto direttamente da barra.

La manopola di regolazione frontale permette un'agevole regolazione della pressione ed ha un nuovo design che ne migliora l'ergonomicità.

Manometri Ø 63 mm  
per una più facile lettura  
della pressione



Il colore del bollino sulla manopola di regolazione e la marcatura sul corpo indicano il gas di utilizzo.

UTILIZZO GAS:

**CO<sub>2</sub>**  
**ARGON/MIX**  
**OSSIGENO**  
**ACETILENE**  
**PROPANO**

## MAGNUMSMART PER SALDATURA MIG/MAG/TIG

OMOLOGATI FINO A 300 BAR



285200MS

Permettono una stabile erogazione anche alle basse portate e sono particolarmente indicati per lunghi cicli di lavoro nella saldatura MIG/MAG/TIG. Hanno un robusto corpo in ottone ottenuto direttamente da barra, i manometri Ø 63mm che ne riducono l'ingombro e una pratica manopola di regolazione frontale.

CODICE	Descrizione	Uscita	Classe K	P1 (bar)	P2 (bar)	Q1 (m³/h)	D	Peso (kg)	N° pz.	Prezzo U.(€)
285200MS	MAGNUMSMART CO <sub>2</sub>	G1/4	1	300	4	>2	D	1,15	1	90,50
286200MS	MAGNUMSMART ARGON	G1/4	1	300	4	>2	D	1,20	1	90,50



286200MS

I riduttori con flussometro sono disponibili anche nella versione con manopola di regolazione della pressione 0-4 bar per una maggiore flessibilità nei lavori di saldatura.

CODICE	Descrizione	Uscita	Classe K	P1 (bar)	P2 (bar)	Q1 (m³/h)	D	Peso (kg)	N° pz.	Prezzo U.(€)
285400MS.98	MAGNUMSMART CO <sub>2</sub> C/MANOPOLA E CUFFIA + FLUX	G1/4	1	300	3,5	>2	D	1,25	1	121,50
286400MS.98	MAGNUMSMART ARGON C/MANOPOLA E CUFFIA + FLUX	G1/4	1	300	3,5	>2	D	1,30	1	121,50



286400MS.98

## MAGNUMSMART PER SALDATURA OSSIAETILENICA E OSSIPROPANICA

OMOLOGATI FINO A 300 BAR

Questi riduttori sono particolarmente indicati per utilizzo su bombole ricaricabili per lavori di ossitaglio. Nella versione per acetilene, sono disponibili con due diversi tipi di attacco bombola a seconda delle diverse esigenze dell'utilizzatore: con ghiera o con staffa. Il bollino colorato sulla manopola identifica il gas di utilizzo.

CODICE	Descrizione	Uscita	Classe K	P1 (bar)	P2 (bar)	Q1 (m³/h)	D	Peso (kg)	N° pz.	Prezzo U.(€)
280250MS	MAGNUMSMART OSSIGENO	G3/8	4	300	12,5	40	D	1,15	1	95,00
281250MS	MAGNUMSMART ACETIL. C/STAFFA	G3/8	2	25	<1,5	5	D	1,40	1	110,00
281253MS	MAGNUMSMART ACETIL. C/GHIERA	G3/8	2	25	<1,5	5	D	1,15	1	95,00
282350MS	MAGNUMSMART PROPANO	G3/8	1	25	4	5	D	1,00	1	77,50



280250MS



281250MS



281253MS



282350MS

## MAGNUMSMART PER APPLICAZIONI PARTICOLARI

OMOLOGATI FINO A 300 BAR

CODICE	Descrizione	Uscita	Classe K	P1 (bar)	P2 (bar)	Q1 (m³/h)	D	Peso (kg)	N° pz.	Prezzo U.(€)
284250MS	MAGNUMSMART AZOTO	G3/8	4	300	12,5	40	D	1,00	1	95,00





EN ISO 2503



# MAGNUMSMART REAR SIDE

Un nuovo riduttore con attacco posteriore progettato per i kit con bombole ricaricabili.

GARANZIA  
**3**  
ANNI

Il design delle cuffie in polimero ad alta resistenza agli urti ne fanno un riduttore robusto e duraturo.

Coperchio in polimero ad alta resistenza

Manometri Ø 63 mm per una più facile lettura della pressione

Il corpo è in ottone ottenuto direttamente da barra.

L'attacco posteriore garantisce una facile lettura della pressione sui manometri e la manopola di regolazione frontale per permette una agevole regolazione della stessa.

UTILIZZO GAS:  
**OSSIGENO**  
**ACETILENE**  
**PROPANO**



## MAGNUMSMART REAR SIDE PER SALDATURA OSSIACETILENICA E OSSIPROPANICA

OMOLOGATI FINO A **300 BAR**



280550MS

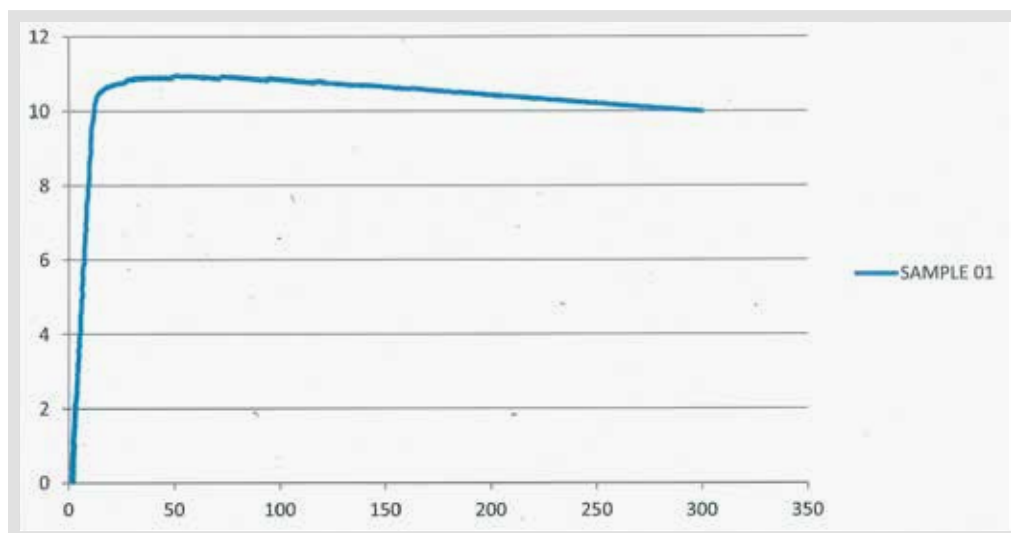
Questi riduttori sono particolarmente adatti per equipaggiare i kit di saldatura con le bombole ricaricabili. L'attacco posteriore infatti permette una agevole installazione del riduttore e la regolazione della pressione è facilitata dalla manopola frontale.

CODICE	Descrizione	Uscita	Classe K	P1 (bar)	P2 (bar)	Q1 (m³/h)	D	Peso (kg)	N° pz.	Prezzo U.(€)
<b>280550MS</b>	MAGNUMSMART RS OSSIGENO	G3/8	4	300	12,5	40	D	1,15	1	<b>96,50</b>
<b>281553MS</b>	MAGNUMSMART RS ACETIL. C/GHIERA	G3/8	2	25	<1,5	5	D	1,15	1	<b>96,50</b>
<b>282550MS</b>	MAGNUMSMART RS PROPANO	G3/8	1	25	4	5	D	1,00	1	<b>75,50</b>



281553MS

### COEFFICIENTI DI IRREGOLARITÀ DEI RIDUTTORI OSSIGENO



282550MS

I nostri riduttori di pressione omologati Apragaz sono stati collaudati in conformità alla norma EN ISO 2503 e per ogni riduttore è stato ricostruito il grafico del coefficiente di irregolarità.



# MINI

**È stato il primo e il più apprezzato riduttore della gamma Oxyturbo al quale si sono “ispirati” altri costruttori di riduttori.**

Riduttore compatto, progettato e costruito per apparecchiature di saldatura MIG/MAG-TIG. Grazie all'elevata affidabilità ed alle dimensioni ridotte è diventato di fatto uno standard per gli equipaggiamenti mobili.

Nelle piccole dimensioni del riduttore Mini, le più alte prestazioni:

- valvola di sicurezza a norma EN ISO 2503
- capsula integrata ad alta resistenza
- manopola imperdibile con appoggio meccanico

## UTILIZZO

Adatto per:

- piccole unità mobili di saldatura a fiamma
- macchine professionali di saldatura MIG/MAG-TIG
- applicazioni speciali

GARANZIA  
**3**  
ANNI

UTILIZZO GAS:  
**CO<sub>2</sub>**  
**ARGON/MIX**  
**OSSIGENO**  
**ACETILENE**  
**PROPANO**



Marcatura indelebile su ogni singolo corpo riduttore

## MINI PER SALDATURA MIG/MAG/TIG

OMOLOGATI FINO A **300 BAR**

255200



Nonostante le dimensioni contenute anche questi riduttori sono testati per una pressione di ingresso fino a 300 bar e ciò li rende di fatto tra i riduttori più richiesti per l'utilizzo con gli equipaggiamenti mobili e per le saldature a filo continuo MIG/MAG/TIG. Le versioni per CO<sub>2</sub> e argon sono fornite con portagomma in uscita. Disponibili nelle versioni con due manometri, con solo manometro di bassa o di alta pressione o senza manometri per soddisfare pienamente le esigenze di ogni utilizzatore finale.

256300



255100



256000



CODICE	Descrizione	Uscita	Classe K	P1 (bar)	P2 (bar)	Q1 (m <sup>3</sup> /h)	D	Peso (kg)	N° pz.	Prezzo U.(€)
<b>255200</b>	MINI CO <sub>2</sub> 2 MANO	PG. Ø 6,5mm	1	300	4	<1	D	0,70	1	<b>66,50</b>
<b>256200</b>	MINI ARGON 2 MANO	PG. Ø 6,5mm	1	300	4	<1	D	0,70	1	<b>66,50</b>
<b>255300</b>	MINI CO <sub>2</sub> MANO B.P.	PG. Ø 6,5mm	1	300	4	<1	D	0,60	1	<b>52,00</b>
<b>256300</b>	MINI ARGON MANO B.P.	PG. Ø 6,5mm	1	300	4	<1	D	0,60	1	<b>52,00</b>
<b>255100</b>	MINI CO <sub>2</sub> MANO A.P.	PG. Ø 6,5mm	1	300	4	<1	D	0,60	1	<b>53,50</b>
<b>256100</b>	MINI ARGON MANO A.P.	PG. Ø 6,5mm	1	300	4	<1	D	0,60	1	<b>53,50</b>
<b>255000</b>	MINI CO <sub>2</sub> NO MANO	PG. Ø 6,5mm	1	300	4	<1	D	0,55	1	<b>38,50</b>
<b>256000</b>	MINI ARGON NO MANO	PG. Ø 6,5mm	1	300	4	<1	D	0,55	1	<b>38,50</b>

ATTACCO  
ARGON



Disponibile la versione con flussometro a taratura fissa 3,5 bar scala 0-30 lt/min che è particolarmente indicata per lavori in cui la misurazione della portata richiede una maggiore immediatezza e precisione nella lettura. Completo di cuffia sul manometro.

CODICE	Descrizione	Uscita	Classe K	P1 (bar)	P2 (bar)	Q1 (m <sup>3</sup> /h)	D	Peso (kg)	N° pz.	Prezzo U.(€)
<b>256400.20</b>	MINI AR MAP+FLUX	PG. Ø 6,5mm	1	300	4	<1	D	0,87	1	<b>86,50</b>

## MINI PER SALDATURA OSSIA CETILENICA E OSSIPROPANICA

OMOLOGATI FINO A **300 BAR**

250250



L'attacco posteriore, l'ingombro ridotto e la manopola di regolazione frontale rendono questi riduttori molto utilizzati nei kit di saldatura ossiacetilenica e ossipropanica. Sono forniti con cuffie di protezione dei manometri di colore nero e il gas di utilizzo è identificato dal bollino sulla manopola.

251250



251253



CODICE	Descrizione	Uscita	Classe K	P1 (bar)	P2 (bar)	Q1 (m <sup>3</sup> /h)	D	Peso (kg)	N° pz.	Prezzo U.(€)
<b>250250</b>	MINI OSSIGENO	G3/8	1	300	4	5	D	0,80	1	<b>69,00</b>
<b>251250</b>	MINI ACETIL. C/STAFFA	G3/8	1	25	0,8	>1	D	1,10	1	<b>83,50</b>
<b>251253</b>	MINI ACETIL. C/GHIERA	G3/8	1	25	0,8	>1	D	0,85	1	<b>69,00</b>
<b>252350</b>	MINI PROPANO	G3/8	0	25	1,5	>1	D	0,65	1	<b>54,00</b>
<b>254200</b>	MINI AZOTO	G1/4	4	300	4	5	R	0,75	1	<b>69,00</b>

252350



254200





# RIDUTTORI DI PRESSIONE PER BOMBOLE USA E GETTA



**Oxyturbo produce riduttori di pressione anche per l'utilizzo di gas industriali in bombole usa e getta.**

**L'attacco per la bombola è ricavato e integrato direttamente nel corpo del riduttore, uno spillo permette l'apertura della bombola e una guarnizione ne garantisce la tenuta sulla valvola della stessa.**

Tutti i nostri riduttori sono costruiti in conformità alla norma EN ISO 2503 che prevede:

- valvola di sicurezza
- marcature obbligatorie
- manometri a norma
- imperdibilità della manopola di regolazione della pressione

La mancanza di una sola delle condizioni indicate fa sì che il riduttore non sia più conforme alla norma.

**TUTTI I NOSTRI RIDUTTORI  
SONO COLLAUDATI  
SINGOLARMENTE  
PER GARANTIRNE  
LA SICUREZZA  
DELL'UTILIZZATORE**

# MIGNON

I piccoli riduttori dalle grandi prestazioni per CO<sub>2</sub> / Argon / Mix



**GARANZIA**  
**3**  
**ANNI**

**Le ridotte dimensioni di questi riduttori offrono comunque grandi performances:**

- valvola di sicurezza a norma EN ISO 2503
  - capsula integrata ad alta resistenza con blocco meccanico
  - manopola di regolazione della pressione imperdibile
  - sistema a battuta meccanica sulla bombola per preservare l'OR di tenuta
- Affidabili e sicuri, dotati di dispositivo di scarico delle sovrappressioni e di manometri Ø 40 di alta e/o bassa pressione.

### UTILIZZO

Riduttori costruiti per le pressioni intermedie con bombole a gettare per saldatrici MIG/MAG.

### PICCOLI MA EFFICIENTI

Le loro dimensioni ne permettono un ampio utilizzo anche in spazi ridotti senza modificarne l'efficienza.

## MIGNON PER SALDATURA MIG/MAG CON BOMBOLE A GETTARE

225200



225300



225000



CODICE	Descrizione	Attacco	Classe K	P1 (bar)	P2 (bar)	Q1 (m <sup>3</sup> /h)	D	Peso (kg)	N° pz.	Prezzo U.(€)
<b>225200</b>	MIGNON CO <sub>2</sub> – ARGON – MIX 2 MANO	M10X1RH	1	150	4	<1	D	0,50	1	<b>63,50</b>
<b>225300</b>	MIGNON CO <sub>2</sub> – ARGON – MIX MANO B.P.	M10X1RH	1	150	4	<1	D	0,45	1	<b>50,50</b>
<b>225100</b>	MIGNON CO <sub>2</sub> – ARGON – MIX MANO A.P.	M10X1RH	1	150	4	<1	D	0,45	1	<b>51,00</b>
<b>225000</b>	MIGNON CO <sub>2</sub> – ARGON – MIX NO MANO	M10X1RH	1	150	4	<1	D	0,35	1	<b>39,00</b>

EN ISO 2503

# MICRO

I piccoli riduttori a comando verticale ideali per il "fai da te"



**GARANZIA**  
**3**  
**ANNI**

Di dimensioni estremamente ridotte. Consentono il controllo dell'erogazione con manometro di bassa pressione.

### UTILIZZO

Ideali per bombole a gettare per piccole saldatrici MIG

### FACILE E PRATICO

Facile da usare e di ingombri ridotti per un'installazione veloce e un utilizzo pratico.

## MICRO PER SALDATURA MIG/TIG



CODICE	Descrizione	Attacco	Classe K	P1 (bar)	P2 (bar)	Q1 (m <sup>3</sup> /h)	D	Peso (kg)	N° pz.	Prezzo U.(€)
215300	MICRO CO <sub>2</sub> – ARGON – MIX MANO B.P.	M10X1RH	1	130	4	<1	D	0,25	1	36,50
215000	MICRO CO <sub>2</sub> – ARGON – MIX NO MANO	M10X1RH	1	130	4	<1	D	0,17	1	28,50

## BOMBOLE A GETTARE PER MIGNON E MICRO



CODICE	Descrizione	Uscita	D	Peso (kg)	N° pz.	Prezzo U.(€)
485300	Bombola CO <sub>2</sub> 390g 950 cc	M10X1RH	D	1,60	12	28,50
485600	Bombola CO <sub>2</sub> 2,2 lt 1200g c/supporto	M10X1RH	R	4,00	4	57,50
486301	Bombola ARGON 110bar 950 cc	M10X1RH	D	1,35	12	28,50
486400	Bombola ARGON 110bar 2,2 lt c/supporto	M10X1RH	R	3,20	4	59,50
486351	Bombola MIX 110bar 950 cc	M10X1RH	D	1,35	12	28,50
486451	Bombola MIX 110bar 2,2 lt c/supporto	M10X1RH	R	3,20	4	59,50
484300	Bombola AZOTO 1 lt 110 bar	M10X1RH	R	1,30	12	30,50
484400	Bombola AZOTO 110bar 2,2 lt c/supporto	M10X1RH	R	4,00	4	59,50

## RACCORDERIE E COMPLEMENTI

### DADI E PORTAGOMMA

Di lavorazione accurata. Normalmente forniti di serie su tutti i nostri riduttori di pressione.



G3/8

G1/4

CODICE	Descrizione	D	Peso (kg)	N° pz.	Prezzo U.(€)
490480	G1/4 RH	D	0,03	1	8,50
490430	G1/4 LH	D	0,03	1	8,50
490380	G3/8 RH	D	0,04	1	9,10
490330	G3/8 LH	D	0,04	1	9,10
490385	KIT RACCORDI POOL G3/8-1/4 SAE -5/16 SAE	D	0,07	1	15,50

### PRERISCALDATORE

Permette l'eliminazione "dell'effetto brina" sui riduttori CO<sub>2</sub>.  
Ha un consumo di corrente minimo.



299706

CODICE	Descrizione	Portata	D	Peso (kg)	N° pz.	Prezzo U.(€)
299706	230 VOLT - 75 W	30 l/min	D	0,85	1	189,50

### FLUSSOMETRO

Permette un'alta precisione di lettura dell'erogazione alla pressione di esercizio indicata sulla scala interna (3,5 bar). Grazie alla presenza della colonnina serigrafata a due colori (scritte nere su sfondo bianco), la sfera interna è facilmente visibile e la lettura immediata.



R1/4

G1/4 OPPURE G3/8

CODICE	Descrizione	D	Peso (kg)	N° pz.	Prezzo U.(€)
290300	FLUSSOMETRO G1/4 + Portagomma	D	0,26	1	33,50
290350	FLUSSOMETRO G3/8 + Portagomma	D	0,28	1	33,50

### GUARNIZIONI INIETTORE

Guarnizioni di tenuta per la connessione del riduttore alla bombola. Sono diverse a seconda del gas con cui devono essere utilizzate.



D0932004

D0932002

D0913000

CODICE	Descrizione	D	Peso (kg)	N° pz.	Prezzo U.(€)
D0932002I	Guarnizione Iniettore Azoto 19X8,2X3,2 in teflon. Confezione 25 pezzi	D	0,02	1	56,50
D0932004I	Guarnizione Iniettore Co <sub>2</sub> /Argon/O <sub>2</sub> /C <sub>2</sub> H <sub>2</sub> 18,5X11,5X2 in poliammide naturale. Confezione 100 pezzi	D	0,04	1	18,50
D0913000I	Guarnizione iniettore propano/idrogeno 16,9X10,3X2 in NBR. Confezione 100 pezzi	D	0,03	1	52,00

### MISURATORE DI FLUSSO PER TORCIA

0-30 lt/min

Curata la forma per l'inserimento della torcia che consente una lettura sulla colonnina fino a 30 lt/min.



CODICE	Descrizione	D	Peso (kg)	N° pz.	Prezzo U.(€)
260090	MISURATORE	D	0,033	1	18,00



## MANOMETRI MAXYLAB



### OSSIGENO ALTA PRESSIONE

CODICE	Descrizione	Pressione	Ø mm	Attacco*	Scala	Segno Rosso	D	Prezzo U.(€)
Q6030210CR	MAXYLAB	ALTA	63	G1/4-R	0-400	300	D	26,00

### OSSIGENO BASSA PRESSIONE

Q6060202CR	MAXYLAB	BASSA	63	G1/4-R	0-6	4	D	26,00
Q6160201CR	MAXYLAB	BASSA	63	G1/4-R	0-16	10	D	26,00

### ALTRI GAS ALTA PRESSIONE

Q6030200CR	MAXYLAB	ALTA	63	G1/4-R	0-400	300	D	26,00
------------	---------	------	----	--------	-------	-----	---	-------

### ALTRI BASSA PRESSIONE

Q6060201CR	MAXYLAB	BASSA	63	G1/4-R	0-6	4	D	26,00
Q6160202CR	MAXYLAB	BASSA	63	G1/4-R	0-16	10	D	26,00

## MANOMETRI SALDATURA

### OSSIGENO ALTA PRESSIONE

CODICE	Descrizione	Pressione	Ø mm	Attacco*	Scala	Segno Rosso	D	Prezzo U.(€)
Q6030510I	MAXY	ALTA	63	G1/4-R	0-400	300	D	12,50
Q6030510I	MAXY SMART	ALTA	63	G1/4-R	0-400	300	D	12,50
Q6030510I	MAGNUM MARINE	ALTA	63	G1/4-R	0-400	300	D	12,50
Q6030510I	MAGNUM SMART	ALTA	63	G1/4-R	0-400	300	D	12,50
Q6030510I	MAGNUM SMART RS	ALTA	63	G1/4-R	0-400	300	D	12,50
Q6030510I	MAXYMUM	ALTA	63	G1/4-R	0-400	300	D	12,50
Q6030510I	MEGA HP 60	ALTA	63	G1/4-R	0-400	300	D	12,50
Q5000101I	MINI	ALTA	50	G1/8-R	0-315	230	D	12,00

### OSSIGENO BASSA PRESSIONE

Q6160501I	MAXY	BASSA	63	G1/4-R	0-16	10	D	12,50
Q6160501I	MAXY SMART	BASSA	63	G1/4-R	0-16	10	D	12,50
Q6160501I	MAGNUM MARINE	BASSA	63	G1/4-R	0-20	12,5	D	12,50
Q6160501I	MAGNUM SMART	BASSA	63	G1/4-R	0-16	10	D	12,50
Q6160501I	MAGNUM SMART RS	BASSA	63	G1/4-R	0-16	10	D	12,50
Q6140500I	MAXYMUM	BASSA	63	G1/4-R	0-160	100	D	14,00
Q6170500I	MAXYMUM	BASSA	63	G1/4-R	0-100	60	D	12,50
Q6600500I	MAXYMUM	BASSA	63	G1/4-R	0-60	46	D	12,50
Q6400504I	MAXYMUM	BASSA	63	G1/4-R	0-40	25	D	12,50
Q6170500I	MEGA HP 60	BASSA	63	G1/4-R	0-100	60	D	14,00
Q6161500I	GAS POINT	BASSA	63	G1/4-P	0-16	10	D	14,00
Q6171500I	GAS POINT LASER	BASSA	63	G1/4-P	0-100	60	D	14,00
Q5060101I	MINI	BASSA	50	G1/8-R	0-6	4	D	12,00

### ACETILENE ALTA PRESSIONE

Q6400501I	MAXY	ALTA	63	G1/4-R	0-40	26	D	12,50
Q6400501I	MAGNUM MARINE	ALTA	63	G1/4-R	0-40	26	D	12,50
Q6400501I	MAGNUM SMART	ALTA	63	G1/4-R	0-40	26	D	12,50
Q6400501I	MAGNUM SMART RS	ALTA	63	G1/4-R	0-40	26	D	12,50
Q6400501I	MAXY SMART	ALTA	63	G1/4-R	0-40	26	D	12,50
Q5400100I	MINI	ALTA	50	G1/8-R	0-40	25	D	12,00

### ACETILENE BASSA PRESSIONE

Q6420501I	MAXY	BASSA	63	G1/4-R	0-2,5	1,5	D	12,50
Q6420501I	MAGNUM SMART	BASSA	63	G1/4-R	0-2,5	1,5	D	12,50
Q6420501I	MAGNUM SMART RS	BASSA	63	G1/4-R	0-2,5	1,5	D	12,50
Q6420501I	MAXY SMART	BASSA	63	G1/4-R	0-2,5	1,5	D	12,50
Q6421500I	GAS POINT	BASSA	63	G1/4-P	0-2,5	1,5	D	14,00
Q5420100I	MINI	BASSA	50	G1/8-R	0-2,5	1,8	D	12,00

### PROPANO BASSA PRESSIONE

Q6060501I	MAXY	BASSA	63	G1/4-R	0-6	4	D	12,50
Q6060501I	MAGNUM MARINE	BASSA	63	G1/4-R	0-6	4	D	12,50
Q6060501I	MAGNUM RS	BASSA	63	G1/4-R	0-6	4	D	12,50
Q6060501I	MAGNUM SMART	BASSA	63	G1/4-R	0-6	4	D	12,50
Q6060501I	MAGNUM SMART RS	BASSA	63	G1/4-R	0-6	4	D	12,50
Q6061500I	GAS POINT	BASSA	63	G1/4-P	0-6	4	D	14,00
Q5420100I	MINI	BASSA	50	G1/8-R	0-2,5	1,8	D	12,00

### AZOTO ALTA PRESSIONE

Q6030500I	MAXY	ALTA	63	G1/4-R	0-400	300	D	12,50
Q6030500I	MAGNUM MARINE	ALTA	63	G1/4-R	0-400	300	D	12,50
Q6030500I	MAGNUM RS	ALTA	63	G1/4-R	0-400	300	D	12,50
Q6030500I	MAGNUM SMART	ALTA	63	G1/4-R	0-400	300	D	12,50
Q6030500I	MAGNUM SMART RS	ALTA	63	G1/4-R	0-400	300	D	12,50
Q6030500I	MAXY PLUS	ALTA	63	G1/4-R	0-400	300	D	12,50
Q6030500I	MAXYMUM	ALTA	63	G1/4-R	0-400	300	D	12,50
Q6030500I	MAJOR HP	ALTA	63	G1/4-R	0-400	300	D	12,50
Q6030500I	MEGA HP/ 60 / 200	ALTA	63	G1/4-R	0-400	300	D	12,50
Q5000101I	MIGNON	ALTA	50	G1/8-R	0-315	230	D	12,00



### AZOTO BASSA PRESSIONE

CODICE	Descrizione	Pressione	Ø mm	Attacco*	Scala	Segno Rosso	D	Prezzo U.(€)
Q6160502I	MAXY	BASSA	63	G1/4-R	0-16	10	D	12,50
Q6160510I	MAGNUM MARINE	BASSA	63	G1/4-R	0-20	12,5	D	12,50
Q6160502I	MAGNUM RS	BASSA	63	G1/4-R	0-16	10	D	12,50
Q6160502I	MAGNUM SMART	BASSA	63	G1/4-R	0-16	10	D	12,50
Q6160502I	MAGNUM SMART RS	BASSA	63	G1/4-R	0-16	10	D	12,50
Q6400504I	MAXY PLUS	BASSA	63	G1/4-R	0-40	25	D	12,50
Q6140500I	MAXYMUM	BASSA	63	G1/4-R	0-160	100	D	14,00
Q6170500I	MAXYMUM	BASSA	63	G1/4-R	0-100	60	D	12,50
Q6600500I	MAXYMUM	BASSA	63	G1/4-R	0-60	46	D	12,50
Q6400504I	MAXYMUM	BASSA	63	G1/4-R	0-40	25	D	12,50
Q6170500I	MAJOR HP	BASSA	63	G1/4-R	0-100	60	D	12,50
Q6170500I	MEGA HP 60	BASSA	63	G1/4-R	0-100	60	D	12,50
Q6521500I	GAS POINT	BASSA	63	G1/4-P	0-6	32 l/min=4bar	D	14,00
Q6171500I	GAS POINT LASER	BASSA	63	G1/4-P	0-100	60	D	14,00
Q5160501I	MIGNON	BASSA	50	G1/8-R	0-16	10	D	12,00

### CO<sub>2</sub> / ARGON ALTA PRESSIONE

Q6030500I	MAXY	ALTA	63	G1/4-R	0-400	300	D	12,50
Q6030500I	MAXY SMART	ALTA	63	G1/4-R	0-400	300	D	12,50
Q6030500I	MAGNUM MARINE	ALTA	63	G1/4-R	0-400	300	D	12,50
Q6030500I	MAGNUM SMART	ALTA	63	G1/4-R	0-400	300	D	12,50
Q6030500I	MAGNUM SMART RS	ALTA	63	G1/4-R	0-400	300	D	12,50
Q6030500I	MEGA HP 60	ALTA	63	G1/4-R	0-400	300	D	12,50
Q5000101I	MINI	ALTA	50	G1/8-R	0-315	230	D	12,00
Q4020100I	MIGNON	ALTA	40	G1/8-R	0-315	230	D	12,00

### CO<sub>2</sub> / ARGON BASSA PRESSIONE

Q6520503I	MAXY	BASSA	63	G1/4-R	0-6	32 l/min=4 bar	D	12,50
Q6520503I	MAXY SMART	BASSA	63	G1/4-R	0-6	32 l/min=4 bar	D	12,50
Q6520503I	MAGNUM MARINE	BASSA	63	G1/4-R	0-6	32 l/min=4 bar	D	12,50
Q6160510I	MAGNUM MARINE	BASSA	63	G1/4-R	0-20	12,5	D	12,50
Q6520503I	MAGNUM SMART	BASSA	63	G1/4-R	0-6	32 l/min=4 bar	D	12,50
Q6520503I	MAGNUM SMART RS	BASSA	63	G1/4-R	0-6	32 l/min=4 bar	D	12,50
Q6170500I	MEGA HP 60	BASSA	63	G1/4-R	0-100	60	D	12,50
Q6521500I	GAS POINT	BASSA	63	G1/4-P	0-6	32 l/min=4bar	D	14,00
Q6061500I	GAS POINT CON FLUSS.	BASSA	63	G1/4-P	0-6	4	D	14,00
Q5520102I	MINI	BASSA	50	G1/8-R	0-6	12 l/min=4 bar	D	12,00
Q4520100I	MIGNON	BASSA	40	G1/8-R	0-6	6 l/min=4 bar	D	12,00
Q4520100I	MICRO	BASSA	40	G1/8-R	0-6	6 l/min=4 bar	D	12,00

### ELIO / IDROGENO / ARIA COMPRESSA ALTA PRESSIONE

Q6030500I	MAXY	ALTA	63	G1/4-R	0-400	300	D	12,50
Q6030500I	MAXY LIFT	ALTA	63	G1/4-R	0-400	300	D	12,50
Q6030500I	MEGA HP 60	ALTA	63	G1/4-R	0-400	300	D	12,50
Q4020100I	MINIMUMFLY	ALTA	40	G1/8-R	0-315	230	D	12,00

### ELIO / IDROGENO / ARIA COMPRESSA BASSA PRESSIONE

Q6160502I	MAXY	BASSA	63	G1/4-R	0-16	10	D	12,50
Q6160510I	MAXY LIFT	BASSA	63	G1/4-R	0-20	12,5	D	12,50
Q6170500I	MEGA HP 60	BASSA	63	G1/4-R	0-100	60	D	12,50
Q6161500I	GAS POINT	BASSA	63	G1/4-P	0-16	10	D	14,00

### AZOIDRO ALTA PRESSIONE

Q6030500I	MAJOR HP	ALTA	63	G1/4-R	0-400	300	D	12,50
-----------	----------	------	----	--------	-------	-----	---	-------

### AZOIDRO BASSA PRESSIONE

Q6170500I	MAJOR HP	BASSA	63	G1/4-R	0-100	60	D	12,50
-----------	----------	-------	----	--------	-------	----	---	-------

## GUARNIZIONI MANOMETRI

CODICE	Descrizione	D	Peso (kg)	N° pz.	Prezzo U.(€)
D0943001I	Guarnizione manometro G1/8. Confezione 100 pezzi	D	0,008	1	18,50
D0943002I	Guarnizione manometro G1/4. Confezione 100 pezzi	D	0,020	1	18,50

## PROTEZIONI MANOMETRI

CODICE	Descrizione	D	Peso (kg)	N° pz.	Prezzo U.(€)
Q0060302	Cuffia nera liscia Ø 63. In PVC alta resistenza	D	0,030	1	3,30
Q0070300	Cuffia doppia Ø 63 per Maxy e Maxy Smart. In PVC alta resistenza	D	0,140	1	5,40
Q0050302	Cuffia nera liscia Ø 50 In PVC alta resistenza	D	0,026	1	3,30
198890	Griglia protezione in acciaio verniciato solo per Maxy e Maxy Smart	D	0,70	1	48,00

\*R= Attacco radiale  
\*P= Attacco posteriore



D0943002I



D0943001I



## RICAMBI RIDUTTORI



### INIETTORI MINI

I raccordi in ottone sono per attacco M15x1

CODICE	Descrizione	D	Peso (kg)	N° pz.	Prezzo U.(€)
<b>R9028067</b>	Iniettore CO <sub>2</sub> - O <sub>2</sub>	D	0,05	1	<b>11,50</b>
<b>R9028075</b>	Iniettore N <sub>2</sub>	D	0,08	1	<b>11,50</b>
<b>R9028074</b>	Iniettore Argon Elio Acetilene	D	0,09	1	<b>11,50</b>
<b>R9028078</b>	Iniettore Acetilene staffa	D	0,13	1	<b>16,00</b>
<b>R9028077</b>	Iniettore Propano	D	0,05	1	<b>11,50</b>
<b>R9028089</b>	Iniettore Aria compressa	D	0,05	1	<b>14,00</b>

### INIETTORI MAXY - MAXYSMART - MAGNUM - MAGNUM SMART

I raccordi in ottone sono per attacco G 1/4

CODICE	Descrizione	D	Peso (kg)	N° pz.	Prezzo U.(€)
<b>R9128000</b>	Iniettore CO <sub>2</sub> - O <sub>2</sub>	D	0,05	1	<b>14,00</b>
<b>R9128020</b>	Iniettore N <sub>2</sub>	D	0,08	1	<b>14,00</b>
<b>R9128002</b>	Iniettore Argon Elio Acetilene	D	0,09	1	<b>14,00</b>
<b>R9128025</b>	Iniettore Acetilene staffa	D	0,13	1	<b>16,00</b>
<b>R9128018</b>	Iniettore Propano	D	0,05	1	<b>14,00</b>
<b>R9028090</b>	Iniettore Idrogeno	D	0,05	1	<b>14,00</b>
<b>R9028091</b>	Iniettore Aria compressa	D	0,05	1	<b>14,00</b>
<b>R9128074</b>	Iniettore O <sub>2</sub> per set 5 litri	D	0,08	1	<b>14,00</b>
<b>R9128075</b>	Iniettore C <sub>2</sub> H <sub>2</sub> per set 5 litri	D	0,08	1	<b>14,00</b>

### DADI - GHIERE- STAFFA

La serie completa di raccorderie per ogni gas utilizzato.

CODICE	Descrizione	D	Peso (kg)	N° pz.	Prezzo U.(€)
<b>C4048300</b>	Dado CO <sub>2</sub> - O <sub>2</sub>	D	0,07	1	<b>9,10</b>
<b>C4548300</b>	Ghiera Azoto	D	0,08	1	<b>9,10</b>
<b>C4548302</b>	Ghiera Argon Elio	D	0,10	1	<b>9,10</b>
<b>C4048051</b>	Dado Idrogeno Metano	D	0,08	1	<b>9,10</b>
<b>C4098002</b>	Dado Aria compressa	D	0,10	1	<b>9,10</b>
<b>C4548351</b>	Ghiera Acetilene	D	0,09	1	<b>9,10</b>
<b>R6099000</b>	Staffa Acetilene decapata con volantino	D	0,34	1	<b>23,50</b>
<b>C4028350</b>	Dado Propano	D	0,34	1	<b>9,10</b>

### MANOPOLE RIDUTTORI

CODICE	Descrizione	D	N° pz.	Prezzo U.(€)
<b>R5012050</b>	Manopola riduttore Mini	D	1	<b>1,90</b>
<b>R5032050</b>	Manopola riduttori Maxy - Maxysmart - Magnum - Magnum Smart	D	1	<b>3,20</b>



# SALDATURA A FIAMMA

Oxyturbo propone un'articolata gamma di prodotti per la saldatura a fiamma ossipropanica e ossiacetilenica. Sistemi completi e facili da utilizzare, caratterizzati dalla disponibilità di bombole di elevata capacità per operare a lungo e nel modo più pratico. Le soluzioni per la saldatura a fiamma comprendono articoli di varie dimensioni e tipologia (cannelli saldatura e taglio, punte e accessori vari), pensati per coadiuvare gli operatori professionali e ottimizzare interventi e risultati.

Particolarmente apprezzati i kit disponibili nelle versioni MINI e MAXI che rendono ancora più razionale il lavoro di saldatura.

Il sistema qualità aziendale è certificato EN ISO 9001 dal 1996 – certificato Nr. IT96/0040. Oxyturbo utilizza inoltre un sistema di rintracciabilità che permette di conoscere la vita del prodotto per assicurare la sua memoria di fabbricazione.



# LAVORA IN SICUREZZA

## MANUTENZIONE PERIODICA DELLE ATTREZZATURE

La norma UNI di riferimento per la manutenzione e la verifica periodica delle attrezzature manuali gas per saldatura, taglio e tecniche affini e connesse poste a valle della valvola delle bombole o, in caso di distribuzione centralizzata, delle attrezzature mobili poste a valle di punti di utilizzo, è la UNI 11627. In essa vengono descritte le modalità e la frequenza delle verifiche per tipologia di prodotto che ovviamente integrano e non sostituiscono le prescrizioni che il costruttore indica nel manuale di uso e manutenzione dei singoli prodotti.

ATTREZZATURE	ESAME VISIVO – VERIFICA PROVA DI TENUTA			INTERVALLI DI REVISIONE COMPLETA O SOSTITUZIONE (1)
	AD OGNI SOSTITUZIONE DELLA BOMBOLA O AD OGNI COLLEGAMENTO DI COMPONENTI	AD OGNI UTILIZZO DELL'ATTREZZATURA	ANNUALMENTE	
<b>Generale, comune a tutte le attrezzature (1)</b>	Seguire tutte le indicazioni del fabbricante. Includere sempre: esame visivo per determinare l'appropriatezza dell'attrezzatura per l'uso previsto (per esempio: tipo di gas, pressioni, portate), assenza di danneggiamenti, assenza di grassi o residui oleosi; (vedere sotto i dettagli per ogni attrezzatura specifica)	Esame visivo per determinare l'appropriatezza dell'attrezzatura per l'uso previsto (per esempio: tipo di gas, pressioni, portate), assenza di danneggiamenti, assenza di grassi o residui oleosi; <i>(vedere sotto i dettagli per ogni attrezzatura specifica)</i>	Include le verifiche previste ad ogni sostituzione della bombola o ad ogni collegamento di componenti, a cui vanno aggiunte le verifiche specifiche per ogni attrezzatura (vedi sotto): <i>(Questa verifica può essere più frequente in funzione delle condizioni d'uso)</i>	Questa verifica può essere più frequente in funzione delle condizioni d'uso
<b>Tubi flessibili (2)</b>	<ul style="list-style-type: none"> <li>• Verifica dei colori dei tubi in base al tipo di gas</li> <li>• Esame visivo per assicurarsi del buono stato e dell'integrità dei tubi (per esempio: assenza di attorcigliamenti, fessurazioni, abrasioni, ecc.)</li> <li>• Prova di tenuta dei tubi e delle giunzioni alla pressione di esercizio</li> </ul>	<ul style="list-style-type: none"> <li>• Esame visivo per assicurarsi del buono stato e dell'integrità dei tubi (per esempio: assenza di attorcigliamenti, fessurazioni, abrasioni, ecc.)</li> </ul>	<ul style="list-style-type: none"> <li>• Esame visivo su tubi piegati per determinare l'assenza di strappi, rigonfiamenti, danni e crepe.</li> <li>• Prova di tenuta dei tubi alla pressione di servizio massima</li> </ul>	Sostituzione: <ul style="list-style-type: none"> <li>• Se l'esame visivo ha rilevato danni</li> <li>• Ogni 3 anni al massimo dopo la messa in servizio per applicazioni gravose (per esempio, in cantieri)</li> <li>• Ogni 5 anni al massimo dopo la messa in servizio negli altri casi</li> </ul>
<b>Valvole di sicurezza con antiritorno di fiamma e antiritorno di gas</b>	Verifica: <ul style="list-style-type: none"> <li>• Della loro presenza, <i>numero corretto e senso di installazione</i></li> <li>• Dei colori e marcature in base al tipo di gas</li> <li>• Prova di tenuta delle giunzioni alla pressione di esercizio</li> </ul>	<ul style="list-style-type: none"> <li>• Prova di tenuta delle giunzioni alla pressione di servizio</li> </ul>	<ul style="list-style-type: none"> <li>• Esame visivo e prova di tenuta verso l'esterno alle massime pressioni di servizio</li> <li>• Prova di tenuta dell'antiritorno di gas sia al minimo che al massimo delle pressioni di esercizio</li> </ul>	<ul style="list-style-type: none"> <li>• Sostituzione : da valutarsi in caso di ritorno di fiamma oppure ogni 5 anni al massimo dopo la messa in servizio, ciò in funzione della gravosità dell'utilizzo</li> </ul>
<b>Cannelli</b>	<ul style="list-style-type: none"> <li>• Esame visivo del buono stato delle punte, in particolare sulle superfici di tenuta.</li> <li>• Prova di tenuta delle giunzioni alla pressione di esercizio.</li> </ul>	<ul style="list-style-type: none"> <li>• Esame visivo del buono stato delle punte.</li> <li>• Prova di tenuta delle giunzioni.</li> </ul>	<ul style="list-style-type: none"> <li>• Esame visivo completo</li> <li>• Prove di tenuta generale esterne</li> <li>• Prova di tenuta delle singole valvole (interne)</li> </ul>	<ul style="list-style-type: none"> <li>• Revisione o sostituzione entro 5 anni al massimo dalla data di messa in servizio</li> </ul>

Nota:

1) Contattare il fornitore locale in merito ai dati di sicurezza dei gas e dei materiali utilizzati.

2) Si ricorda che la data indicata sul tubo è quella di fabbricazione (UNI EN ISO 3821) e non quella della scadenza come accade invece per tubi gas destinati ad altre applicazioni.

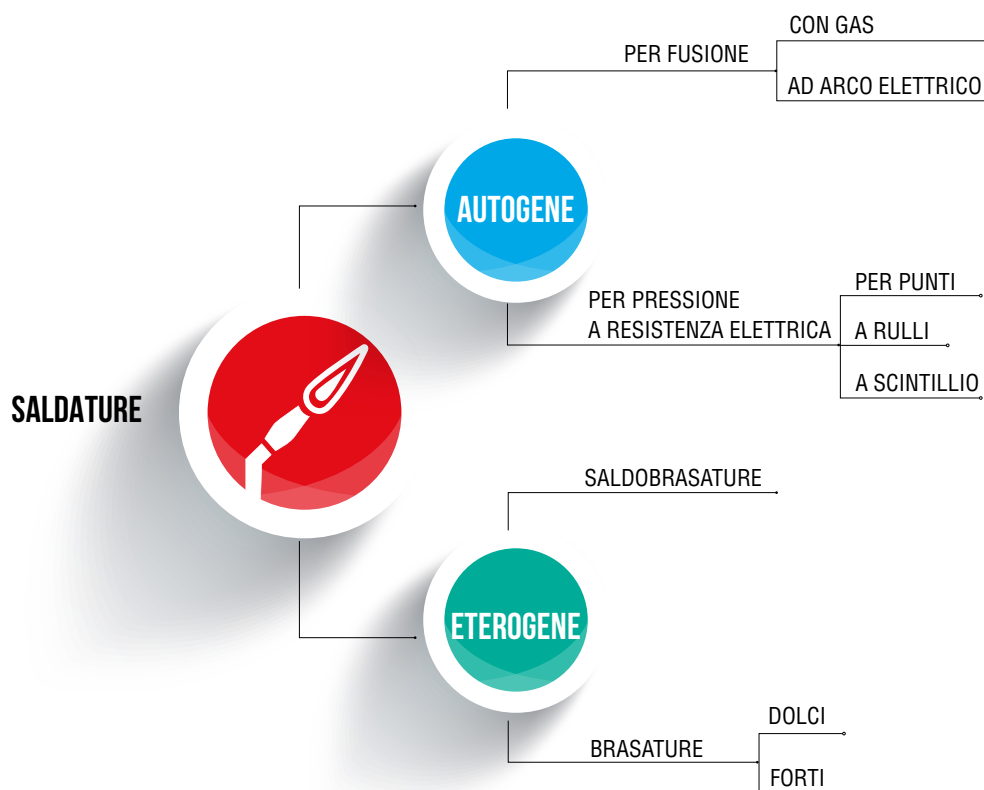
**È estremamente importante seguire questi consigli e trattare con cura le proprie attrezzature.**

**Tutti i costruttori cercano di produrre materiali sicuri, ma una semplice distrazione nel loro utilizzo può comportare gravi conseguenze.**

**Si raccomanda inoltre di applicare delle valvole di sicurezza sui riduttori per dare una maggiore sicurezza nel lavoro quotidiano.**

# LA SALDATURA

È un processo di unione permanente di due metalli a caldo. Utilizza come sorgente di calore la fiamma ottenuta dalla combustione di un gas con ossigeno, con o senza metallo d'apporto. I gas utilizzati come combustibile devono avere: alta temperatura di fiamma, elevato contenuto termico, stabilità di regolazione della fiamma.



## LA SALDATURA AUTOGENA

È una tecnica che permette il collegamento di due metalli mediante fusione con o senza metallo d'apporto, che deve essere della stessa natura dei pezzi da collegare. Comprende tutti i sistemi dove il metallo base partecipa alla formazione del giunto saldato. Permette una grande resistenza meccanica.

È utilizzabile per piccoli spessori su lamiera e tubi di ferro.

A seconda dello stato fisico in cui si trovano i pezzi al momento della loro unione si hanno:

**SALDATURE PER FUSIONE:** quando i pezzi vengono uniti allo stato liquido. In base a come viene prodotto il calore necessario per portare a fusione il metallo si distinguono saldature a gas o ad arco.

**SALDATURE A PRESSIONE:** quando i pezzi vengono collegati non allo stato fuso, ma quando si trovano in uno stato pastoso. Tale stato viene raggiunto, generalmente, per effetto Joule, dal passaggio di una corrente elettrica.



## LA SALDATURA ETEROGENA

si ha quando il metallo base non prende parte alla formazione del giunto. Il cordone di saldatura è formato dal solo metallo d'apporto, sempre presente, diverso dal metallo base e con temperatura di fusione inferiore.

A seconda di come avviene la formazione del cordone di saldatura si hanno:

**SALDOBRASATURA:** è la tecnica di collegamento che si effettua per gradi con un metallo d'apporto con un punto di fusione inferiore a quello del metallo stesso. Permette di unire la maggior parte dei metalli creando un giunto molto resistente particolarmente adatto per riparazioni in carrozzeria e ferramenta.

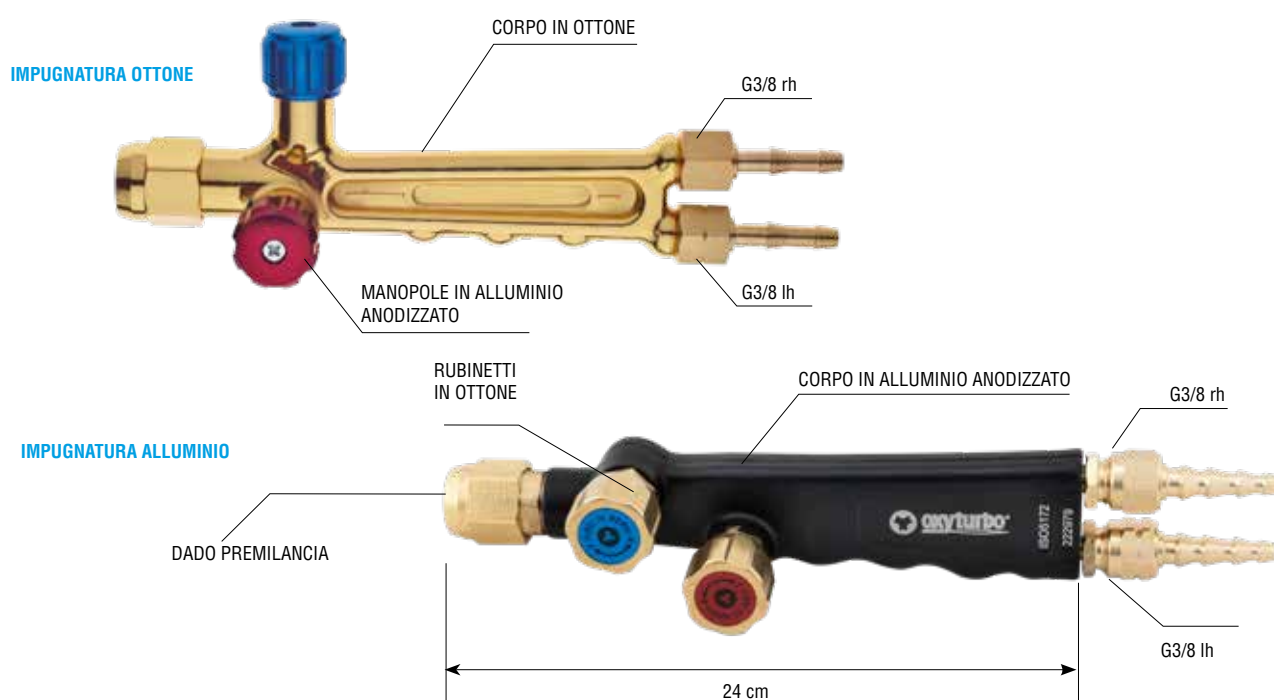
**BRASATURA:** è una tecnica di collegamento che si effettua per capillarità, disponendo il metallo base in modo che tra le parti resti uno spazio minimo. Si riscalda il metallo base ad una temperatura inferiore a quella di fusione dello stesso, ma superiore a quella di fusione del metallo d'apporto che, con fiamma a gas, viene fatto calare tra le superfici accostate in modo che penetri capillarmente. Si distingue tra :

- brasatura forte (fusione > 400°C)
- brasatura dolce (fusione < 400°C)

La scelta di un procedimento di saldatura rispetto ad un altro dipende da molti fattori e deve effettuarsi tenendo conto **del tipo di lega da saldare, dello spessore delle parti, della posizione di saldatura, dal tipo di produzione (in serie o no), delle attrezzature disponibili in officina.**

# WELDING MAXI

Un programma completo di impugnature, lance e punte per una saldatura fino a 12,5 mm ed il taglio fino a 300 mm.



## IMPUGNATURE MAXI PER SALDATURA E TAGLIO

Oxyturbo propone due impugnature maxi, una in ottone robusta e di lunga durata, una in alluminio anodizzato leggera e maneggevole. Sono impugnature curate nei minimi dettagli, facili da regolare e dotate di filetti a tolleranze ridottissime nei rubinetti, che sono dotati di un bollino colorato per una immediata identificazione del gas anche durante l'uso. Tutte le impugnature sono collaudate singolarmente con controllo elettronico digitale.

CODICE	Descrizione	Attacco	Uscita	D	Peso (kg)	N° pz.	Prezzo U.(€)
<b>150550</b>	Impugnatura ottone	M 22X1,25	G3/8 rh-G3/8 lh	D	0,70	1	<b>127,00</b>
<b>150500</b>	Impugnatura alluminio	M 22X1,25	G3/8 rh-G3/8 lh	D	0,65	1	<b>136,50</b>

### RICAMBI PER IMPUGNATURA MAXI ALLUMINIO

<b>N3708003</b>	Dado premilancìa	M 22X1,25	-	D	0,049	1	<b>12,50</b>
<b>N0569000</b>	Rubinetto completo O <sub>2</sub> imp. Maxi alluminio			R	0,10	1	<b>27,00</b>
<b>N0569001</b>	Rubinetto completo Gas imp. Maxi alluminio			R	0,10	1	<b>27,00</b>



Tutte le lance sono omologate APRAGAZ e collaudate una ad una in pressione di utilizzo con fiamma accesa. Tutti i particolari costruttivi sono marcati singolarmente per garantire una maggiore sicurezza in fase di accoppiamento dei particolari.

## LANCE SALDATURA ACETILENE

Utilizzabili sulle nostre impugnature MAXI, consentono la saldatura da 0,4 a 12,5 mm. Le lance sono fornite complete di punta.



CODICE	Descrizione	Spessore (mm)	D	Peso (kg)	N° pz.	Prezzo U.(€)
156101	Lancia 40 l/h	0,4	D	0,16	1	50,00
156102	Lancia 80 l/h	0,8	D	0,16	1	50,00
156103	Lancia 160 l/h	1,6	D	0,17	1	50,00
156104	Lancia 225 l/h	2,2	D	0,17	1	50,00
156105	Lancia 315 l/h	3,0	D	0,17	1	50,00
156106	Lancia 500 l/h	5,0	D	0,20	1	53,50
156107	Lancia 800 l/h	8,0	D	0,20	1	53,50
156108	Lancia 1250 l/h	12,5	D	0,22	1	53,50

## PUNTE SALDATURA ACETILENE

ATTENZIONE: le grandezze stampate sulle punte e sulle lance devono corrispondere. **Non montare sulle lance punte di grandezza diversa dall'originale.**



CODICE	Descrizione	Spessore (mm)	D	Peso (kg)	N° pz.	Prezzo U.(€)
157101	Punta 40 l/h	0,4	D	0,04	1	18,00
157102	Punta 80 l/h	0,8	D	0,04	1	18,00
157103	Punta 160 l/h	1,6	D	0,04	1	18,00
157104	Punta 225 l/h	2,2	D	0,04	1	18,00
157105	Punta 315 l/h	3,0	D	0,04	1	18,00
157106	Punta 500 l/h	5,0	D	0,05	1	22,00
157107	Punta 800 l/h	8,0	D	0,05	1	22,00
157108	Punta 1250 l/h	12,5	D	0,05	1	22,00

## LANCE CURVABILI ACETILENE

Queste lance sono particolarmente apprezzate per i lavori di termoidraulica e indicate per le saldature in posizioni particolari. Complete di miscelatore in ottone e cannucchia in rame speciale con estremità martellata.



CODICE	Descrizione	Spessore (mm)	D	Peso (kg)	N° pz.	Prezzo U.(€)
156203	Lancia 160 l/h	1,6	D	0,13	1	61,00
156204	Lancia 225 l/h	2,2	D	0,13	1	61,00
156205	Lancia 315 l/h	3,0	D	0,13	1	61,00
156206	Lancia 500 l/h	5,0	D	0,13	1	61,00





## LANCE DA TAGLIO ASP



Le lance da taglio con miscelazione per aspirazione garantiscono la massima qualità di taglio in quanto il gas viene miscelato nell'impugnatura, percorre già pronto la lancia e viene "sparato" direttamente sul pezzo. Utilizzano punte AC e NX.

CODICE	Descrizione	D	Peso (kg)	N° pz.	Prezzo U.(€)
<b>156600</b>	ACETILENE	D	0,64	1	<b>173,00</b>
<b>156650</b>	PROPANO	D	0,66	1	<b>173,00</b>
<b>N3708006</b>	DADO PREMIPUNTA LANCIA DA TAGLIO ASP	R	0,10	1	<b>23,00</b>

## PUNTE DA TAGLIO ASP AC E NX



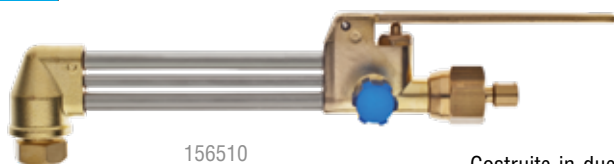
La punta va scelta in funzione dello spessore da tagliare e del gas di utilizzo. Le punte AC sono da utilizzarsi con l'acetilene, mentre le NX vanno usate per il taglio con il propano. Sono entrambe punte in due pezzi a sedi piane con interno in ottone ed esterno in rame nichelato. Gli spessori di taglio sono marcati direttamente sulla punta e sono indicativi.

CODICE	Descrizione	Spessore (mm)	D	Peso (kg)	N° pz.	Prezzo U.(€)
<b>157600</b>	AC ACETILENE	5-10	D	0,06	1	<b>14,50</b>
<b>157601</b>	AC ACETILENE	10-15	D	0,06	1	<b>14,50</b>
<b>157602</b>	AC ACETILENE	15-25	D	0,06	1	<b>14,50</b>
<b>157603</b>	AC ACETILENE	25-50	D	0,06	1	<b>14,50</b>
<b>157604</b>	AC ACETILENE	50-100	D	0,06	1	<b>14,50</b>
<b>157605</b>	AC ACETILENE	100-175	D	0,06	1	<b>14,50</b>
<b>157606</b>	AC ACETILENE	175-250	D	0,06	1	<b>14,50</b>
<b>157607</b>	AC ACETILENE	250-300	D	0,06	1	<b>14,50</b>

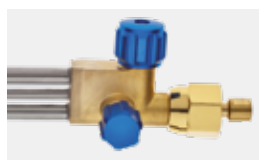


CODICE	Descrizione	Spessore (mm)	D	Peso (kg)	N° pz.	Prezzo U.(€)
<b>157650</b>	NX PROPANO	5-10	D	0,06	1	<b>15,50</b>
<b>157651</b>	NX PROPANO	10-15	D	0,06	1	<b>15,50</b>
<b>157652</b>	NX PROPANO	15-25	D	0,06	1	<b>15,50</b>
<b>157653</b>	NX PROPANO	25-50	D	0,06	1	<b>15,50</b>
<b>157654</b>	NX PROPANO	50-75	D	0,06	1	<b>15,50</b>
<b>157655</b>	NX PROPANO	75-150	D	0,06	1	<b>15,50</b>
<b>157656</b>	NX PROPANO	150-200	D	0,06	1	<b>15,50</b>
<b>157657</b>	NX PROPANO	200-300	D	0,06	1	<b>15,50</b>

## LANCE DA TAGLIO MIX



156510



156500

Costruite in due versioni: con rubinetto e con leva. Rappresentano la soluzione più economica per taglio di metalli di piccolo e medio spessore. La miscelazione avviene nella testa da taglio per una maggiore sicurezza di lavoro. Il sistema di miscelazione riduce praticamente a zero il percorso dei gas già miscelati, riducendo al minimo il pericolo di ritorni di fiamma. Utilizzano punte ANME e PNME.

CODICE	Descrizione	D	Peso (kg)	N° pz.	Prezzo U.(€)
<b>156510</b>	Lancia da taglio con leva	D	0,70	1	<b>276,50</b>
<b>156500</b>	Lancia da taglio con rubinetto	D	0,70	1	<b>266,50</b>

## PUNTE DA TAGLIO MIX ANME E PNME

La punta va scelta in funzione dello spessore da tagliare e del gas di utilizzo. Le punte ANME sono punte automiscelanti in rame monoblocco da utilizzare per il taglio con l'acetilene.

Le punte PNME sono punte automiscelanti in due pezzi con interno in ottone ed esterno in rame, da utilizzare per il taglio con il propano. Gli spessori di taglio sono marcati direttamente sulla punta e sono indicativi.



CODICE	Descrizione	Spessore (mm)	D	Peso (kg)	N° pz.	Prezzo U.(€)
157500	ANME ACETILENE	6-10	D	0,10	1	18,50
157501	ANME ACETILENE	10-13	D	0,10	1	18,50
157502	ANME ACETILENE	13-25	D	0,10	1	18,50
157503	ANME ACETILENE	25-38	D	0,10	1	18,50
157504	ANME ACETILENE	38-50	D	0,10	1	18,50
157505	ANME ACETILENE	50-75	D	0,10	1	18,50
157506	ANME ACETILENE	75-125	D	0,10	1	18,50
157507	ANME ACETILENE	125-200	D	0,10	1	18,50
157508	ANME ACETILENE	200-300	D	0,10	1	18,50



CODICE	Descrizione	Spessore (mm)	D	Peso (kg)	N° pz.	Prezzo U.(€)
157550	PNME PROPANO	6-10	D	0,10	1	18,50
157551	PNME PROPANO	10-13	D	0,10	1	18,50
157552	PNME PROPANO	13-25	D	0,10	1	18,50
157553	PNME PROPANO	25-38	D	0,10	1	18,50
157554	PNME PROPANO	38-50	D	0,10	1	18,50
157555	PNME PROPANO	50-75	D	0,10	1	18,50
157556	PNME PROPANO	75-125	D	0,10	1	18,50
157557	PNME PROPANO	125-200	D	0,10	1	18,50
157558	PNME PROPANO	200-300	D	0,10	1	18,50

## LANCE DA RISCALDO

Elevato potere di riscaldamento. Consentono di operare in assoluta sicurezza anche per fiamme di grande potenza in tutte le operazioni di tempra superficiale, forgiatura, riscaldamento dei materiali prima della saldatura, grosse brasature e ricotture, ecc.. Le lance sono fornite complete di punta.



CODICE	Descrizione	D	Peso (kg)	N° pz.	Prezzo U.(€)
156308	Lancia riscaldamento ACETILENE 1250 l/h	D	0,28	1	75,50
156309	Lancia riscaldamento ACETILENE 2500/4000 l/h	D	0,50	1	75,50
156359	Lancia riscaldamento PROPANO 800/1250 l/h	D	0,28	1	75,50
156361	Lancia riscaldamento PROPANO 2500/4000 l/h	D	0,60	1	259,00

## PUNTE DA RISCALDO

Punte in rame speciale. Producono una fiamma che permette un preciso controllo di tutte le operazioni di fusione.



157308

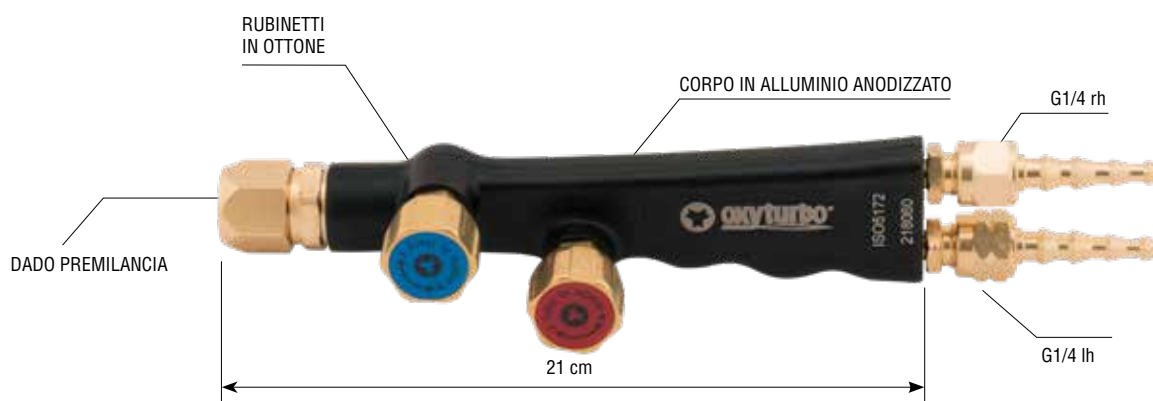


157361

CODICE	Descrizione	D	Peso (kg)	N° pz.	Prezzo U.(€)
157308	Punta riscaldamento ACETILENE 1250 l/h	D	0,07	1	32,00
157309	Punta riscaldamento ACETILENE 2500/4000 l/h	D	0,18	1	32,00
157359	Punta riscaldamento PROPANO 800/1250 l/h	D	0,07	1	32,00
157361	Punta riscaldamento PROPANO 2500/4000 l/h	D	0,17	1	106,50

# WELDING MINI

Un programma completo di impugnature, lance e punte per una saldatura fino a 12,5 mm ed il taglio fino a 100 mm per la piccola e media carpenteria.



## IMPUGNATURA MINI PER SALDATURA E TAGLIO

Impugnatura in alluminio anodizzato utilizzabile in tutte le operazioni di saldatura e taglio nella piccola e media carpenteria. Ideale per carrozzieri e frigoristi, permette la **saldatura fino a 12,5mm** di spessore e il **taglio**, con le apposite lance da noi fornite, **fino a 100mm**.

I rubinetti in ottone sono dotati di bollini colorati che permettono una immediata identificazione del gas anche durante l'uso. Tutte le impugnature sono collaudate singolarmente con controllo elettronico digitale.

CODICE	Descrizione	Attacco	Uscita	D	Peso (kg)	N° pz.	Prezzo U.(€)
<b>140500</b>	Impugnatura alluminio	M20X1,25	G1/4 rh-G1/4 lh	D	0,35	1	<b>123,50</b>

### RICAMBI PER IMPUGNATURA MINI ALLUMINIO

<b>N3708002</b>	Dado premilancia in ottone	M20X1,25	-	D	0,023	1	<b>12,50</b>
<b>N0469001</b>	Rubinetto completo O <sub>2</sub> imp. Mini alluminio	-	-	R	0,06	1	<b>19,50</b>
<b>N0469000</b>	Rubinetto completo Gas imp. Mini alluminio	-	-	R	0,06	1	<b>19,50</b>



Tutte le lance sono omologate APRAGAZ e collaudate una ad una in pressione di utilizzo con fiamma accesa. Tutti i particolari costruttivi sono marcati singolarmente per garantire una maggiore sicurezza in fase di accoppiamento.

## LANCE SALDATURA ACETILENE

Utilizzabili sulle nostre impugnature MINI, consentono una saldatura con acetilene fino a 12,5 mm di spessore. Le lance sono fornite complete di punta.



CODICE	Descrizione	Spessore (mm)	D	Peso (kg)	N° pz.	Prezzo U.(€)
146101	Lancia 40 l/h	0,4	D	0,11	1	53,00
146102	Lancia 80 l/h	0,8	D	0,11	1	53,00
146103	Lancia 160 l/h	1,6	D	0,12	1	53,00
146104	Lancia 225 l/h	2,2	D	0,12	1	53,00
146105	Lancia 315 l/h	3,0	D	0,13	1	53,00
146106	Lancia 500 l/h	5,0	D	0,13	1	58,50
146107	Lancia 800 l/h	8,0	D	0,13	1	58,50
146108	Lancia 1250 l/h	12,5	D	0,13	1	58,50

## PUNTE SALDATURA ACETILENE

ATTENZIONE: le grandezze stampate sulle punte e sulle lance devono corrispondere. **Non montare sulle lance punte di grandezza diversa dall'originale.**



CODICE	Descrizione	Spessore (mm)	D	Peso (kg)	N° pz.	Prezzo U.(€)
147101	Punta 40 l/h	0,4	D	0,03	1	18,00
147102	Punta 80 l/h	0,8	D	0,03	1	18,00
147103	Punta 160 l/h	1,6	D	0,03	1	18,00
147104	Punta 225 l/h	2,2	D	0,03	1	18,00
147105	Punta 315 l/h	3,0	D	0,03	1	18,00
147106	Punta 500 l/h	5,0	D	0,03	1	19,50
147107	Punta 800 l/h	8,0	D	0,03	1	19,50
147108	Punta 1250 l/h	12,5	D	0,03	1	19,50

## LANCE SALDATURA PROPANO

Utilizzabili sulle nostre impugnature MINI, consentono una saldatura con propano fino a 5 mm di spessore. Le lance sono fornite complete di punta.



CODICE	Descrizione	Spessore (mm)	D	Peso (kg)	N° pz.	Prezzo U.(€)
146152	Lancia 100 l/h	1,0	D	0,11	1	53,00
146153	Lancia 160 l/h	1,6	D	0,11	1	53,00
146154	Lancia 250 l/h	2,5	D	0,12	1	53,00
146155	Lancia 315 l/h	3,0	D	0,12	1	53,00
146156	Lancia 500 l/h	5,0	D	0,12	1	58,50

## PUNTE SALDATURA PROPANO

ATTENZIONE: le grandezze stampate sulle punte e sulle lance devono corrispondere. **Non montare sulle lance punte di grandezza diversa dall'originale.**



CODICE	Descrizione	Spessore (mm)	D	Peso (kg)	N° pz.	Prezzo U.(€)
147152	Punta 100 l/h	1,0	D	0,03	1	18,00
147153	Punta 160 l/h	1,6	D	0,03	1	18,00
147154	Punta 250 l/h	2,5	D	0,03	1	18,00
147155	Punta 315 l/h	3,0	D	0,03	1	18,00
147156	Punta 500 l/h	5,0	D	0,03	1	19,50



## LANCE CURVABILI ACETILENE

Queste lance sono particolarmente apprezzate per i lavori di termoidraulica e indicate per le saldature in posizioni particolari. Complete di miscelatore in ottone e cannucchia in rame speciale con estremità martellata.



CODICE	Descrizione	Spessore (mm)	D	Peso (kg)	N° pz.	Prezzo U.(€)
146203	Lancia 160 l/h	1,6	D	0,11	1	58,00
146204	Lancia 225 l/h	2,2	D	0,11	1	58,00
146205	Lancia 315 l/h	3,0	D	0,11	1	58,00

## LANCE DA TAGLIO

L'impugnatura MINI può essere abbinata anche alle lance da taglio disponibili nella versione con rubinetto o con leva sia per l'acetilene che per il propano. Possono essere abbinata a tre diverse misure di punta per il taglio fino a 100 mm per acetilene e 50 mm per propano.

Le lance da taglio hanno una tenuta ad "o-ring" protetta da dado, che garantisce una sicura connessione con l'impugnatura.



CODICE	Descrizione	D	Peso (kg)	N° pz.	Prezzo U.(€)
146500	ACETILENE con rubinetto	D	0,45	1	220,00
146510	ACETILENE con leva	D	0,50	1	214,50
146560	PROPANO con leva	D	0,45	1	214,50

## PUNTE DA TAGLIO

La punta va scelta in funzione dello spessore da tagliare e del gas di utilizzo. Le punte per l'acetilene sono monoblocco in rame, mentre quelle per il propano sono in due pezzi con interno in ottone ed esterno in rame. Entrambe hanno sedi piane. Gli spessori di taglio sono marcati direttamente sulla punta e sono indicativi.



CODICE	Descrizione	Spessore (mm)	D	Peso (kg)	N° pz.	Prezzo U.(€)
147601	ACETILENE	8-20	D	0,03	1	17,50
147602	ACETILENE	20-50	D	0,03	1	17,50
147603	ACETILENE	50-100	D	0,03	1	17,50
147651	PROPANO	10-20	D	0,03	1	62,00
147652	PROPANO	20-50	D	0,03	1	62,00

## LANCE DA RISCALDO

Elevato potere di riscaldamento. Consentono di operare in assoluta sicurezza anche per fiamme di grande potenza in tutte le operazioni di tempra superficiale, forgiatura, riscaldamento dei materiali prima della saldatura, grosse brasature e ricotture, ecc.. Le lance sono fornite complete di punta.



CODICE	Descrizione	D	Peso (kg)	N° pz.	Prezzo U.(€)
146308	Lancia riscaldamento ACETILENE 800/1250 l/h	D	0,18	1	68,50
146358	Lancia riscaldamento PROPANO 800/1250 l/h	D	0,18	1	68,50

## PUNTE DA RISCALDO

Punte in rame speciale. Producono una fiamma che permette un preciso controllo di tutte le operazioni di fusione.



CODICE	Descrizione	D	Peso (kg)	N° pz.	Prezzo U.(€)
147308	Punta riscaldamento ACETILENE 800/1250 l/h	D	0,05	1	28,00
147358	Punta riscaldamento PROPANO 800/1250 l/h	D	0,05	1	28,00



# I KIT DI SALDATURA

Il miglior aiuto per il professionista sono i kit studiati per avere a portata di mano tutto il necessario. Oxyturbo dispone di una vasta gamma di kit per la saldatura sia nella versione MAXI che per quella MINI.

Essi si suddividono essenzialmente in:

- **KIT IN CASSETTA**
- **KIT IN CARRELLO**

Per la sicurezza del lavoro è necessario controllare che i tubi di afflusso del gas siano perfettamente integri e che le bombole ed i relativi riduttori siano funzionanti.

Oxyturbo ha inoltre studiato "posti di saldatura" di dimensioni ridotte, con bombole di ossigeno ed acetilene di piccole dimensioni, adatte ad un impiego non professionale. Si ricorda, infatti, che le normali bombole per saldatura non possono essere detenute senza un regolare permesso delle Autorità di controllo. Durante la saldatura si deve aerare l'ambiente ed attrezzarsi con occhiali da saldatura, guanti, berretto e vestiti adeguati.

**Per tutti è disponibile un'ampia gamma di accessori e ricambi.**

# KIT IN CASSETTA MAXI

Il necessario per saldare e tagliare sempre a portata di mano dell'installatore.

## CASSETTA MAXI ACETILENE CON RIDUTTORI



### EQUIPAGGIATA CON:

- impugnatura MAXI in ottone con attacco M22x1,25
- lance per saldatura da 80-160-315-500 l/h
- lancia curvabile da 315 l/h
- lancia da taglio a rubinetto ASP
- punte da taglio da 15-25 mm e 25-50 mm
- riduttore MAXY ossigeno a norma EN ISO 2503
- riduttore MAXY acetilene a norma EN ISO 2503
- valvole di sicurezza ossigeno e acetilene per riduttori
- valvole di sicurezza a doppia protezione ossigeno e acetilene per impugnatura
- rilevatore di fughe di gas GAS CONTROL

CODICE	Descrizione	D	Peso (kg)	N° pz.	Prezzo U.(€)
150025	CASSETTA MAXI ACETILENE CON RIDUTTORI	D	11,00	1	1.206,00

## CASSETTA MAXI ACETILENE SENZA RIDUTTORI



### EQUIPAGGIATA CON:

- impugnatura MAXI in ottone con attacco M22x1,25
- lance per saldatura da 80-160-315-500 l/h
- lancia curvabile da 315 l/h
- lancia da taglio a rubinetto ASP
- punte da taglio da 15-25 mm e 25-50 mm
- valvole di sicurezza a doppia protezione ossigeno e acetilene per impugnatura

CODICE	Descrizione	D	Peso (kg)	N° pz.	Prezzo U.(€)
150045	CASSETTA MAXI ACETILENE	D	5,00	1	728,00



# KIT IN CASSETTA MINI

**Leggere, maneggevoli, di ingombri ridotti e complete di tutto il necessario per le operazioni di saldatura e taglio di piccoli spessori.**

## CASSETTA MINI ACETILENE



### EQUIPAGGIATA CON:

- impugnatura in alluminio con attacco M 20x1,25
- lance per saldatura da 80-160-315-500 lt/h
- lancia curvabile da 315 lt/h
- lancia da taglio a rubinetto
- punte da taglio da 25 mm e da 50 mm
- valvole a doppia protezione per impugnatura

CODICE	Descrizione	D	Peso (kg)	N° pz.	Prezzo U.(€)
<b>140000</b>	CASSETTA MINI ACETILENE	D	3,90	1	<b>642,50</b>

## CASSETTA MINI PROPANO



### EQUIPAGGIATA CON:

- impugnatura in alluminio con attacco M 20x1,25
- lance per saldatura da 80-160-315-500 lt/h
- lancia curvabile da 315 lt/h
- lancia da taglio a rubinetto
- punte da taglio da 20 mm e da 50 mm
- valvole a doppia protezione per impugnatura

CODICE	Descrizione	D	Peso (kg)	N° pz.	Prezzo U.(€)
<b>140050</b>	CASSETTA MINI PROPANO	R	3,90	1	<b>661,00</b>



# TURBO SET

## 5 litri Smart

Ecco i nuovi set saldatura che proponiamo, maneggevoli, sicuri e trasportabili ovunque.

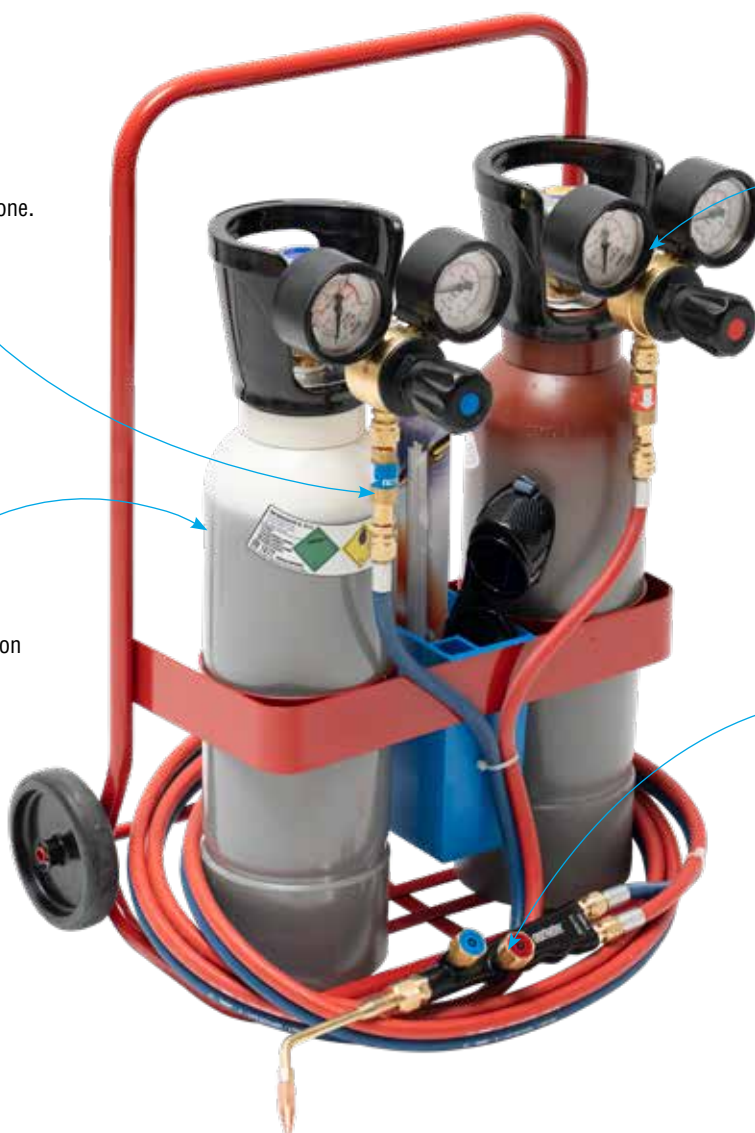
Sono l'ideale per lavori di saldatura, taglio e per l'hobbistica.  
Il miglior rapporto qualità/prezzo della saldatura a fiamma.

Valvole a doppia protezione.

Riduttori di pressione dal nuovo design. Robusti e affidabili.

Forniti esclusivamente con bombole piene o senza bombole.

Utilizzo dell'impugnatura MINI anche per il set 5 litri, per una maggior maneggevolezza nell'utilizzo.



## TURBO SET MAXI SMART 5 LITRI - SALDATURA OSSIIACETILENICA



Il kit **Maxi Smart 5 litri** è studiato per venire incontro alle diverse esigenze dell'utilizzatore con un'impugnatura di dimensioni più ridotte rispetto al kit Maxi 5 litri.

È fornito **esclusivamente con bombole piene o senza bombole** e può essere dotato di lancia da taglio acquistabile separatamente (pag.116).

### EQUIPAGGIATO CON:

- carrello portabombole stabile e robusto con supporto portaoggetti
- bombola ossigeno 5 lt collaudata e ricaricabile\*
- bombola acetilene 5 lt collaudata e ricaricabile\*
- riduttore MAGNUM SMART rear side ossigeno
- riduttore MAGNUM SMART rear side acetilene
- valvole a doppia protezione per riduttori
- tubo binato raccordato da 4 m
- impugnatura MINI attacco M20x1,25
- lancia da 160 lt/h
- occhiali di protezione

FORNITI SOLO CON BOMBOLE PIENE  
o SENZA BOMBOLE (.SB)

CODICE	Descrizione	D	Peso (kg)	N° pz.	Prezzo U.(€)
<a href="#">155000.MS</a>	TURBO SET MAXI SMART	D	29,00	1	<b>1.470,00</b>
<a href="#">155000MS.SB</a>	TURBO SET MAXI SMART senza bombole	D	7,40	1	<b>535,50</b>
<a href="#">280550MS.SET</a>	MAGNUMSMART RS OSSIGENO	D	1,15	1	<b>94,50</b>
<a href="#">281553MS.SET</a>	MAGNUMSMART RS ACETILENE	D	1,15	1	<b>94,50</b>

## TURBO SET SUPER MINI SMART 5 LITRI - SALDATURA OSSIPROPANICA



Fornito con lancia da 100 lt/h, questo kit è ideale per piccoli lavori di saldatura e di hobbistica. L'assenza delle valvole a doppia protezione per l'impugnatura non ne riduce la sicurezza nell'utilizzo. Arricchito dal nuovo design dei riduttori, è fornito **esclusivamente con bombole piene o senza bombole** e può essere dotato di lancia da taglio acquistabile separatamente (pag.116).

### EQUIPAGGIATO CON:

- carrello portabombole con supporto portaoggetti
- bombola ossigeno 5 lt collaudata e ricaricabile\*
- bombola gas 2 lt collaudata e ricaricabile\*
- riduttore MAGNUM SMART rear side ossigeno
- riduttore MAGNUM SMART rear side propano
- valvole a doppia protezione per riduttori
- tubo binato raccordato da 4 m
- impugnatura MINI attacco M20x1,25
- lancia da 100 lt/h
- occhiali di protezione

FORNITI SOLO CON BOMBOLE PIENE  
o SENZA BOMBOLE (.SB)

CODICE	Descrizione	D	Peso (kg)	N° pz.	Prezzo U.(€)
<a href="#">145051.MS</a>	TURBO SET SUPER MINI SMART	D	21,50	1	<b>1.050,00</b>
<a href="#">145051MS.SB</a>	TURBO SET SUPER MINI SMART senza bombole	D	6,25	1	<b>546,00</b>
<a href="#">280550MS.SET</a>	MAGNUMSMART RS OSSIGENO	D	1,15	1	<b>94,50</b>
<a href="#">282550MS</a>	MAGNUMSMART RS PROPANO	D	1,00	1	<b>75,50</b>

\* non presente nei codici senza bombole

# TURBO SET

## 5 litri

I set di saldatura portatili con bombole ricaricabili in pratici carrelli con ruote. Si trasportano ovunque perchè leggeri e maneggevoli. Ideali per termoidraulici, installatori, frigoristi, servizi di manutenzione, hobby.

### TURBO SET MAXI 5 LITRI - SALDATURA OSSIACETILENICA



La saldatura ossiacetilenica è un procedimento di saldatura autogena per fusione che sfrutta la combustione dell'acetilene ad opera dell'ossigeno e permette di raggiungere una temperatura molto elevata (3050°C). La combustione dei due gas avviene all'uscita del cannello; la fiamma deve essere regolata in base al materiale da saldare. Con questa tecnica si ha una buona distribuzione di calore sulla superficie e la fiamma è rigida e quindi ben orientabile. Molto utilizzato nelle officine e in cantiere perchè l'attrezzatura necessaria è poco ingombrante e permette di eseguire saldature in posizioni anche molto scomode.

#### EQUIPAGGIATO CON:

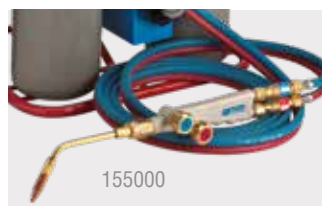
- carrello portabombole stabile e robusto con supporto portaoggetti
- bombola ossigeno 5 lt collaudata e ricaricabile\*
- bombola acetilene 5 lt collaudata e ricaricabile\*
- riduttore MAGNUM rear side ossigeno
- riduttore MAGNUM rear side acetilene
- valvole a doppia protezione per riduttori - tubo binato raccordato da 4 m
- valvole a doppia protezione per impugnatura
- impugnatura MAXI attacco M22x1,25 - lancia da 160 lt/h
- occhiali di protezione - metalli d'apporto con disossidante

#### VERSIONE PER IL TAGLIO:

- Lancia da taglio con punta da 25mm

\* non presente nei codici senza bombole

FORNITI SOLO CON BOMBOLE PIENE  
o SENZA BOMBOLE (.SB)



CODICE	Descrizione	D	Peso (kg)	N° pz.	Prezzo U.(€)
155000	TURBO SET MAXI	D	31,00	1	1.701,00
155000.SB	TURBO SET MAXI senza bombole	D	8,70	1	808,50
155500	TURBO SET MAXI TAGLIO	D	32,00	1	1.995,00
155002	TURBO SET MAXI c/impugnatura MINI	D	31,00	1	1.680,00
155002.SB	TURBO SET MAXI c/imp. MINI senza bombole	D	8,70	1	787,50
155502	TURBO SET MAXI TAGLIO c/imp. MINI	D	32,00	1	1.869,00
150010	TERMINALE TURBO SET MAXI	D	5,30	1	677,50
150050	TERMINALE TURBO SET MAXI c/imp. MINI	D	5,00	1	656,50
280550.SET	MAGNUM RS OSSIGENO	D	1,40	1	113,00
281553.SET	MAGNUM RS ACETILENE	D	1,35	1	113,00

## TURBO SET SUPER MINI 5 LITRI - SALDATURA OSSIPROPANICA



145051

La **saldatura ossipropanica** è una delle tecniche della saldatura autogena. La fiamma è ottenuta dalla combustione tra ossigeno ed un gas derivato da miscela di idrocarburi. Per la grande duttilità, il limitato costo e la versatilità nel saldare è la più adatta per piccoli lavori e nel settore dell'hobbistica.

### EQUIPAGGIATO CON:

- carrello portabombole con supporto portaoggetti
- bombola ossigeno 5 lt collaudata e ricaricabile\*
- bombola gas 2 lt collaudata e ricaricabile\*
- riduttore MAGNUM rear side ossigeno
- riduttore MAGNUM rear side propano
- valvole a doppia protezione per riduttori
- tubo binato raccordato da 4 m
- valvole a doppia protezione per impugnatura
- impugnatura MINI attacco M20x1,25
- lancia da 160 lt/h
- occhiali di protezione - metalli d'apporto con disossidante

### VERSIONE PER IL TAGLIO

- lancia da taglio con punta da 25 mm

**FORNITI SOLO CON BOMBOLE PIENE  
o SENZA BOMBOLE (-SB)**

\* non presente nei codici senza bombole



145051.SB

CODICE	Descrizione	D	Peso (kg)	N° pz.	Prezzo U.(€)
<b>145051</b>	TURBO SET SUPER MINI	D	23,50	1	<b>1.155,00</b>
<b>145051.SB</b>	TURBO SET SUPER MINI senza bombole	D	7,50	1	<b>651,00</b>
<b>145551</b>	TURBO SET SUPER MINI TAGLIO	D	26,00	1	<b>1.386,00</b>
<b>140020</b>	TERMINALE TURBO SET SUPER MINI	D	4,90	1	<b>528,50</b>
<b>280550.SET</b>	MAGNUM RS OSSIGENO	D	1,40	1	<b>113,00</b>
<b>282550</b>	MAGNUM RS PROPANO	D	1,20	1	<b>93,00</b>



Super sicuri, questi kit sono tutti con valvole antiritorno integrate.





# TURBO SET

## 2 litri

FORNITI SOLO CON BOMBOLE PIENE  
o SENZA BOMBOLE (.SB)

**Piccoli, maneggevoli, sicuri. Sono l'ideale per piccoli lavori di saldatura, taglio e per l'hobbistica.**

### TURBO SET MINI 2 LITRI



#### EQUIPAGGIATO CON:

- carrello portabombole con supporto portaoggetti
- bombola ossigeno 2 lt collaudata e ricaricabile\*
- bombola gas 2 lt collaudata e ricaricabile\*
- riduttore MINI ossigeno
- riduttore MINI propano
- tubo binato raccordato da 4 m
- valvole a doppia protezione per impugnatura
- impugnatura MINI attacco M20x1,25
- lancia da 100 lt/h
- occhiali di protezione
- metalli d'apporto con disossidante

#### VERSIONE PER IL TAGLIO

- Lancia da taglio con punta da 25 mm

CODICE	Descrizione	D	Peso (kg)	N° pz.	Prezzo U.(€)
142050	TURBO SET MINI	D	13	1	819,00
142050.SB	TURBO SET MINI senza bombole	D	3,80	1	467,50
142550	TURBO SET MINI TAGLIO	D	13,5	1	1.050,00
140010	TERMINALE TURBO SET MINI	D	3,9	1	373,50
250200	MINI OSSIGENO	D	0,7	1	67,50
252300	MINI PROPANO	D	0,58	1	53,00

### TURBO SET STINGER



CANNELLO  
STINGER

STELLA 7 PUNTE  
STINGER

Provvisto di cannello e lancia con punte intercambiabili. Adatto per brasatura e piccoli lavori su metalli non ferrosi. Non è provvisto di lancia da taglio.

#### EQUIPAGGIATO CON:

- carrello portabombole con supporto portaoggetti
- bombola ossigeno 2 lt collaudata e ricaricabile\*
- bombola gas 2 lt collaudata e ricaricabile\*
- riduttore MINI ossigeno
- riduttore MINI propano
- tubo binato raccordato da 4 m
- valvole a doppia protezione su impugnatura
- cannello STINGER con punte da 40-63-100-160-250-315-400 lt/h
- occhiali di protezione
- metalli d'apporto con disossidante

CODICE	Descrizione	D	Peso (kg)	N° pz.	Prezzo U.(€)
122050	TURBO SET STINGER	D	13	1	787,50
122050.SB	TURBO SET STINGER senza bombole	D	3,80	1	378,00
120010	TERMINALE TURBO SET STINGER	D	3,9	1	278,00
120500	CANNELLO STINGER+STELLA 6 PUNTE PROPANO	D	0,6	1	86,50
120501	CANNELLO STINGER+STELLA 6 PUNTE ACETILENE	D	0,6	1	86,50
120715	STELLA 7 PUNTE PROPANO STINGER	D	0,2	1	33,50
120720	STELLA 7 PUNTE ACETILENE STINGER	D	0,2	1	33,50
250200	MINI OSSIGENO	D	0,7	1	67,50
252300	MINI PROPANO	D	0,58	1	53,00

\* non presente nei codici senza bombole

## BOMBOLE E RICAMBI



OSSIGENO 5 LT ACETILENE 5 LT

### BOMBOLE RICARICABILI

Tutte le bombole Oxyturbo ricaricabili da 2 e 5 litri sono conformi alla Direttiva T-Ped, quindi sicure e affidabili. Sono munite di certificato cumulativo. **Le bombole sono fornite esclusivamente piene.**

CODICE	Descrizione	D	Peso (kg)	N° pz.	Prezzo U. (€)
<b>480700</b>	Bombola OSSIGENO 5 lt	D	10	1	<b>332,00</b>
<b>481703</b>	Bombola ACETILENE 5 lt	D	11	1	<b>587,00</b>
<b>480600</b>	Bombola OSSIGENO 2 lt	D	5,1	1	<b>265,50</b>
<b>483600</b>	Bombola GAS 2 lt	D	3,5	1	<b>262,50</b>

Disponibili anche bombole di ossigeno e acetilene da 14 litri (pag. 143)



OSSIGENO 2 LT GAS 2 LT

### TUBO DI GOMMA BINATO

I tubi di gomma binati sono sicuramente i migliori per qualità poichè i due tubi non sono prodotti singolarmente e poi incollati ma vengono estrusi contemporaneamente: questo fa sì che siano saldati tra loro senza il rischio che col tempo si scollino. Sono conformi alla norma EN ISO 3821.

CODICE	Descrizione	D	Peso (kg/m)	N° pz.	Prezzo al m. (€)
<b>455310R</b>	TUBO BINATO in rotoli da 100 m Ø 6,3 mm - Ø 13,3 mm	D	0,31	1	<b>4,20</b>
<b>455401R</b>	TUBO BINATO in rotoli da 100 m Ø 8 mm - Ø 15 mm	D	0,35	1	<b>4,30</b>
<b>455310</b>	TUBO BINATO a misura Ø 6,3 mm - Ø 13,3 mm	D	0,31	1	<b>7,10</b>
<b>455401</b>	TUBO BINATO a misura Ø 8 mm - Ø 15 mm	D	0,35	1	<b>7,40</b>



TUBO BINATO

### TUBO DI GOMMA BINATO RACCORDATO

Sono disponibili spezzoni di diverse metrature con o senza VNR infratubo, dotati di raccordi sia dalla parte dell'imputatura che dalla parte del riduttore.

CODICE	Descrizione	Attacco imp.	Attacco ridutt.	D	Misura (m)	N° pz.	Prezzo U. (€)
<b>140450</b>	TUBO BINATO Ø 6,3 mm Ø 13,3 mm RACCORDATO	1/4	3/8	D	4	1	<b>53,00</b>
<b>140450.05</b>	TUBO BINATO Ø 6,3 mm Ø 13,3 mm RACCORDATO	1/4	3/8	R	5	1	<b>60,50</b>
<b>140450.10</b>	TUBO BINATO Ø 6,3 mm Ø 13,3 mm RACCORDATO	1/4	3/8	R	10	1	<b>68,50</b>
<b>140450.15</b>	TUBO BINATO Ø 6,3 mm Ø 13,3 mm RACCORDATO	1/4	3/8	R	15	1	<b>97,50</b>
<b>150420</b>	TUBO BINATO Ø 6,3 mm Ø 13,3 mm RACCORDATO+VNR	3/8	3/8	D	4	1	<b>105,50</b>
<b>150420.10</b>	TUBO BINATO Ø 6,3 mm Ø 13,3 mm RACCORDATO+VNR	3/8	3/8	R	10	1	<b>121,00</b>
<b>150420.12</b>	TUBO BINATO Ø 6,3 mm Ø 13,3 mm RACCORDATO+VNR	3/8	3/8	R	12	1	<b>132,50</b>
<b>150420.15</b>	TUBO BINATO Ø 6,3 mm Ø 13,3 mm RACCORDATO+VNR	3/8	3/8	R	15	1	<b>150,00</b>

150420



TUBO BINATO CON VALVOLE  
DOPPIA PROTEZIONE (VNR)

### DERIVAZIONI A 2 VIE

Consentono di convertire un'unica derivazione in 2 distinte e separate. Molto pratici per convogliare il gas in due postazioni di lavoro contemporaneamente senza dover necessariamente avere 2 origini differenti. Le due uscite possono essere attivate e disattivate per mezzo del volantino di regolazione: è quindi possibile utilizzare una o l'altra uscita in base alle esigenze. Disponibili nella versioni per Ossigeno (G3/8 DX) e gas combustibili (G3/8 SX).

In uscita alle 2 derivazioni sono presenti dado e portagomma per tubi di differenti dimensioni.

CODICE	Descrizione	D	Peso (kg)	N° pz.	Prezzo U. (€)
<b>205050</b>	Rubinetto sdoppiatore 2 vie G3/8 DX con pg.	R	0,35	1	<b>150,00</b>
<b>205051</b>	Rubinetto sdoppiatore 2 vie G3/8 SX con pg.	R	0,35	1	<b>150,00</b>



# CARRELLI PORTABOMBOLE

Qualità del prodotto e sicurezza nel trasporto delle bombole di grandi dimensioni.

CE



CARRELLO VUOTO 50 LT

Oxyturbo propone una serie di carrelli per agevolare il trasporto delle bombole soprattutto se di grandi dimensioni.

Il nuovo carrello per bombole da 50 litri Ø 230 mm, ha un nuovo sistema di sicurezza antigancio per catena; il contenimento delle bombole è tramite catenella verniciata di colore rosso, per una maggiore visibilità.

- La lamiera portabombole è tagliata al laser con spessore 30/10. La struttura robusta è interamente saldata.
- Il nuovo maniglione di spinta permette una maggiore ergonomia e sicurezza negli spostamenti.
- Le ruote anteriori sono in gomma piena Ø 200 mm, le ruote posteriori sono girevoli in gomma piena su snodo Ø 125 mm.
- Dimensioni mm 735x450x1335h
- Verniciatura a polvere epossidica essiccata a forno.

CODICE	Descrizione	D	Peso (kg)	N° pz.	Prezzo U.(€)
105900	CARRELLO PORTABOMBOLE 50 lt	D	23,00	1	566,00

CE



CARRELLO VUOTO 14 LT

Per le bombole da 14 litri è ideale il carrello biposto conforme alle norme CE dotato di 2 ruote in gomma piena ø 200 mm e di una comoda cassetta per avere sempre a portata di mano il necessario per svolgere al meglio il lavoro.

CODICE	Descrizione	D	Peso (kg)	N° pz.	Prezzo U.(€)
105700	CARRELLO PORTABOMBOLE 14 lt	D	12,00	1	335,00



CARRELLO VUOTO 5 LT

I carrelli Oxyturbo permettono la movimentazione delle bombole sopportando un peso fino a 30 kg. Sono dotati di un comodo vano portaoggetti.

CODICE	Descrizione	Anello portabombola	D	Peso (kg)	N° pz.	Prezzo U.(€)
105500	CARRELLO ACETILENE 5 lt	Ø 140-140 mm	D	3,7	1	105,50
105550	CARRELLO PROPANO 5 lt	Ø 140-120 mm	D	3,7	1	115,50
105200	CARRELLO 2 lt	Ø 120-100 mm	D	2,2	1	100,00



CARRELLO VUOTO 2 LT

# GAS CONTROL



**Rilevatore tecnologico di perdite e fughe di gas.  
Utile strumento per la vostra sicurezza.**

Appositamente studiato per verificare l'ermeticità di impianti funzionanti con qualsiasi tipo di gas e con formula anticorrosiva su rame, ottone e acciaio.

**Omologato DVGW secondo la norma DIN EN 14291**

Eventuali fughe sono rilevate dalla formazione di bolle o schiuma.  
Disponibili nella versione aerosol da 400 g con valvola acc-u-sol in display da 12 pezzi



CODICE	Descrizione	D	Peso (Kg)	N° pz.	Prezzo U.(€)
405000.EX	DISPLAY 12 PZ. 400 g CON VALVOLA ACC_U_SOL	D	0,46	2X12	7,60



VALVOLA  
ACC-U-SOL







# CANNELLI DA TAGLIO

**La soluzione migliore e più sicura per i professionisti del taglio.**

I nostri CUTTER rappresentano la migliore soluzione per tutte le applicazioni da taglio fino a 300 mm e pertanto sono particolarmente apprezzati nel settore cantieristico. La struttura estremamente robusta a tre tubi li rende infatti particolarmente adatti anche per demolizione garantendo la massima qualità di taglio senza sbavature sul pezzo.

**UTILIZZANO PUNTE ANME E PNME.**

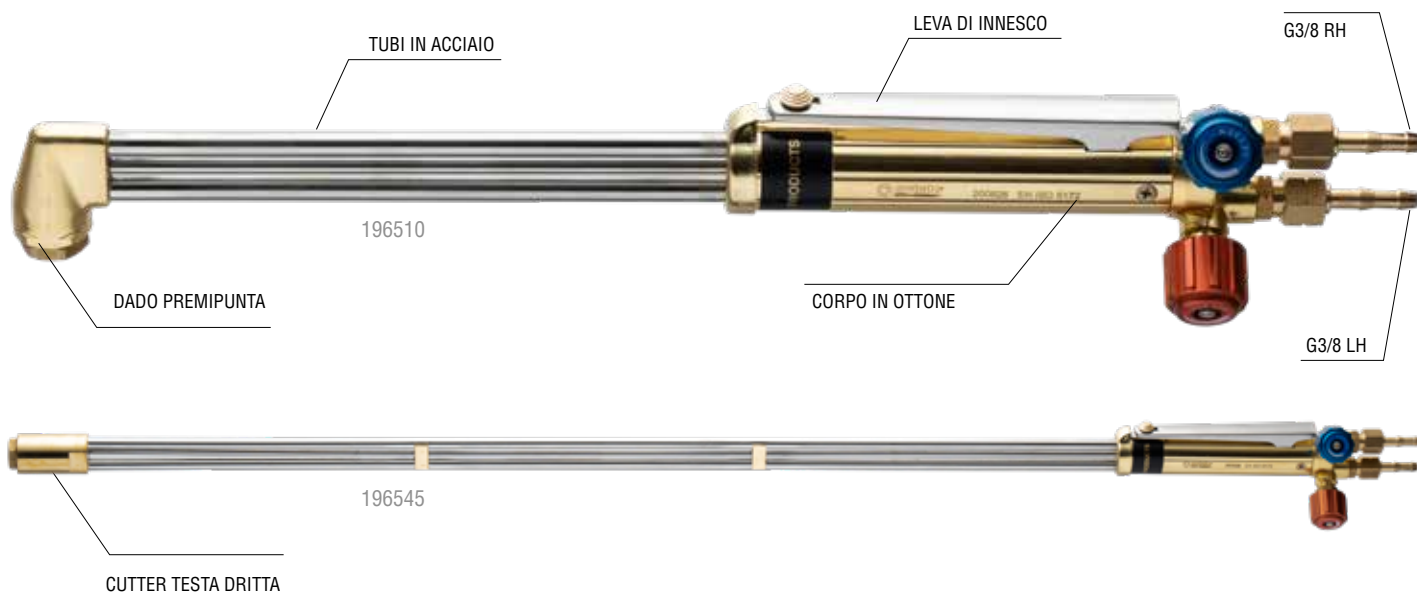
Sono forniti in tre diverse lunghezze, rispettivamente **50, 85 e 115 cm.**

Sono pensati e realizzati per i professionisti del taglio e sono costruiti per garantire la massima sicurezza operativa.

La miscelazione in testa è estremamente sicura in quanto i due gas, ossigeno e acetilene o gpl, percorrono i rispettivi tubi separatamente.

**IDEALI SUI 300 mm  
PER GLI IMPIEGHI PESANTI**

**INDISTRUTTIBILI, MANEGGEVOLI, LEGGERI!**

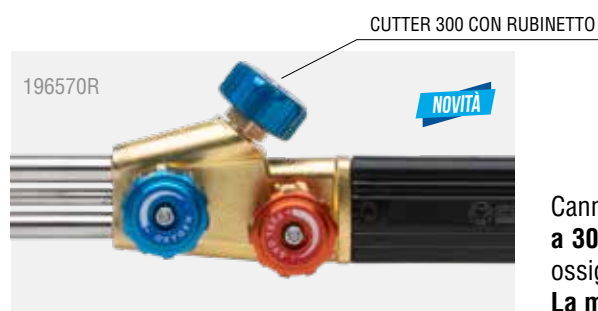
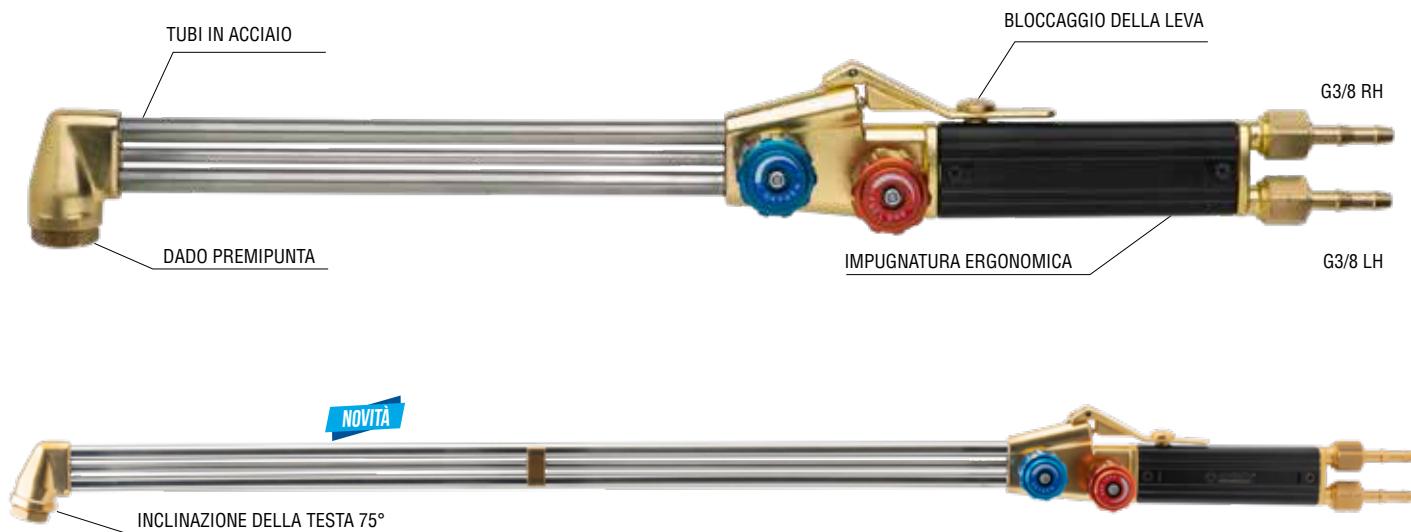


CODICE	Descrizione	Lunghezza (cm)	D	Peso (kg)	N° pz.	Prezzo U.(€)
<b>196510</b>	CUTTER 250	50	D	1,40	1	<b>220,50</b>
<b>196530</b>	CUTTER 350	85	D	2,00	1	<b>241,50</b>
<b>196540</b>	CUTTER 450	115	D	2,35	1	<b>315,00</b>
<b>196545</b>	CUTTER 450 TESTA DRITTA	115	D	2,35	1	<b>315,00</b>

**TUTTI I CANNELLI SONO COLLAUDATI E MARCATI CON LOTTO DI PRODUZIONE PER GARANTIRNE LA RINTRACCIABILITÀ**



# CUTTER 300 PER DEMOLIZIONI



Cannello da taglio CUTTER 300 è il nuovo cannello Oxyturbo. Permette il taglio **fino a 300mm** di spessore e utilizza punte ANME per ossigeno/ acetilene e PNME per ossigeno/propano.

**La miscelazione in punta** garantisce la massima sicurezza operativa

CUTTER 300 si distingue per la sua praticità, infatti l'operatore può regolare il flusso del gas senza interrompere il lavoro; il cannello dispone inoltre di un dispositivo che permette il bloccaggio della leva negli utilizzi dove si necessita di un tempo lungo di apertura del taglio.

Ottimo per utilizzi nei cantieri, industria pesante, fonderie.

Disponibile in tre diverse lunghezze: **51, 85 e 100 cm.**

**L'inclinazione a 75° della testa nel nuovo cannello** fa sì che sia particolarmente utile per tagli di lunga durata in quanto il suo design gli fornisce un'elevata maneggevolezza pur non venendo a mancare la solidità data dai tre tubi in acciaio.

**PRATICA  
REGOLAZIONE DEL FLUSSO  
SENZA INTERRUZIONE  
DEL LAVORO**

CODICE	Descrizione	Lunghezza (cm)	D	Peso (kg)	N° pz.	Prezzo U.(€)
196570	Cutter 300	51	D	1,35	1	241,50
196580	Cutter 300 M	85	D	1,70	1	325,50
196590	Cutter 300 L	100	D	2,00	1	336,00
196610	Cutter 300 testa 75°	85	D	1,70	1	325,50
196570R	Cutter 300 c/rubinetto	51	D	1,20	1	241,50

TUTTI I CANNELLI SONO COLLAUDATI E MARCATI CON LOTTO DI PRODUZIONE PER GARANTIRNE LA RINTRACCIABILITÀ

## RICAMBI



D5338015

## CUTTER

NOVITÀ



KIT001

CODICE	Descrizione	Uscita	D	Peso (kg)	N° pz.	Prezzo U.(€)
D5338015	Dado premipunta	M22X1,5 (CH24)	D	0,038	1	11,50
N2669902	Rubinetto completo ossigeno	-	R	0,080	1	19,50
N2669903	Rubinetto completo gas	-	R	0,080	1	19,50
KIT001	Kit ricambio leva	-	R	0,070	1	19,50

NOVITÀ



KIT002

## CUTTER 300

CODICE	Descrizione	D	Peso (kg)	N° pz.	Prezzo U.(€)
N2669904	Rubinetto completo ossigeno	R	0,080	1	19,50
N2669905	Rubinetto completo gas	R	0,080	1	19,50
KIT002	Kit ricambio leva	R	0,070	1	19,50

## SET PULIZIA PUNTE

Questo set permette di mantenere sempre efficienti le vostre punte.  
Il kit comprende 8 lime per la pulizia delle punte da Ø 0,5mm a Ø 3,1 mm.

NOVITÀ



CODICE	Descrizione	D	Peso (kg)	N° pz.	Prezzo U.(€)
197190	Kit pulizia punte cannelli gas	R	0,1	1	21,00

## PUNTE ANME /PNME

La punta va scelta in funzione dello spessore da tagliare e del gas di utilizzo. Le punte ANME sono punte automiscelanti in rame monoblocco da utilizzare per il taglio con l'acetilene. Le punte PNME sono punte automiscelanti in due pezzi con interno in ottone ed esterno in rame, da utilizzare per il taglio con il propano. Gli spessori di taglio sono marcati direttamente sulla punta e sono indicativi.



CODICE	Descrizione	Spessore (mm)	D	Peso (kg)	N° pz.	Prezzo U.(€)
157500	ANME ACETILENE	6-10	D	0,10	1	18,50
157501	ANME ACETILENE	10-13	D	0,10	1	18,50
157502	ANME ACETILENE	13-25	D	0,10	1	18,50
157503	ANME ACETILENE	25-38	D	0,10	1	18,50
157504	ANME ACETILENE	38-50	D	0,10	1	18,50
157505	ANME ACETILENE	50-75	D	0,10	1	18,50
157506	ANME ACETILENE	75-125	D	0,10	1	18,50
157507	ANME ACETILENE	125-200	D	0,10	1	18,50
157508	ANME ACETILENE	200-300	D	0,10	1	18,50



CODICE	Descrizione	Spessore (mm)	D	Peso (kg)	N° pz.	Prezzo U.(€)
157550	PNME PROPANO	6-10	D	0,10	1	18,50
157551	PNME PROPANO	10-13	D	0,10	1	18,50
157552	PNME PROPANO	13-25	D	0,10	1	18,50
157553	PNME PROPANO	25-38	D	0,10	1	18,50
157554	PNME PROPANO	38-50	D	0,10	1	18,50
157555	PNME PROPANO	50-75	D	0,10	1	18,50
157556	PNME PROPANO	75-125	D	0,10	1	18,50
157557	PNME PROPANO	125-200	D	0,10	1	18,50
157558	PNME PROPANO	200-300	D	0,10	1	18,50

# SICUREZZA

**I dispositivi di sicurezza sono espressamente concepiti e realizzati per essere impiegati nella saldatura, ossitaglio e tecniche affini.**

È pertanto da considerare improprio il loro impiego in campi diversi (es. impianti di riscaldamento, rete di distribuzione di gas per uso domestico, ecc.).

A seconda dei modelli, vanno impiegate sui riduttori di pressione, lungo i tubi flessibili (modelli tubo-tubo) o sulle impugnature dei cannelli. Normalmente l'uso più appropriato prevede per ogni gas 1 valvola sul riduttore di pressione e 1 sull'impugnatura del cannello o al posto di quest'ultima una lungo i tubi ad una distanza massima di 1 m dal cannello.

Le valvole OXYTURBO sono collaudate singolarmente al 100% con macchina digitale e sono corredate di libretto di istruzioni con la spiegazione delle marcature, le istruzioni di installazione e di manutenzione.

Le valvole antiritorno di fiamma vanno sostituite ogni 5 anni come previsto dalla norma EN ISO 5175-1 e comunque controllate e sostituite dopo ogni ritorno di fiamma.

**VALVOLE COLLAUDATE  
SINGOLARMENTE  
VANNO SOSTITuite  
OGNI 5 ANNI**

**UN BUON LAVORO DI SALDATURA È ANCHE SICUREZZA!**

## VALVOLE DI SICUREZZA

OMOLOGATE APRAGAZ SECONDO LA EN ISO 5175-1

Tutti i ritorni di gas e fiamma sono causati dall'alterazione dell'equilibrio fra la velocità di uscita della miscela e la velocità di combustione. Le nostre valvole evitano il ritorno di gas e di fiamma durante i lavori di saldatura. In ottemperanza alla norma europea EN ISO 5175-1 le valvole riportano obbligatoriamente:

- il modello della valvola
- il nome o la sigla del produttore e/o distributore
- il numero della normativa di riferimento (EN ISO 5175-1)
- le funzioni espletate dalla valvola (FA per l'antiritorno di fiamma, NV per il ritorno di gas)
- il tipo di gas (sigla) per il quale la valvola è stata concepita
- il senso del flusso normale del gas
- la pressione massima di esercizio della valvola espressa in bar

Il colore dell'etichetta è inoltre differenziato per identificare in maniera più immediata le valvole e facilitarne in questo modo l'installazione e la manutenzione.

### FLAME ARRESTOR

#### VALVOLA DI SICUREZZA TUBO-TUBO - PORTATA MAX. 1.500 lt/h

Queste valvole sono a protezione singola: evitano il ritorno di fiamma.

Sono realizzate con componenti di altissima qualità. Portagomma 7-10 mm



CODICE	Descrizione	D	Peso (kg)	N° pz.	Prezzo U.(€)
150140	OSSIGENO-FLAME ARRESTOR TUBO-TUBO	D	0,1	1	18,00
150190	GAS-FLAME ARRESTOR TUBO-TUBO	D	0,1	1	18,00





FLAME BACK ARRESTOR  
TUBO-TUBO

## FLAME BACK ARRESTOR

### VALVOLE DI SICUREZZA A DOPPIA PROTEZIONE - PORTATA 3.000 lt/h

Evitano il ritorno di fiamma e il ritorno di gas. Sono previste in due versioni: per tubo-tubo, con portagomma 7-11 mm e per impugnatura, con o senza portagomma.

CODICE	Descrizione	D	Peso (kg)	N° pz.	Prezzo U.(€)
150210	OSSIGENO TUBO-TUBO	D	0,06	1	23,50
150260	GAS TUBO-TUBO	D	0,06	1	23,50



FLAME BACK ARRESTOR  
IMPUGNATURA

CODICE	Descrizione	Attacco	D	Peso (kg)	N° pz.	Prezzo U.(€)
150205	OSSIGENO PER IMPUGNATURA	G3/8	D	0,12	1	28,50
150255	GAS PER IMPUGNATURA	G3/8 SX	D	0,12	1	28,50
150200	OSSIGENO PER IMPUGNATURA	G1/4	D	0,11	1	28,50
150250	GAS PER IMPUGNATURA	G1/4 SX	D	0,11	1	28,50



FLAME BACK ARRESTOR  
IMPUGNATURA CON PORTAGOMMA

CODICE	Descrizione	Attacco	D	Peso (kg)	N° pz.	Prezzo U.(€)
150212	OSSIGENO PER IMPUGNATURA CON PORTAGOMMA	G3/8	D	0,14	1	26,50
150262	GAS PER IMPUGNATURA CON PORTAGOMMA	G3/8 SX	D	0,14	1	26,50
150211	OSSIGENO PER IMPUGNATURA CON PORTAGOMMA	G1/4	D	0,13	1	26,50
150261	GAS PER IMPUGNATURA CON PORTAGOMMA	G1/4 SX	D	0,13	1	26,50



FLAME BACK ARRESTOR  
GIREVOLI PER RIDUTTORE

## FLAME BACK ARRESTOR GIREVOLI Ø 20

### VALVOLE DI SICUREZZA GIREVOLI PER RIDUTTORE - PORTATA 3.000 lt/h

Svolgono due importanti funzioni:

- evitano il ritorno di fiamma
- evitano il ritorno di gas

Le ridotte dimensioni ne permettono l'assemblaggio in uscita su qualsiasi riduttore e garantiscono comunque una portata adeguata anche per operazioni di taglio fino a 300 mm.

CODICE	Descrizione	Attacco	D	Peso (kg)	N° pz.	Prezzo U.(€)
150208	OSSIGENO	G3/8	D	0,12	1	30,00
150258	GAS	G3/8 SX	D	0,12	1	30,00



FLAME BACK ARRESTOR  
FISSE PER RIDUTTORE

## FLAME BACK ARRESTOR FISSE Ø 28

### VALVOLE DI SICUREZZA PER RIDUTTORE - PORTATA 3.000 lt/h

Vanno assemblate in uscita al riduttore di pressione e garantiscono la protezione totale contro i ritorni di fiamma e di gas.

Portata max: 30 m<sup>3</sup>/h ossigeno; 5 m<sup>3</sup>/h (propano); 5 m<sup>3</sup>/h (acetilene)

CODICE	Descrizione	Attacco	D	Peso (kg)	N° pz.	Prezzo U.(€)
150305	OSSIGENO	G3/8	D	0,25	1	55,00
150355	GAS	G3/8 SX	D	0,25	1	55,00

NOVITÀ

## FLAME BACK ARRESTOR CON INNESTO RAPIDO PER IMPUGNATURA VALVOLE DI SICUREZZA ANTIRITORNO A DOPPIA PROTEZIONE (FA-NV)

Sono dotate di connessioni con Innesti Rapidi femmina auto-otturanti costruiti secondo la norma EN 561-ISO 7290. Le connessioni vanno completate per mezzo dei rispettivi innesti rapidi con dado, di cui codici indicati nella sezione "Innesti rapidi e prese rapide per impugnatura", preventivamente collegati agli ingressi filettati delle impugnature. Gli innesti rapidi consentono una connessione veloce e sicura di collegamento dei vostri tubi alle rispettive attrezzature. Sono dotati di etichette chiare di identificazione del tipo di gas e del suo orientamento di flusso al fine di garantirne il corretto montaggio.

### FLAME BACK ARRESTOR

150205RR



150255RR

CODICE	Descrizione	Attacco	D	N° pz.	Prezzo U.(€)
<b>150205RR</b>	Valvola Ossigeno	G3/8DX	R	1	<b>94,50</b>
<b>150255RR</b>	Valvola Gas	G3/8SX	R	1	<b>94,50</b>

### INNESTI RAPIDI



150205IR



150255IR

## INNESTI RAPIDI E PRESE RAPIDE A SINGOLA PROTEZIONE (NV) PER IMPUGNATURA

Gli Innesti Rapidi e le Prese Rapide completano i collegamenti rapidi per Impugnature. Le Prese Rapide sono a singola protezione per il blocco del ritorno di gas (NV). Gli innesti rapidi sono auto-otturanti e costruiti secondo la norma EN 561-ISO 7290.

L'immagine a fianco rappresenta il collegamento all'impugnatura con Presa Rapida a singola protezione. Il portagomma ø8mm delle prese rapide va collegato ai tubi in gomma con anelli strik di adeguate dimensioni.

I raccordi rapidi consentono una connessione veloce e sicura di collegamento dei vostri tubi alle rispettive attrezzature.

CODICE	Descrizione	Attacco	D	N° pz.	Prezzo U.(€)
<b>150205IR</b>	Innesto rapido Ossigeno con dado	G3/8DX	R	1	<b>26,20</b>
<b>150255IR</b>	Innesto rapido Gas con dado	G3/8SX	R	1	<b>26,20</b>
<b>150205PR</b>	Presa rapida Ossigeno con portagomma ø 10 mm	Innesto rapido Ossigeno	R	1	<b>70,40</b>
<b>150255PR</b>	Presa rapida Gas con portagomma ø 10 mm	Innesto rapido Gas	R	1	<b>70,40</b>

### PRESE RAPIDE



150205PR



150255PR



### INNESTI RAPIDI



150258IR



150208IR

## INNESTI RAPIDI E PRESE RAPIDE A SINGOLA PROTEZIONE (NV) PER RIDUTTORE

Gli Innesti Rapidi e le Prese Rapide rappresentano i collegamenti rapidi per Riduttori.

Le Prese Rapide sono a singola protezione per il blocco del ritorno di gas (NV).

Gli innesti rapidi sono auto-otturanti e costruiti secondo la norma EN 561-ISO 7290.

Il portagomma ø 10 mm degli innesti rapidi va collegato ai tubi in gomma con anelli strik di adeguate dimensioni.

I raccordi rapidi consentono una connessione veloce e sicura di collegamento dei vostri tubi alle rispettive attrezzature.

### PRESE RAPIDE



150208PR



150258PR

CODICE	Descrizione	Attacco	D	N° pz.	Prezzo U.(€)
<b>150208IR</b>	Innesto rapido Ossigeno	Portagomma ø 10mm	R	1	<b>26,20</b>
<b>150258IR</b>	Innesto rapido Gas	Portagomma ø 10mm	R	1	<b>26,20</b>
<b>150208PR</b>	Presa Rapida Ossigeno ad innesto rapido	Dado G3/8DX	R	1	<b>68,40</b>
<b>150258PR</b>	Presa Rapida Gas ad innesto rapido	Dado G3/8SX	R	1	<b>68,40</b>

EN ISO 1326

# TURBO SET KIT DI SALDATURA

I piccoli kit di grande successo per la saldatura a gas con bombole e cartucce usa e getta.

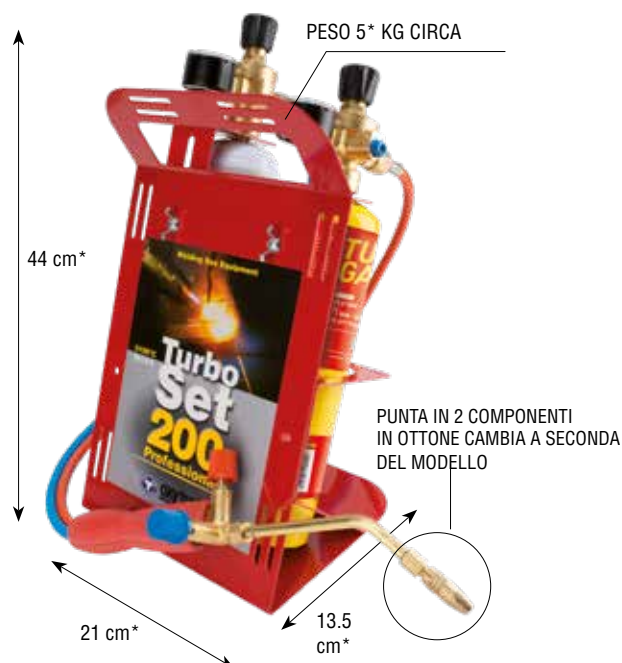
Pratici e maneggevoli, offrono risultati eccellenti in molteplici usi.

## KIT:

- > TURBO SET 200
- > TURBO SET 110
- > TURBO SET 90
- > TURBO SET 30
- > CARTUCCE E BOMBOLE DI RICAMBIO
- > METALLI D'APPORTO



\* Peso e misure sono riferite ai modelli 200-110-90. Il modello Turbo set 30 ha dimensioni e peso ancora più ridotte



3100°C

# TURBO SET 200



## TURBO SET 200, PICCOLO E POTENTE

Il più professionale tra i piccoli impianti di saldatura autogena con bombole non ricaricabili. Compatto, in un carrello metallico di elegante design, per una saldatura performante. Questo Turbo Set permette una grande flessibilità nella saldatura, brasatura e riscaldamento con una scelta fra 5 diverse punte. È la miglior scelta per l'installatore in termoidraulica, condizionamento e refrigerazione. La sicurezza del prodotto è garantita da 4 valvole antiritorno di fiamma a doppia protezione posizionate sui riduttori e internamente al cannello.

## LA CURA DEI DETTAGLI

Un kit molto compatto: 27 cm di altezza, un'inclinazione di 30° per evitare il ribaltamento, squadrette di fissaggio per le bombole usa e getta. La presenza dei manometri sui riduttori permette di mantenere monitorata la pressione della bombola di ossigeno e di ottimizzare la regolazione del riduttore della bombola del gas.

## EQUIPAGGIATO CON:

- bombola OXYGEN da 1 lt 110 bar
- bombola TURBO GAS PRO 400 g CGA600
- riduttori MIGNON ossigeno e gas **con manometro** e valvole antiritorno a doppia protezione
- impugnatura con rubinetti di regolazione e valvole di non ritorno ossigeno e gas integrate
- lancia e punta 160 lt (punta in due componenti)
- tubi raccordati da 2 m
- set di 4 punte 63-100-250-315 lt (in due componenti)
- occhiali di protezione
- 2 chiavi multiuso
- accenditore
- metallo d'apporto con disossidante

**CONSUMO DI GAS**  
(regolazione normale  
con punta da 160 lt)  
**117 g/h**

**DURATA BOMBOLA O<sub>2</sub>**  
**0,30 h**

**DURATA BOMBOLA  
GAS 3,40 h**

CODICE	Descrizione	D	Peso (kg)	N° pz.	Prezzo U.(€)
111010	TURBO SET 200	D	6,40	1	323,50

## RICAMBI PER TURBO SET 200

CODICE	Descrizione	Attacco	D	Peso (kg)	N° pz.	Prezzo U.(€)
220650	RIDUTTORE MIGNON O <sub>2</sub> MANO AP	M12X1 RH-IT	D	0,52	1	58,50
223855	RIDUTTORE MIGNON GAS MANO BP	CGA600	D	0,48	1	58,50
110010	TERMINALE ASSEMBLATO CON RIDUTTORI	-	R	1,95	1	192,00
110011	TERMINALE ASSEMBLATO SENZA RIDUTTORI	-	R	1,00	1	87,00
110601	LANCIA E PUNTA	M12X1	R	0,06	1	35,50
110802	LANCIA MALLEABILE	M12X1-M8X1	D	0,06	1	30,50
110710.ESP	STELLA 4 PUNTE 63-100-250-315	M8X1	D	0,08	1	64,50
B5910003.KIT	Kit ricambio 3 guarnizioni bombola ossigeno	-	D	-	1	4,00



223855

220650

**OPTIONAL** LANCIA MALLEABILE



## ACCESSORI INCLUSI





3100°C



# TURBO SET 110



È alimentato con bombola di GAS da 400g CGA600. Ricca la dotazione di accessori quali accenditore, occhiali protettivi, stella a 4 punte monoblocco per micro saldature di precisione (orefici, odontotecnici, etc.), chiave multiuso e metallo d'apporto, che consentono un utilizzo immediato del prodotto.

## IMPUGNATURA BREVETTATA

Di nuova concezione e design, integra nel corpo le valvole di non ritorno a doppia protezione per ossigeno e gas.

## EQUIPAGGIATO CON:

- bombola OXYGEN da 1 lt 110 bar
- bombola TURBO GAS PRO 400 g CGA600
- riduttori MIGNON per ossigeno e per gas, **senza manometro**, con valvole antiritorno a doppia protezione
- tubi raccordati da 2 m
- impugnatura con rubinetti di regolazione e valvole di non ritorno ossigeno e gas integrate
- lancia e punta 80 lt (punta in due componenti)
- stella a 4 punte monoblocco 63-100-160-225 lt per micro saldature di precisione
- occhiali di protezione
- chiave multiuso
- accenditore
- metallo d'apporto con disossidante

**CONSUMO DI GAS**  
(regolazione normale  
con punta da 80 lt)

92 g/h

**DURATA BOMBOLA O<sub>2</sub>**  
0,30 h

**DURATA BOMBOLA  
GAS 4,30 h**



223515



220500

CODICE	Descrizione	D	Peso (kg)	N° pz.	Prezzo U.(€)
131090.MP	TURBO SET 110	D	5,80	1	247,50

## RICAMBI PER TURBO SET 110

CODICE	Descrizione	Attacco	D	Peso (kg)	N° pz.	Prezzo U.(€)
220500	Riduttore MIGNON O <sub>2</sub> nomano	M12X1 RHI	D	0,36	1	38,50
223515	Riduttore MIGNON Gas nomano	CGA600	D	0,45	1	51,50
110002	Terminale assemblato con riduttori	-	R	1,40	1	149,00
110005	Terminale assemblato senza riduttori	-	R	0,60	1	55,00
110600	Lancia e punta	M10X1	D	0,07	1	20,50
110730.ESP	Stella 4 punte 63-100-160-225 lt	M6X1	D	0,06	1	34,50
B5910003.KIT	Kit ricambio 3 guarnizioni bombola ossigeno	-	D	-	1	4,00

## ACCESSORI INCLUSI



3000°C



# TURBO SET 90



Compatto, potente, performante consente all'hobbista una saldatura professionale, dimostrandosi particolarmente adatto a lavori d'idraulica, condizionamento e refrigerazione. La sicurezza del prodotto è garantita da 4 valvole antiritorno di fiamma a doppia protezione posizionate internamente al cannello, sul riduttore e sul rubinetto. Ricca la dotazione di accessori di serie

## LA CURA DEI DETTAGLI

Il peso del kit è davvero contenuto. Una pratica maniglia e un dispositivo di bloccaggio delle bombole ne garantiscono la trasportabilità ovunque. Questi dettagli ne fanno un utile kit di saldatura per i frigoristi, gli orefici e per l'hobbista esigente.

## EQUIPAGGIATO CON:

- bombola OXYGEN da 1 lt 110 bar
- cartuccia MAXY GAS
- riduttore MIGNON ossigeno **senza manometro** e rubinetto gas con valvole antiritorno a doppia protezione
- tubi raccordati da 2 m
- impugnatura con rubinetti di regolazione e valvole di non ritorno ossigeno e gas integrate
- lancia e punta 80 lt (punta in due componenti)
- stella a 4 punte monoblocco 63-100-160-225 lt per micro saldature di precisione
- occhiali di protezione - chiave multiuso
- accenditore
- metallo d'apporto con disossidante

## CONSUMO DI GAS

(regolazione normale con punta da 80 lt)

92 g/h

DURATA BOMBOLA O<sub>2</sub>

0,30 h

DURATA BOMBOLA MAXY GAS

3,30 h

CODICE	Descrizione	D	Peso (kg)	N° pz.	Prezzo U.(€)
115050	TURBO SET 90	D	5,50	1	208,00

## RICAMBI PER TURBO SET 90

CODICE	Descrizione	Attacco	D	Peso (kg)	N° pz.	Prezzo U.(€)
220500	Riduttore MIGNON O <sub>2</sub> nomano	M12X1 RHI	D	0,36	1	38,50
201500	Rubinetto Gas	7/16"	D	0,12	1	18,50
110000	Terminale assemblato con riduttori	-	R	1,00	1	106,50
110005	Terminale assemblato senza riduttori	-	R	0,60	1	55,00
110600	Lancia e punta	M10X1	D	0,07	1	20,50
110730.ESP	Stella 4 punte 63-100-160-225 lt	M6X1	D	0,06	1	34,50
B5910003.KIT	Kit ricambio 3 guarnizioni bombola ossigeno	-	D	-	1	4,00



201500



220500

## ACCESSORI INCLUSI



2850°C



# TURBO SET 30



## TURBO SET 30: PERFORMANTE, SICURO, ECONOMICO

Apparecchio di brasatura autogena con bombola e cartuccia non ricaricabili con 110 bar di ossigeno e 330 grammi di propano/butano. Garantisce nell'uso la massima sicurezza e consente una grande varietà di performance in molteplici applicazioni di brasatura dolce e forte.

## SEMPRE A "PORTATA DI MANO", LEGGERO E MANEGGEVOLE

È lo strumento ideale per l'hobbista esigente, per piccoli lavori di bricolage e modellismo.

## LA CURA NEI DETTAGLI

Un kit molto compatto. Affidabile, con supporto portabombole inclinato per evitare il ribaltamento con sostegno di fissaggio bloccato con vite passante e dado alettato.

## EQUIPAGGIATO CON:

- bombola OXYGEN da 1 lt 110 bar
- cartuccia Propan/Butan 330 g
- riduttore MICRO ossigeno e rubinetto gas con valvole di non ritorno
- impugnatura con rubinetti di regolazione, lancia e punta 50 lt
- tubi raccordati da 1,5 m
- occhiali di protezione
- metallo d'apporto con disossidante

**CONSUMO DI GAS**  
(regolazione normale  
con punta da 50 lt)

44 g/h

**DURATA BOMBOLA O<sub>2</sub>**  
1,00 h

**DURATA CARTUCCIA GAS**  
7,00 h



210022

201500

CODICE	Descrizione	D	Peso (kg)	N° pz.	Prezzo U.(€)
117050	TURBO SET 30	D	3,15	1	154,00

## RICAMBI PER TURBO SET 30

CODICE	Descrizione	Attacco	D	Peso (kg)	N° pz.	Prezzo U.(€)
210022	Riduttore MICRO O <sub>2</sub> nomano	M12X1 RHI	D	0,18	1	38,00
201500	Rubinetto Gas	7/16"	D	0,12	1	18,50
110008	Terminale assemblato con riduttori	-	R	0,70	1	104,50
110009	Terminale assemblato senza riduttori	-	R	0,40	1	53,50
110602	Lancia e punta	M10X1	R	0,07	1	20,50
B5910003.KIT	Kit ricambio 3 guarnizioni bombola ossigeno	-	D	-	1	4,00

## ACCESSORI INCLUSI



## RICAMBI E ACCESSORI TURBO SET



### ACCESSORI COMUNI

I Turbo Set Oxyturbo sono completati da una serie di accessori che ne permettono una maggiore facilità ed immediatezza di utilizzo: occhiali protettivi, accenditore con pietra e chiave multiuso.



CODICE	Descrizione	D	Peso (kg)	N° pz.	Prezzo U. (€)
100000	Occhiali protettivi	D	0,07	1	15,50
101000	Accenditore	D	0,05	1	8,70
102000	Chiave multiuso	D	0,09	1	3,00
197190	Kit pulizia punte cannelli gas	R	0,10	1	21,00



480300



483580

### LE BOMBOLE E CARTUCCE USA E GETTA

I **TURBO SET 200 e 110** sono alimentati con una bombola di ossigeno 110 bar ed una bombola TURBO GAS PRO CGA600 con una miscela di gas ad alto potere calorifico che permette all'installatore di eseguire gran parte dei lavori nel settore termoidraulico e del condizionamento.

I **TURBO SET 90 e 30** sono alimentati con bombole e cartucce a gettare fornite nei kit e facilmente reperibili. La bombola ossigeno da 110 bar e le cartucce Maxy Gas e Propan/Butan garantiscono una buona autonomia.



483200



483150

CODICE	Descrizione	Attacco	D	Peso (kg)	N° pz.	Prezzo U. (€)
480300	OSSIGENO 110 bar 1 lt	M12X1 RH-IT	D	1,30	12	30,00
483580	TURBO GAS PRO 400 g	CGA600	D	0,90	12	32,00
483200	MAXY GAS 350 g	VALVOLA 7/16"	D	0,50	12	15,50
483150	PROPAN/BUTAN 330 g	VALVOLA 7/16"	D	0,50	24	8,10

## SUGGERIMENTI D'USO

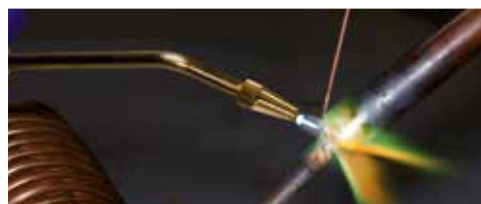
### TURBO SET 200



### TURBO SET 110



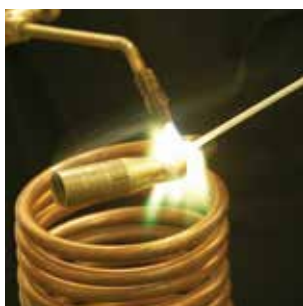
### TURBO SET 90



### TURBO SET 30



## METALLI D'APPORTO



Si definisce metallo d'apporto il metallo che può essere utilizzato in aggiunta al metallo base per la saldatura. La giusta scelta del metallo d'apporto permette di effettuare una buona saldatura. Saper saldare significa scegliere una buona tecnica e un metallo d'apporto adatto al lavoro da effettuare. Per un aiuto può essere consultata la tabella che segue.

**NO  
CADMIO**



CODICE	Utilizzo	L= (mm)	Specifiche	Resistenza	Cal. utensile	N° pz. per confezione	Prezzo U.(€)
101500	SALDATURA FERRO	300	● LEGA OTTONE CON DISSOSSIDANTE Ø int. 2mm*	ALTA	720°C	10	12,00
101510	SALDOBRASATURA	300	● LEGA RAME 93% - FOSFORO 7% Ø 2mm	ALTA	660°C	10	14,50
101550	UNIVERSALE	300	● LEGA ARGENTO 45% CON DISSOSSIDANTE Ø int. 1,5mm*	ALTA	640°C	5	82,00
101595	BRASATURA	250	● LEGA ALLUMINIO 86% CON DISSOSSIDANTE Ø 2mm	BASSA	540°C	7	14,00
101590	RIPARAZIONI IDRAULICHE	225	● LEGA STAGNO 50% CON DISSOSSIDANTE 7X5mm	BASSA	240°C	2	17,00

Per il professionista più esigente, sono disponibili confezioni più grandi.

CODICE	Utilizzo	L= (mm)	Specifiche	Resistenza	Cal. utensile	Peso confezione (g)	Prezzo U.(€)
101500.500	SALDATURA FERRO	300	● LEGA OTTONE CON DISSOSSIDANTE Ø int. 2mm*	ALTA	720°C	500	50,00
101510.500	SALDOBRASATURA	300	● LEGA RAME 93% - FOSFORO 7% Ø 2mm	ALTA	660°C	500	52,00
101550.100	UNIVERSALE	300	● LEGA ARGENTO 45% CON DISSOSSIDANTE Ø int. 1,5 mm*	ALTA	640°C	100	207,00
101595.500	BRASATURA	250	● LEGA ALLUMINIO 86% CON DISSOSSIDANTE Ø 2mm	BASSA	540°C	500	199,00
101590.500	RIPARAZIONI IDRAULICHE	225	● LEGA STAGNO 50% CON DISSOSSIDANTE 7X5mm	BASSA	240°C	500	53,50

\* Diametro riferito al nucleo escluso di disossidante

Metalli da unire	PIOMBO	ZINCO	FERRO	RAME	OTTONE	ALLUMINIO
<b>PIOMBO</b>	● COD.101590	● COD.101590	● COD.101590	● COD.101590	● COD.101590	
<b>ZINCO</b>	● COD.101590	● COD.101590	● COD.101590	● COD.101590	● COD.101590	
<b>FERRO</b>	● COD.101590	● COD.101590	* ● COD.101590 ● COD.101550 ● COD.101500	* ● COD.101590 ● COD.101550	* ● COD.101590 ● COD.101550	
<b>RAME</b>	● COD.101590	● COD.101590	* ● COD.101590 ● COD.101550	* ● COD.101590 ● COD.101550 ● COD.101510 ● COD.101500	* ● COD.101590 ● COD.101550	
<b>OTTONE</b>	● COD.101590	● COD.101590	● COD.101590 ● COD.101550	* ● COD.101590 ● COD.101550 ● COD.101510 ● COD.101500	* ● COD.101590 ● COD.101550 ● COD.101500	
<b>ALLUMINIO</b>						● COD.101595

\* Resistenza meccanica variabile a seconda del metallo d'apporto utilizzato



# I PICCOLI SALDATORI CON GRANDI PRESTAZIONI

Sensibile alle necessità dell'installatore che opera nel settore dell'idraulica, del condizionamento e dell'hobbistica, Oxyturbo offre una serie di articoli particolarmente performanti, flessibili e versatili per consentire soluzioni di lavoro utili e pratiche.

Una linea completa di cannelli manuali di facile impiego, sicuri e tutti rigorosamente testati, che consente di eseguire lavori di:

- brasatura dolce e forte
- stagnatura
- sverniciatura
- scrostatura
- scongelamento
- saldatura di materie plastiche



Alimentati con cartucce universali da 190g o con cartucce con valvola 7/16", sono dotati di una serie di accessori che permettono all'utilizzatore di eseguire piccole riparazioni.



EN 521



# OXYLASER

**La saldatura facile e rapida.**

Oxyturbo propone una serie di pratici saldatori professionali ad accensione manuale o piezoelettrica, con impugnatura anatomica, ideali per il "fai da te", da utilizzare con una sola mano, indicati per una saldatura dolce e forte fino a **1.750°C**. Dotati di bruciatore OT Ø 21mm ad elevata resa. Adatti per piccole riparazioni, bricolage, piegatura e saldatura di plastica, sverniciatura ed essiccazione del legno.



**Alimentati con cartucce BUTAN/PROPAN 98/2 190g con dispositivo di sicurezza.**

OMOLOGATI **DVGW**



OXYLASER

OXYLASER PIEZO



OXYLASER IRON PIEZO

OXYLASER IRON

**DISPONIBILI NELLE VERSIONI:**

**OXYLASER - OXYLASER PIEZO** con portacartuccia in plastica.

**OXYLASER IRON - OXYLASER IRON PIEZO** con portacartuccia in ferro.

CODICE	Descrizione	D	Peso (kg)	N° pz.	Prezzo U.(€)
<b>505000</b>	OXYLASER	D	0,60	1	<b>27,50</b>
<b>505080</b>	OXYLASER + 4 CARTUCCE	R	1,80	1	<b>41,00</b>
<b>505070</b>	OXYLASER + 5 CARTUCCE	R	2,00	1	<b>44,00</b>
<b>505020</b>	OXYLASER + SPATOLA E CERCOFLAMME	R	0,78	1	<b>46,00</b>
<b>505030</b>	OXYLASER + 3 ACCESSORI	R	0,82	1	<b>52,00</b>
<b>505100</b>	OXYLASER PIEZO	D	0,66	1	<b>32,00</b>
<b>525000</b>	OXYLASER IRON	D	0,68	1	<b>29,00</b>
<b>525100</b>	OXYLASER IRON PIEZO	D	0,72	1	<b>33,50</b>

## ACCESSORI NON INCLUSI



Ø 25 mm



Una serie di accessori (non inclusi se non specificatamente indicato e **non utilizzabili nella versione piezo**) arricchiscono la gamma dei saldatori.

CODICE	Descrizione	D	Peso (kg)	N° pz.	Prezzo U.(€)
<b>570905</b>	CERCOFLAMME M12X0,75	D	0,11	1	<b>13,00</b>
<b>570702</b>	PUNTA STAGNATRICE Ø 22 mm	D	0,05	1	<b>8,10</b>
<b>570800</b>	SPATOLA Ø 22 mm	D	0,04	1	<b>8,80</b>

EN 521



# OXYFLEX

## Il piccolo kit dall'alto potere calorifico.

Kit mobile per saldatura manuale con resa elevata adatto per piccoli lavori di saldatura dolce e forte, riscaldamento, scongelamento, essiccazione, sverniciatura, trattamenti termoplastici, stagnatura, fusione. Particolarmente adatto per la sua grande robustezza ad essere utilizzato dall'hobbista più esigente. I suoi componenti (prolunga e bruciatore) sono gli stessi del programma OXYWELDER.



**Alimentati con cartucce BUTAN/PROPAN 98/2 190g con dispositivo di sicurezza.**

OMOLOGATI **IMQ**



OXYFLEX

#### COMPOSTI DA:

- impugnatura con rubinetto
- prolunga OT 100 mm
- bruciatore OT Ø 22 mm ad alto potere calorifico
- gancio per la cintura
- tubo flessibile 2 m
- rubinetto sul portacartuccia

#### DISPONIBILI NELLE VERSIONI:

**OXYFLEX** con portacartuccia in plastica

**OXYFLEX IRON** con portacartuccia in ferro



OXYFLEX IRON

CODICE	Descrizione	D	Peso (kg)	N° pz.	Prezzo U.(€)
<b>504000</b>	OXYFLEX	D	0,84	1	<b>50,50</b>
<b>524000</b>	OXYFLEX IRON	D	0,85	1	<b>51,50</b>

## ACCESSORI NON INCLUSI



Ø 25 mm

Oxyflex può essere abbinato ad una serie di accessori non inclusi.



CODICE	Descrizione	D	Peso (kg)	N° pz.	Prezzo U.(€)
<b>583805</b>	CERCOFLAMME M10X1	D	0,12	1	<b>17,60</b>
<b>570702</b>	PUNTA STAGNATRICE Ø 22 mm	D	0,05	1	<b>8,10</b>
<b>570800</b>	SPATOLA Ø 22 mm	D	0,04	1	<b>8,80</b>





# CANNELLI MANUALI

Performanti e versatili, consentono soluzioni di lavoro pratiche.

## CANNELLO POLIFUNZIONALE CGA600



490280

La sua fiamma a spirale è progettata per avvolgere la circonferenza del tubo e raggiunge la temperatura di 1372°C. La punta è in ottone, il corpo in alluminio e gli altri componenti in acciaio inox per prevenire la ruggine. È provvisto di un pulsante di sicurezza che blocca la torcia mantenendo la fiamma accesa e le dita libere. Permette l'inclinazione ed il rovesciamento fin dalla fase d'accensione senza spreco di combustibile e senza rischi per l'utilizzatore.

Alimentato con bombola TURBO GAS PRO 400 g CGA600 o con Maxy Gas 350 g tramite raccordo di trasformazione.

CODICE	Descrizione	D	Peso (kg)	N° pz.	Prezzo U.(€)
574101	CANNELLO POLIFUNZIONALE CGA600	D	0,70	1	86,00
490280	ADATTATORE CGA600 – 7/16"	D	0,08	1	15,50

## EASYLASER KIT



498257

Un nuovo accessorio proposto come strumento indispensabile per l'installatore e l'idraulico che devono fare piccoli lavori di brasatura dolce e forte. La sua fiamma avvolge completamente l'oggetto da saldare, consentendo l'inclinazione ed il rovesciamento per una performance ottimale. EasyLaser Kit è un piccolo cannello leggero ed ergonomico con pulsante piezo e con antifase liquida dopo 15 secondi.

**Alimentato con cartucce con valvola 7/16" Maxy Gas 350 g**

Il kit è composto da:

- Microtorcia 7/16"
- Cartuccia Maxy Gas

**Può essere dotato di un raccordo di trasformazione per l'utilizzo con bombole TURBO GAS PRO attacco CGA600**

CODICE	Descrizione	D	Peso (kg)	N° pz.	Prezzo U.(€)
574150	EASYLASER KIT	D	0,80	1	55,00
498257	ADATTATORE 7/16" – CGA600	D	0,08	1	18,50

## MICROTORCIA



MICROTORCIA  
CGA600

MICROTORCIA 7/16

490280

498257

Piccolo cannello particolarmente leggero, ergonomico con pulsante piezo, dotato di un bruciatore speciale che dopo 15 secondi dall'accensione evita "la fase liquida" del gas a bombola capovolta. Si può collegare direttamente alle **bombole di TURBO GAS PRO CGA600 e Maxy Gas** intercambiabili tra loro mediante l'utilizzo di appositi raccordi. Raggiunge una temperatura di circa 1.300°C per lavori di brasatura dolce e forte.

CODICE	Descrizione	D	Peso (kg)	N° pz.	Prezzo U.(€)
574102	MICROTORCIA CGA600	D	0,30	1	44,50
574103	MICROTORCIA 7/16"	D	0,30	1	41,50
498257	ADATTATORE 7/16" – CGA600	D	0,08	1	18,50
490280	ADATTATORE CGA600 – 7/16"	D	0,08	1	15,50

# KIT RISCALDO

In una pratica valigetta tutto il necessario per la brasatura e il riscaldamento, per le vostre molteplici esigenze di lavoro.

## OXYPRO



Utilizzano un cannello ad alto potere calorifico, che evita la fase liquida fin dall'accensione e raggiunge una temperatura di **1372°C** con bombola TURBO GAS PRO CGA600 e **1322°C** con Maxy Gas.

### OXYPRO

Equipaggiato con:

- 1 cannello polifunzionale con attacco CGA600
- 2 bombole TURBO GAS PRO 400 g CGA600

CODICE	Descrizione	D	Peso (kg)	N° pz.	Prezzo U.(€)
<b>585320</b>	OXYPRO	D	2,00	1	<b>198,50</b>

## OXYPLUS



### OXYPLUS

Equipaggiato con:

- 1 cannello polifunzionale con attacco CGA600
- 1 adattatore CGA600 - 7/16"
- 2 cartucce Maxy Gas

CODICE	Descrizione	D	Peso (kg)	N° pz.	Prezzo U.(€)
<b>585300</b>	OXYPLUS	D	2,00	1	<b>176,00</b>

Oltre ai kit in cassetta, sono disponibili i singoli articoli: cannelli, bombola TURBO GAS PRO, cartuccia Maxy Gas.

## BOMBOLE E CARTUCCE A GETTARE

Una serie di cartucce e bombole gas tra le quali scegliere a seconda dei diversi attacchi e utilizzi. Dei raccordi di trasformazione permettono di rendere intercambiabili la bombola TURBO GAS PRO CGA600 e la cartuccia MAXY GAS.

CODICE	Descrizione	D	Peso (kg)	N° pz.	Prezzo U.(€)
<b>483002</b>	BUTAN/PROPAN 98/2 190g	D	0,27	36	<b>3,20</b>
<b>483200</b>	MAXY GAS 350g VALVOLA 7/16"	D	0,50	12	<b>15,50</b>
<b>483580</b>	TURBO GAS PRO 400g CGA600	D	0,90	12	<b>32,00</b>
<b>483100</b>	PROPAN/BUTAN 210g VALVOLA 7/16"	D	0,31	24	<b>7,80</b>
<b>483150</b>	PROPAN/BUTAN 330g VALVOLA 7/16"	D	0,46	24	<b>8,10</b>



# TABELLA RIASSUNTIVA BOMBOLE E CARTUCCE A GETTARE


BOMBOLE

NUOVA NORMA

EN ISO 11118:2015

	CODICE	DESCRIZIONE	D	N° PZ.	Prezzo U. (€)
		<b>BEVERAGE</b>			
	485400	BOMBOLA CO <sub>2</sub> ALIMENTARE E290 600 g m11x1 c/supporto	D	12	30,50
	485500	BOMBOLA CO <sub>2</sub> ALIMENTARE E290 850 g m11x1 c/supporto	R	6	35,50
	484360	BOMBOLA N <sub>2</sub> ALIMENTARE E941 110bar m11x1 c/supporto 950 cc	R	12	31,00
	485601	BOMBOLA CO <sub>2</sub> ALIMENTARE E290 M11X1 2,2 lt c/supporto	R	4	59,50
	484460	BOMBOLA N <sub>2</sub> ALIMENTARE E941 110bar m11x1 2,2 lt	R	4	61,50
		<b>ACQUARIOLOGIA</b>			
	485300	BOMBOLA CO <sub>2</sub> 390 g M10X1RH 950 cc	D	12	28,50
	485600	BOMBOLA CO <sub>2</sub> 2,2 lt 1200 g M10X1RH c/supporto	R	4	57,50
		<b>PER ELIO</b>			
	487300	BOMBOLA ELIO 110bar M10X1 950 ml + erogatore	D	12	36,50
	487400	BOMBOLA ELIO 2,2 lt M10X1 c/supporto + accessori	D	4	75,50
		<b>OXYKLYMA</b>			
	484300	BOMBOLA N <sub>2</sub> 110bar M10X1RHI 950 cc	D	12	32,00
	484400	BOMBOLA N <sub>2</sub> 110bar M10X1RH 2,2 lt c/supporto	R	4	62,50
	488300	BOMBOLA AZOIDRO 1 lt 110bar M10X1RH	R	12	32,50
	488400	BOMBOLA AZOIDRO 2,2 lt 110bar M10X1RH c/supporto	R	4	65,50
		<b>SALDATURA</b>			
	485300	BOMBOLA CO <sub>2</sub> 390 g M10X1RH 950 cc	D	12	28,50
	485600	BOMBOLA CO <sub>2</sub> 2,2 lt 1200 g M10X1RH c/supporto	R	4	57,50
	486301	BOMBOLA ARGON 110bar M10X1RH 950 cc	D	12	28,50
	486400	BOMBOLA ARGON 110bar M10X1RH 2,2 lt c/supporto	R	4	59,50
	486351	BOMBOLA MIX 110bar M10X1RH 950 cc	D	12	28,50
	486451	BOMBOLA MIX 110bar M10X1RH 2,2 lt c/supporto	R	4	59,50
	480300	BOMBOLA O <sub>2</sub> 110bar M12X1RH 950 ml	D	12	30,00
	480302	BOMBOLA O <sub>2</sub> 110bar M10X1RH 950 ml c/supporto	R	12	33,50
	480400	BOMBOLA O <sub>2</sub> 110bar M12X1RH 2,2 lt c/supporto	R	4	61,50
483580	BOMBOLA TURBO GAS PRO CGA600 400 g	D	12	32,00	

## CARTUCCE






		<b>RICARICHE GAS</b>			
	483200	MAXY GAS 350 g VALVOLA 7/16	D	12	15,50
	483150	PROPAN/BUTAN 330 g VALVOLA 7/16	D	24	8,10
	483100	PROPAN/BUTAN 210 g VALVOLA 7/16	D	24	7,80
	483002	BUTAN/PROPAN 98/2 190 g	D	36	3,20

# TABELLA RIASSUNTIVA BOMBOLE RICARICABILI

BOMBOLE

























NUOVA NORMA

UNI 11144:2017

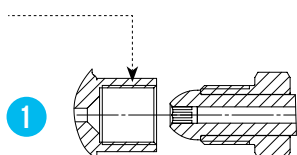
	CODICE	DESCRIZIONE	D	N° PZ.	Prezzo U.(€)
		<b>OXYKLYMA 5 -10 - 14 LITRI</b>			
	484700	BOMBOLA AZOTO 5 lt – 200bar W21,80RHI	D	1	331,00
	484800	BOMBOLA AZOTO 14 lt	R	1	546,00
	488700	BOMBOLA AZOIDRO 5 lt	R	1	441,00
	488900	BOMBOLA AZOIDRO 10 lt	R	1	546,00
488800	BOMBOLA AZOIDRO 14 lt	R	1	680,50	
		<b>SALDATURA 14 LITRI</b>			
	480800	BOMBOLA OSSIGENO 14 lt	R	1	546,00
	481803	BOMBOLA ACETILENE con ghiera 14 lt	R	1	1.018,50
	481800	BOMBOLA ACETILENE con staffa 14 lt	R	1	1.018,50
	485800	BOMBOLA CO <sub>2</sub> 14 lt	R	1	556,50
	486800	BOMBOLA ARGON 14 lt	R	1	577,50
486851	BOMBOLA MIX/ARGON/CO <sub>2</sub> 14 lt	R	1	602,00	
		<b>SALDATURA 5 LITRI</b>			
	480700	BOMBOLA OSSIGENO 5 lt	D	1	332,00
	481703	BOMBOLA ACETILENE 5 lt	D	1	587,00
	486500	BOMBOLA ARGON/MIX 5 lt	D	1	336,00
486700	BOMBOLA ARGON 5 lt valvola a tulipano	D	1	332,00	
		<b>SALDATURA 2 LITRI</b>			
	480600	BOMBOLA OSSIGENO 2 lt	D	1	265,50
483600	BOMBOLA GAS 2 lt	D	1	262,50	
		<b>BEVERAGE 5 LITRI</b>			
	485901	BOMBOLA CO <sub>2</sub> ALIMENTARE E290 5 lt	R	1	265,50



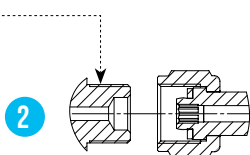
## LA NUOVA COLORAZIONE DISTINTIVA DELLE BOMBOLE E CONNESSIONI - ITALIA SECONDO LA VIGENTE NORMA UNI 11144:2017

TIPO DI GAS	NORMA SOSTITUITA	VECCHIO COLORE OGIVA	NUOVO COLORE OGIVA	NUMERO CONNESSIONE IN USCITA	FILETTATURA BOMBOLE	RAL	TIPO DI USCITA (N° DISEGNO)
<b>ACETILENE</b> C <sub>2</sub> H <sub>2</sub>	UNI 11144-7F (EX UNI 4411-2)	ARANCIONE 	MARRONE ROSSICCIO 	UNI 11144 - 7F	G5/8" LH	RAL 3009	1
	UNI 11144-7S (EX UNI 4411-1)			UNI 11144 - 7S	Ø 20 X Ø 10mm	RAL 3009	4
<b>ARGON</b> Ar	UNI 11144-8 (EX UNI 4412)	AMARANTO 	VERDE SCURO 	UNI 11144 - 8	W24,5 X 1/14"	RAL 6001	1
<b>BUTANO</b> C <sub>4</sub> H <sub>10</sub>	UNI 11144-1P (EX UNI 4405 P)	ROSSO 	ROSSO 	UNI 11144 - 1P	W20 X 1/14" LH	RAL 3000	2
<b>DIOSSIDO DI CARBONIO</b> (CO <sub>2</sub> )	UNI 11144-2 (EX UNI 4406)	GRIGIO CHIARO 	GRIGIO SCURO 	UNI 11144 - 2	W21,7 X 1/14"	RAL 7037	2
<b>ARIA COMPRESSA</b>	UNI 11144-6 (EX UNI 4410)	BIANCO NERO 	VERDE BRILLANTE 	UNI 11144 - 6	W30 X 1/14"	RAL 8008	2
<b>ELIO</b> He	UNI 11144-8 (EX UNI 4412)	MARRONE 	MARRONE 	UNI 11144 - 8	W24,5 X 1/14"	RAL 8008	1
<b>IDROGENO</b> H <sub>2</sub>	UNI 11144-1H (EX UNI 4405 H)	ROSSO 	ROSSO 	UNI 11144 - 1H	W20 X 1/14" LH	RAL 3000	2
<b>METANO</b> CH <sub>4</sub>	UNI 11144-1H (EX UNI 4405 H)	ROSSO 	ROSSO 	UNI 11144 - 1H	W20 X 1/14" LH	RAL 3000	2
<b>AZOTO</b> N <sub>2</sub>	UNI 11144-5 (EX UNI 4409)	NERO 	NERO 	UNI 11144 - 5	W 21,7 X 1/14"	RAL 9005	1
<b>OSSIGENO</b> O <sub>2</sub>	UNI 11144-2 (EX UNI 4406)	BIANCO 	BIANCO 	UNI 11144 - 2	W21,7 X 1/14"	RAL 9010	2
<b>PROPANO</b> C <sub>3</sub> H <sub>8</sub>	UNI 11144-1P (EX UNI 4405 P)	ROSSO 	ROSSO 	UNI 11144 - 1P	W20 X 1/14" LH	AL 3000	2
<b>PROTOSSIDO DI AZOTO</b> N <sub>2</sub> O	UNI 11144-9 (EX UNI 9097)	BLU 	BLU 	UNI 11144 - 9	G3/8" A	RAL 5010	2

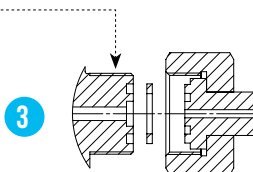
USCITA VALVOLA INTERNA



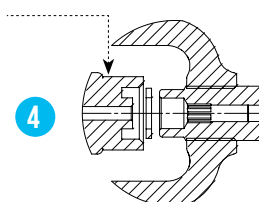
USCITA VALVOLA ESTERNA



USCITA VALVOLA ESTERNA



USCITA VALVOLA STAFFA





# SALDATURA MONOGAS

Oxyturbo propone una gamma completa di cannelli gas, realizzata per soddisfare le esigenze sempre più qualificate della clientela. Componibili, versatili, adatti sia per saldatura dolce che forte, per lavori professionali, impermeabilizzazione, asfaltatura e lavorazioni termoplastiche.

Dall'esperienza di Oxyturbo nella saldatura monogas sono nati anche gli Oxywelder kit, che consentono all'utilizzatore di trovare subito la soluzione coordinata ideale per le proprie esigenze di lavoro.



# OXYWELDING

2 impugnature ergonomiche, 5 prolunghe, 4 serie di bruciatori.  
1 serie di accessori, regolatori e tubi di raccordo permettono di realizzare la più completa gamma di apparecchi

## ● IMPUGNATURE

Ergonomiche, robuste, maneggevoli, disponibili in due modelli: normale e con economizzatore per impieghi professionali. Utilizzano prolunghe e bruciatori diversi per svariati impieghi.

Attacco alle prolunghe G 3/8 DX. Attacco al tubo G 3/8 SX.



## ● PROLUNGHE

Una serie di prolunghe, ognuna delle quali può essere avvitata a bruciatori di varia misura. Hanno tutte attacchi G 3/8 DX e vanno da 100 a 600 mm. Completa la gamma la prolunga bi-bruciatore, composta da prolunga da 600 mm e terminale per 2 bruciatori.



## ● BRUCIATORI





## IMPUGNATURE

OMOLOGATE **IMQ**



CODICE	Descrizione	Attacco prolunga	Attacco tubo	D	Peso (kg)	N° pz.	Prezzo U.(€)
584600	IMPUGNATURA NORMALE	G 3/8 DX	G 3/8 SX	D	0,32	1	19,00
584650	IMPUGNATURA ECONOMIZZATA	G 3/8 DX	G 3/8 SX	D	0,38	1	29,00

## PROLUNGHE

OMOLOGATE **IMQ**



CODICE	Descrizione	Attacco	Lunghezza (mm)	D	Peso (kg)	N° pz.	Prezzo U.(€)
584710	PROLUNGA L=100 mm	M10X1 - G 3/8 DX	100	D	0,07	1	8,20
584720	PROLUNGA L=200 mm	M10X1 - G 3/8 DX	200	D	0,08	1	9,80
584740	PROLUNGA L= 400 mm	M10X1 - G 3/8 DX	400	D	0,13	1	11,70
584760	PROLUNGA L=600 mm	M10X1 - G 3/8 DX	600	D	0,17	1	15,10
584755	PROLUNGA L= 600 mm	G 3/8 DX - G 3/8 DX	600	D	0,20	1	15,10
584750	PROLUNGA BI-BRUCIATORE	M10X1 - G 3/8 DX	600	D	0,32	1	52,90

## BRUCIATORI

OMOLOGATI **IMQ**



**BRUCIATORI OT**, in ottone con fiamma a dardo, ideali per lavori di brasatura dolce.

CODICE	Descrizione	Attacco	Diametro (mm)	D	Peso (kg)	N° pz.	Prezzo U.(€)
583800	BRUCIATORE OT	M10X1	14	D	0,04	1	9,60
583801	BRUCIATORE OT	M10X1	18	D	0,06	1	11,70
583802	BRUCIATORE OT	M10X1	22	D	0,07	1	14,10

**BRUCIATORI TURBO**, dotati di lance con regolazione dell'aria e bruciatori TURBO con fiamma avvolgente. Consigliati per lavori di brasatura forte, saldatura allo stagno, forgiatura termoplastica e lavorazioni su rame.

CODICE	Descrizione	Attacco	Diametro (mm)	D	Peso (kg)	N° pz.	Prezzo U.(€)
584820	BRUCIATORE TURBO	G 3/8	21	D	0,20	1	15,50
584821	BRUCIATORE TURBO	G 3/8	25	D	0,24	1	15,50
584822	BRUCIATORE TURBO	G 3/8	28	D	0,32	1	18,50



**BRUCIATORI FE**, in ferro con miscelazione dell'aria posteriore ad alto potere calorifico. Ideali per lavori di impermeabilizzazione, tempra e scongelamento.

CODICE	Descrizione	Attacco	Diametro (mm)	D	Peso (kg)	N° pz.	Prezzo U.(€)
584850	BRUCIATORE FE	M10X1	30	D	0,08	1	19,60
584851	BRUCIATORE FE	M10X1	45	D	0,17	1	20,80

**BRUCIATORI ASP**, con aspirazione laterale ad alto potere calorifico. Ideali per lavori di asfaltatura, impermeabilizzazione e scongelamento.

CODICE	Descrizione	Attacco	Diametro (mm)	D	Peso (kg)	N° pz.	Prezzo U.(€)
584862	BRUCIATORE ASP	M10X1	60	D	0,32	1	15,80



EN ISO 9012



# OXYWELDER KIT

Sono la soluzione coordinata ideale per le proprie esigenze di lavoro. I Kit funzionano con bombole GPL e sono forniti di dado e portagomma.



## WELDER KIT

IMQ APPROVED

### WELDER

Composti da:  
impugnatura normale – prolunga 100mm – bruciatore OT



CODICE	Descrizione	D	Peso (kg)	N° pz.	Prezzo U.(€)
601050	KIT DA Ø 14 + 18 + 22mm	D	0,70	1	46,50
601200	KIT DA Ø 18mm	D	0,50	1	31,40
601300	KIT DA Ø 22mm	D	0,45	1	34,10



### WELDER COMPLET

Composti da:  
impugnatura normale - prolunga 100mm - bruciatore OT ø 22mm - tubo raccordato 1,5m

CODICE	Descrizione	D	Peso (kg)	N° pz.	Prezzo U.(€)
611300	WELDER COMPLET CH25	D	0,75	1	41,20



## WELDER 100

Composti da: impugnatura normale - prolunga 100mm - bruciatore ø 45mm o ø 60mm ASP

CODICE	Descrizione	D	Peso (kg)	N° pz.	Prezzo U.(€)
603100	KIT DA Ø 45mm	D	0,60	1	35,10
603200	KIT DA Ø 60mm	D	0,70	1	36,40

## WELDER 200

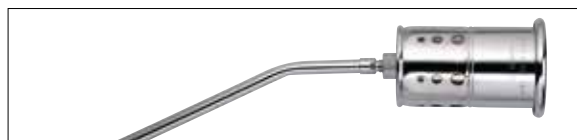
Composti da: impugnatura economizzata - prolunga 200mm - bruciatore FE ø 45mm



CODICE	Descrizione	D	Peso (kg)	N° pz.	Prezzo U.(€)
655600	KIT DA Ø 45mm	D	0,70	1	45,20

## WELDER 400

Composti da: impugnatura – prolunga 400mm – bruciatore ø 60mm



CODICE	Descrizione	D	Peso (kg)	N° pz.	Prezzo U.(€)
606200	IMPUGNATURA NORMALE + BRUCIATORE ASP	D	0,85	1	42,10
656700	IMPUGNATURA ECONOMIZ. + BRUCIATORE ASP	D	0,90	1	49,20



## WELDER 600

Composti da: impugnatura – prolunga 600mm – bruciatore ø 60mm



CODICE	Descrizione	D	Peso (kg)	N° pz.	Prezzo U.(€)
609200	IMPUGNATURA NORMALE + BRUCIATORE ASP	D	0,95	1	44,60
659700	IMPUGNATURA ECONOMIZ. + BRUCIATORE ASP	D	1,00	1	53,60

## COPPER E COPPER COMPLET

Composti da: impugnatura normale – lancia con mazzetta in rame – gancio di sostegno



CODICE	Descrizione	D	Peso (kg)	N° pz.	Prezzo U.(€)
600000	COPPER	D	0,80	1	71,80
610000	COPPER COMPLET C/TUBO	D	1,10	1	85,10

## ACCESSORI

Completano la gamma una serie di accessori utili per agevolare i lavori di saldatura dolce, per favorire il trasporto delle bombole e per alleggerire il lavoro di impermeabilizzazione verticale.

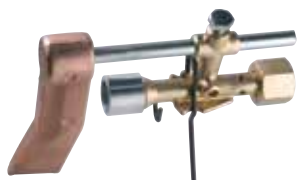


### ACCESSORI PER BRUCIATORI OT 22

CODICE	Descrizione	D	Peso (kg)	N° pz.	Prezzo U.(€)
570702	PUNTA STAGNATRICE	D	0,05	1	8,10
570800	SPATOLA	D	0,04	1	8,80
583805	CERCOFLAMME M10X1	D	0,12	1	17,60

### LANCIA CON MAZZETTA IN RAME

Ideale per saldare metalli fini come ad esempio lamierini. Disponibile la mazzetta di rame da 250 g di ricambio.



CODICE	Descrizione	D	Peso (kg)	N° pz.	Prezzo U.(€)
584890	LANCIA CON MAZZETTA IN RAME	D	0,45	1	57,60
570750	MAZZETTA RAME 250 g	D	0,30	1	33,90

### TUBI RACCORDATI

Oxyturbo fornisce una serie di tubi omologati raccordati e di diverse lunghezze e diametri per soddisfare ogni esigenza dell'utilizzatore finale.



CODICE	Descrizione	D	Peso (kg)	N° pz.	Prezzo U.(€)
444500	TUBO RACCORDATO 1,5m 4X11DVGW-DK10- CH25 - G 3/8 sx	D	0,29	1	21,30
441501	TUBO RACCORDATO 2m 3,2X8,8 - G 3/8 sx	D	0,21	1	14,50
441601	TUBO RACCORDATO 5m 4X11 DVGW-DK6 -G 3/8 sx	D	0,76	1	20,80
441602	TUBO RACCORDATO 1,5m 4X11 DVGW-DK6 - G 3/8 sx	D	0,23	1	14,20

### CARRELLI PORTABOMBOLA - GANCIO

Un carrello dal design accattivante, realizzato per la trasportabilità di bombole GPL, provvisto di catenella e supporto bruciatore, è munito di ruote in gomma piena del diametro di 125 mm. È adatto per terreni poco accidentati e può sopportare pesi fino ad un massimo di 60 kg.



CODICE	Descrizione	D	Peso (kg)	N° pz.	Prezzo U.(€)
580000	CARRELLO PORTABOMBOLE	D	2,65	1	80,00
584700	GANCIO DI SOSTEGNO Ø 12mm	D	0,80	1	5,10

### REGOLATORI



CODICE	Descrizione	D	Peso (kg)	N° pz.	Prezzo U.(€)
422000	REGOLATORE IT CH25	D	0,20	1	20,10





# PROGRAMMA GARDEN

Una generazione di apparecchi con accensione piezo incorporata. Pratici, potenti, sicuri, ecologici, senza alcun rischio per persone ed animali. La rapidità della loro messa in servizio e l'accensione piezo li rendono immediatamente utilizzabili al bisogno.

**NELLA VERSIONE PER BOMBOLE RICARICABILI** (Biomegaflamme, Bioproflamme, Biosuperproflamme, Superbioflamme, Laserbrenner).

**PER CARTUCCIA USA E GETTA** (Bioflamme)

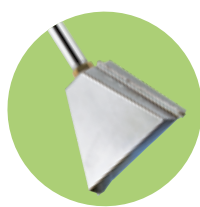
Sono impiegabili durante tutto l'anno.

**PRIMAVERA:** pirodiserbo di cortili, viali alberati, terrazze pavimentate, pareti e bordi di marciapiedi.

**ESTATE:** accensione di barbecue, distruzione di nidi d'insetti nel terreno: Bioflamme permette di eliminare i nidi di vespe nel terreno o in vecchi muri.

**AUTUNNO:** accensione di fuochi con rami provenienti dalla potatura e residui vegetali.

**INVERNO:** disgelo di tubazioni (ad eccezione di quelle in PVC), sbrinamento di scale esterne, terrazze, ecc. per evitare scivoloni e cadute.





EN 521



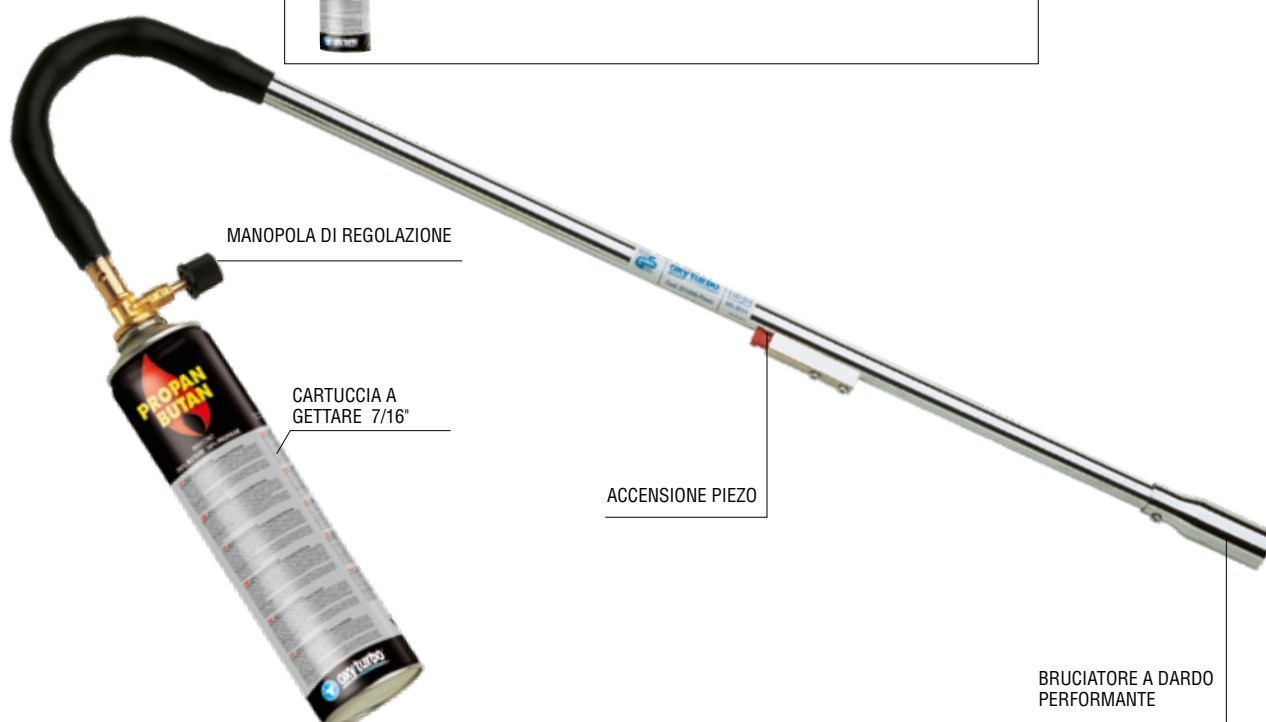
CA06.00253

# BIOFLAMME

Una generazione di bruciatori con accensione piezo incorporata. Pratico, potente, sicuro, ecologico, senza alcun rischio per persone ed animali.



Alimentati con cartucce con valvola 7/16" PROPAN/BUTAN - 330g



## CARATTERISTICHE

- ▶ Alimentato da cartuccia con valvola 7/16" PROPAN/BUTAN 330 g cod. 483150
- ▶ Pratica accensione piezo
- ▶ Regolazione del flusso di gas nell'impugnatura

## UTILIZZO

Eliminano le erbacce da viali terrazze e camminamenti, inceneriscono nidi di insetti, sgelano tubature, accendono velocemente camini e barbecue.

CODICE	Descrizione	D	Peso (kg)	N° pz.	Prezzo U.(€)
571860	BRUCIATORE A DARDO CON 1 CARTUCCIA in scatola litografata	D	1,48	1	40,00
571850*	BRUCIATORE A DARDO SENZA CARTUCCIA su cartone steso	D	0,95	1	29,50

\*fino ad esaurimento scorte

# SUPERBIOFLAMME

**Cannello ad alto potere calorifico da utilizzare con bombole ricaricabili GPL, completo di lancia da 600 mm e bruciatore piatto da 60 mm a larga superficie di fiamma.**



IMPUGNATURA ECONOMIZZATA

ACCENSIONE PIEZO



## SUPERBIOFLAMME ECO

Composto da:

- impugnatura economizzata con lancia e bruciatore
- gancio di sostegno

Disponibile anche nelle versioni:

## SUPERBIOFLAMME 5000 ECO

Composto da:

- impugnatura economizzata con lancia e bruciatore
- gancio di sostegno
- tubo raccordato 5 m 4x11 DK6

## SUPERBIOFLAMME 5000 TK ECO

Composto da:

- impugnatura economizzata con lancia e bruciatore
- gancio di sostegno
- tubo raccordato 5 m 4x11 DK6
- carrello portabombole
- regolatore 2,5 bar/6-8 kg \*

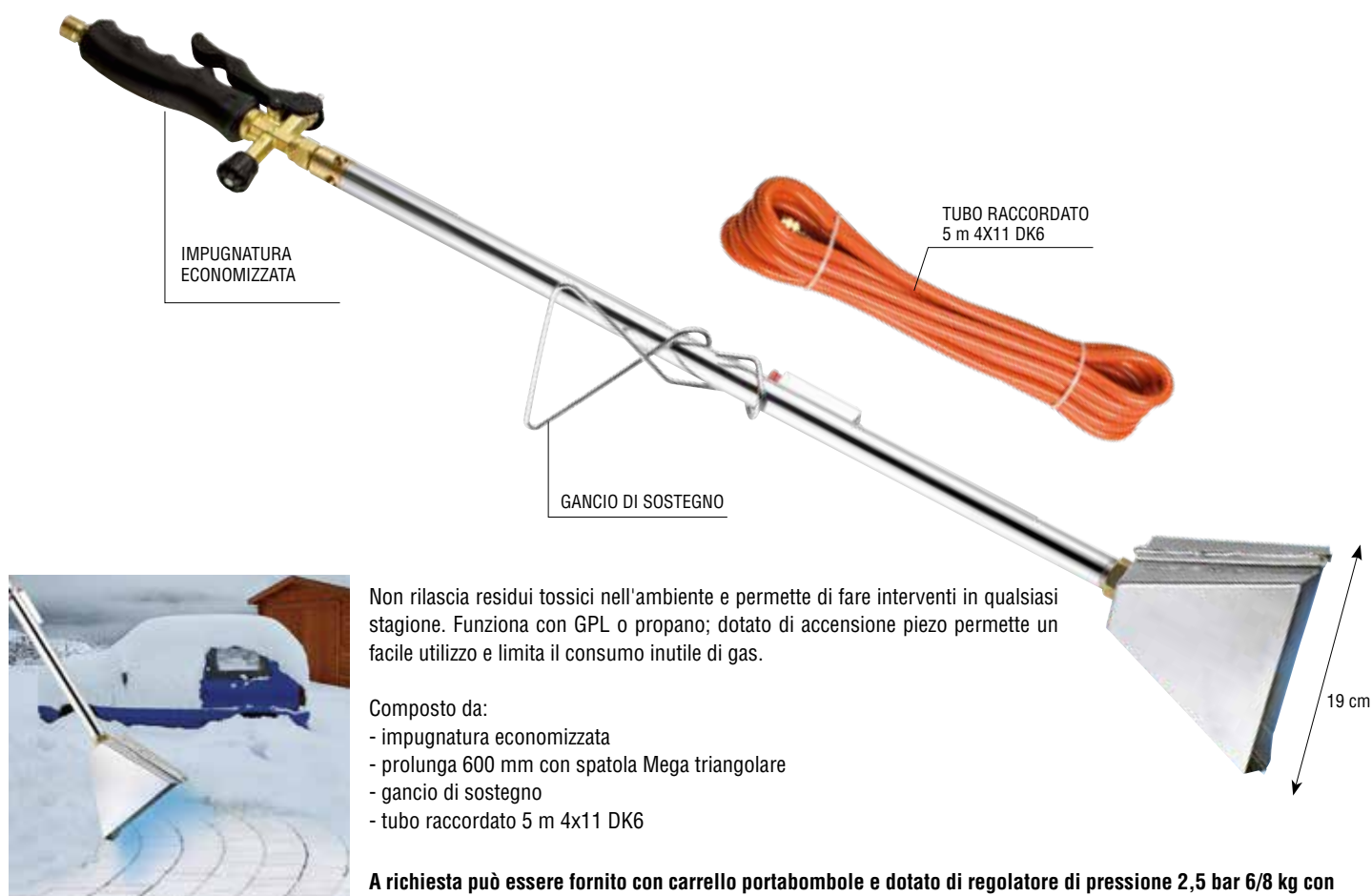


\*Possono essere forniti di regolatori con gli attacchi di tutti i paesi

CODICE	Descrizione	D	Peso (kg)	N° pz.	Prezzo U.(€)
581950	SUPERBIOFLAMME ECO	D	1,30	1	69,50
581970	SUPERBIOFLAMME 5000 ECO	R	1,85	1	83,50
581980	SUPERBIOFLAMME 5000 TK ECO	R	4,65	1	187,00

# BIOMEGAFLAMME

**Prodotto ecologico. È lo strumento ideale per il diserbo di camminamenti, pavimenti con autobloccanti, bordure di prato e interventi localizzati in genere.**



Non rilascia residui tossici nell'ambiente e permette di fare interventi in qualsiasi stagione. Funziona con GPL o propano; dotato di accensione piezo permette un facile utilizzo e limita il consumo inutile di gas.

Composto da:

- impugnatura economizzata
- prolunga 600 mm con spatola Mega triangolare
- gancio di sostegno
- tubo raccordato 5 m 4x11 DK6

**A richiesta può essere fornito con carrello portabombole e dotato di regolatore di pressione 2,5 bar 6/8 kg con gli attacchi di tutti i paesi.**

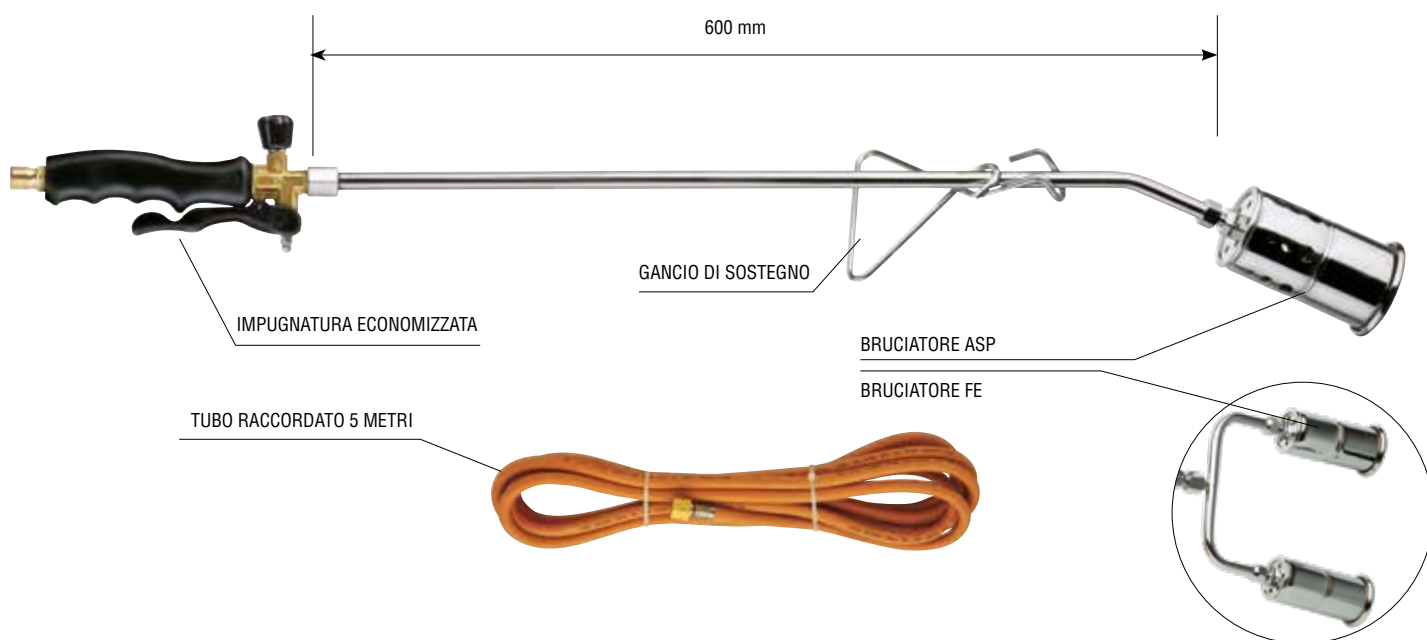


CODICE	Descrizione	D	Peso (kg)	N° pz.	Prezzo U. (€)
582950	BIOMEGAFLAMME PIEZO CON ECONOMIZZATORE in scatola litografata	D	2,40	1	147,50

# LASERBRENNER

ALTO POTERE  
CALORIFICO

I kit professionali per lavori di impermeabilizzazione, bitumazione, scongelamento tubi, disinfestazione di insetti, pirodiserbo.



## LASERBRENNER 60

Composto da:

impugnatura economizzata - prolunga 600 mm - bruciatore ASP Ø 60 mm - gancio di sostegno - tubo raccordato 5 m 4x11 DVGW-DK6



CODICE	Descrizione	D	Peso (kg)	N° pz.	Prezzo U.(€)
669710	LASERBRENNER 60	D	1,60	1	78,50

## LASERBRENNER B45

Composto da:

impugnatura economizzata - prolunga 600 mm - terminale per 2 bruciatori - 2 bruciatori FE Ø 45 mm - gancio di sostegno - 2 chiavi - tubo raccordato 5 m 4x11 DVGW-DK6



CODICE	Descrizione	D	Peso (kg)	N° pz.	Prezzo U.(€)
668610	LASERBRENNER B45	R	2,18	1	106,50

## LASERBRENNER 60 TK

Composto da:

Laserbrenner 60 - carrello portabombole - regolatore 2,5 bar 6/8 kg



CODICE	Descrizione	D	Peso (kg)	N° pz.	Prezzo U.(€)
689700	LASERBRENNER 60 TK	R	4,60	1	184,00



# BIOPROFLAMME

Prodotto ecologico dotato di 3 bruciatori ad alto potere calorifico, ha una larghezza di lavoro utile di circa 70 cm.



LARGHEZZA  
LAVORO DI 70 cm  
CIRCA



Consente di operare su differenti tipi di terreno e garantisce la mancanza assoluta di residui nocivi. Idoneo all'impiego su viali alberati, terrazze pavimentate, disgelo di tubazioni (escluse quelle in PVC), sbrinamento di scale e terrazze esterne.

Composto da:

- impugnatura economizzata
- prolunga 600 mm
- terminale per 3 bruciatori
- 3 bruciatori Ø 45 FE
- gancio di sostegno
- tubo raccordato 5 m 4x11 DK6

A richiesta può essere fornito con carrello portabombole e dotato di regolatore di pressione 2,5 bar 6/8 kg con gli attacchi di tutti i paesi.



CODICE	Descrizione	D	Peso (kg)	N° pz.	Prezzo U.(€)
583950	BIOPROFLAMME 3 BRUCIATORI CON ECONOMIZZATORE in scatola litografata	D	2,50	1	159,00

# BIOSUPER PROFLAMME

**Cannello 4 bruciatori ad alto potere calorifico con una larghezza di lavoro utile di circa 90 cm.**



Kit professionale per pirodiserbo intensivo composto da 4 bruciatori ad alto potere calorifico con una **larghezza di lavoro utile di circa 90 cm**. Pronto per l'uso. Funziona con GPL o propano. Realizzato per eliminare ecologicamente le erbacce in pochissimi giorni senza l'utilizzo di costosi prodotti chimici tossici. Indicato per il diserbo di grandi superfici ed altri impieghi che richiedono l'uso della fiamma, come ad esempio per eliminare il ghiaccio scivoloso sui sentieri e i camminamenti.

Composto da:

- impugnatura economizzata
- prolunga 600 mm
- terminale per 4 bruciatori
- 4 bruciatori Ø 45 FE
- gancio di sostegno
- tubo raccordato 5 m 4x11 DK6

**A richiesta può essere fornito con carrello portabombole e dotato di regolatore di pressione 2,5 bar 6/8 kg con gli attacchi di tutti i paesi.**

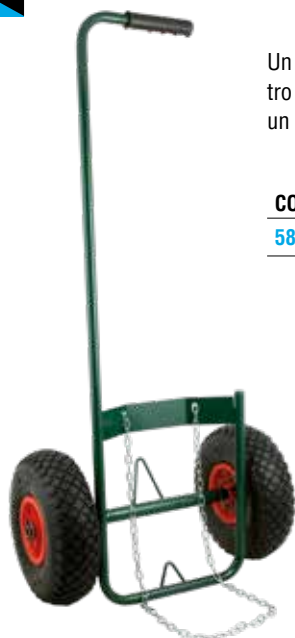


CODICE	Descrizione	D	Peso (kg)	N° pz.	Prezzo U.(€)
583955	BIOSUPERPROFLAMME PER 4 BRUCIATORI CON ECONOMIZZATORE in scatola litografata	D	2,70	1	178,50

# CARRELLI PORTABOMBOLA

Due differenti modelli per soddisfare usi ed esigenze diverse: sono realizzati, per assicurare la maggior economia di spazio, in tubo metallico verniciato.

## BIG TROLLEY



Un pratico carrello portabombola in monotubo sagomato. Dotato di 2 robuste ruote in gomma pneumatica del diametro di 290 mm, che ne consentono l'uso su qualsiasi tipo di terreno. Provvisto di gancio e catenella per la bombola o un altro contenitore, può sopportare pesi fino ad un massimo di 90 kg.

CODICE	Descrizione	D	Peso (kg)	N° pz.	Prezzo U. (€)
580002	CARRELLO PORTABOMBOLE	D	4,70	1	100,00



## TROLLEY



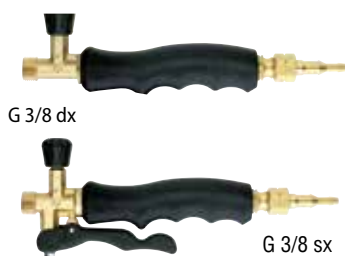
Un carrello dal design accattivante, realizzato per la trasportabilità di bombole GPL, provvisto di catenella e supporto bruciatore, è munito di ruote in gomma piena del diametro di 125 mm. È adatto per terreni poco accidentati e può sopportare pesi fino ad un massimo di 60 kg.

CODICE	Descrizione	D	Peso (kg)	N° pz.	Prezzo U. (€)
580000	CARRELLO PORTABOMBOLE	D	2,65	1	84,00



## RICAMBI E ACCESSORI

Completano la gamma una serie di ricambi ed accessori per un miglior servizio all'utilizzatore finale.



### IMPUGNATURE

Ergonomiche, robuste, maneggevoli, disponibili in due modelli: normale e con economizzatore per impieghi professionali. Utilizzano prolunghe e bruciatori diversi per svariati impieghi. Attacco alle prolunghe G 3/8 DX. Attacco al tubo G 3/8 SX.

CODICE	Descrizione	D	Peso (kg)	N° pz.	Prezzo U.(€)
<b>584600</b>	NORMALE	D	0,30	1	<b>19,00</b>
<b>584650</b>	ECONOMIZZATA	D	0,40	1	<b>29,00</b>
<b>584651</b>	ECONOMIZZATA PER BIOMEGAFLAMME	R	0,40	1	<b>29,00</b>



### BRUCIATORE

CODICE	Descrizione	D	Peso (kg)	N° pz.	Prezzo U.(€)
<b>584851</b>	Bruciatore FE Ø 45 mm M10X1	D	0,17	1	<b>20,80</b>



### GANCIO DI SOSTEGNO

CODICE	Descrizione	D	Peso (kg)	N° pz.	Prezzo U.(€)
<b>584700</b>	GANCIO STANDARD	D	0,10	1	<b>5,10</b>
<b>584702</b>	GANCIO PER BIOMEGAFLAMME	R	0,65	1	<b>5,60</b>



### TUBO RACCORDATO

CODICE	Descrizione	D	Peso (kg)	N° pz.	Prezzo U.(€)
<b>441601</b>	TUBO RACCORDATO 5 m 4X11 DVGW- DK6 G3/8 SX - G3/8 SX	D	0,76	1	<b>18,50</b>



### REGOLATORE 2,5 BAR 6/8 KG

CODICE	Descrizione	D	Peso (kg)	N° pz.	Prezzo U.(€)
<b>422000</b>	IT - CH25	D	0,20	1	<b>20,10</b>



### CARTUCCE CON VALVOLA 7/16"

Cartucce Ø 65 mm con valvola collegabile direttamente all'apparecchiatura e sostituibili in qualsiasi momento anche se non completamente vuote.

Contenuto:

miscela butano propano 60/40 (per 210 g)

miscela butano propano 70/30 (per 330 g)

CODICE	Descrizione	D	Peso (kg)	N° pz.	Prezzo U.(€)
<b>483100</b>	PROPAN/BUTAN 210 g	D	0,31	24	<b>7,80</b>
<b>483150</b>	PROPAN/BUTAN 330 g	D	0,46	24	<b>8,10</b>







**Oxyturbo amplia la sua gamma di prodotti introducendo una completa serie di articoli ed accessori per la saldatura MIG/MAG. Sono prodotti scelti, testati e garantiti da Oxyturbo e rispondono alle esigenze della clientela di poter disporre di una serie di torce di qualità a costo contenuto**

# SALDATURA MIG/MAG

Il procedimento di saldatura MIG/MAG è un procedimento a filo continuo in cui la protezione del bagno di saldatura è assicurata da un gas di copertura, che fluisce dalla torcia sul pezzo da saldare. Il fatto che sia un procedimento a filo continuo garantisce un'elevata produttività al procedimento stesso, e contemporaneamente la presenza di gas permette di operare senza scoria (entrambe queste caratteristiche aumentano l'economicità del procedimento nei confronti della saldatura a elettrodo). D'altra parte una postazione per saldatura MIG/MAG è necessariamente composta dai seguenti componenti:

- **Torcia con duplice funzione: far scoccare l'arco fra il filo ed il pezzo e portare il gas di protezione sul bagno di saldatura**
- **Massa**
- **Generatore di corrente d'arco (nelle macchine moderne il controllo della caratteristica d'arco è effettuato elettronicamente)**
- **Meccanismo di avanzamento e controllo del filo**
- **Aspo avvolgifilo**
- **Bombola del gas di protezione.**

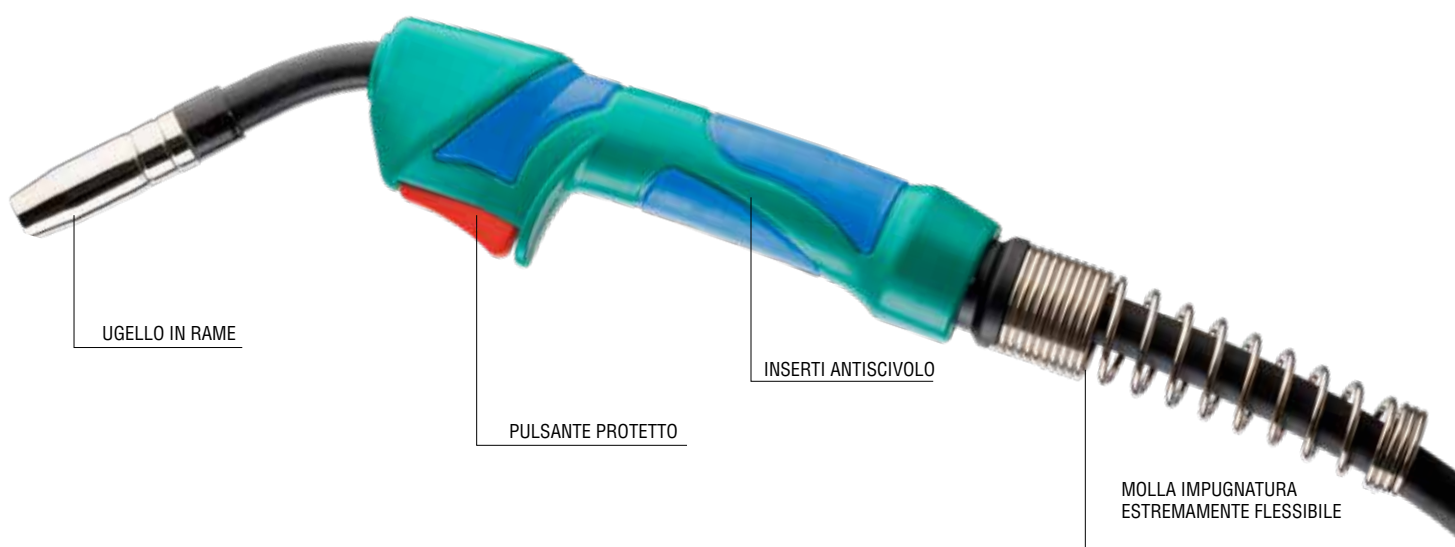
## **APPLICAZIONI DELLA SALDATURA MIG/MAG**

La saldatura MIG/MAG viene utilizzata quando è richiesta un'alta produttività ed una sufficiente flessibilità di impiego. Con questa tecnologia è possibile saldare acciai sia austenitici sia ferritici, leghe di metalli leggeri (Al e Mg), leghe di rame, leghe di nickel e leghe di titanio. Poiché la protezione del bagno di saldatura è assicurata da un flusso di gas, questo procedimento è consigliato solo in officina, dato che, in cantiere, basta un vento moderato a disperdere il flusso di gas di protezione, con conseguente riduzione della qualità del giunto saldato. In alcuni casi all'esterno si può operare facendo delle cupole protettive circoscritte alla zona da saldare.



# TORCIA BZ 15

La torcia compatta e maneggevole  
con caratteristiche tecniche straordinarie.



UGELLO IN RAME

INSERTI ANTISCIVOLO

PULSANTE PROTETTO

MOLLA IMPUGNATURA  
ESTREMAMENTE FLESSIBILE

## CARATTERISTICHE TECNICHE

Gas di protezione	CO <sub>2</sub> o Mix
Classe di tensione	L
Raffreddamento	Aria
Diametro filo	0,6 – 0,8 – 1,0
Ciclo di lavoro	60% 180A CO <sub>2</sub> -150A Mix

È una torcia molto leggera con una nuova impugnatura ergonomica bimateriale per un minore affaticamento della mano e del carico muscolare dell'avambraccio permettendo una migliore manovrabilità durante la saldatura. Il pulsante è protetto da un bordo che ne evita l'accensione accidentale.

Disponibile con 3 diverse misure di cavo: 3 - 4 - 5 m.

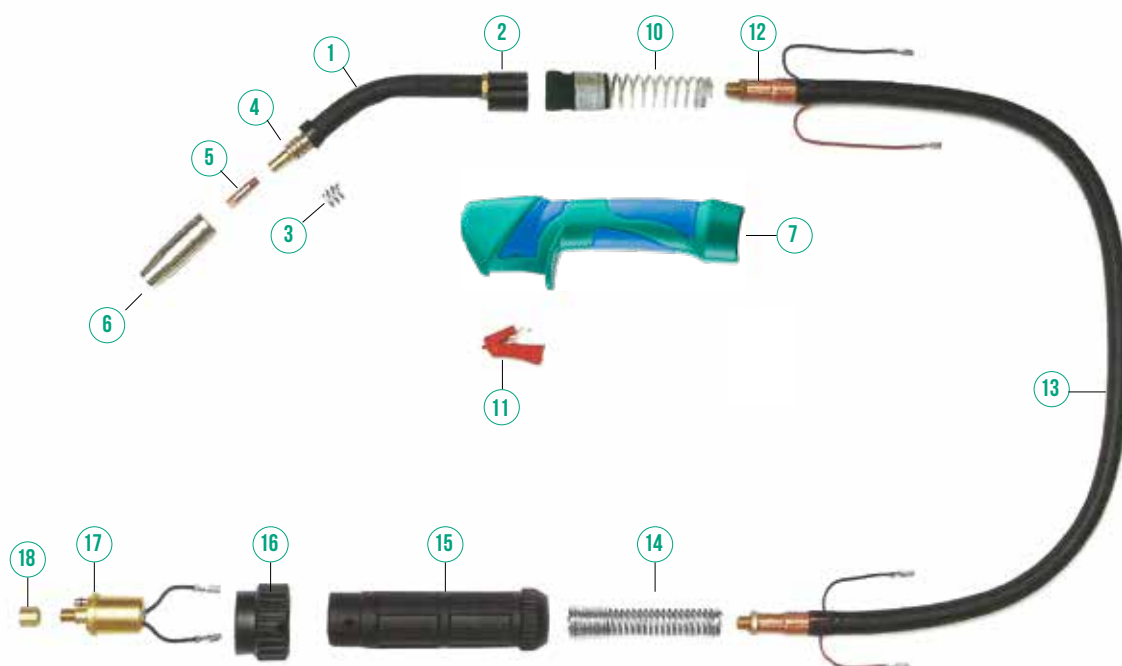
## UTILIZZO CONSIGLIATO

Ideale per carrozzeria leggera e per un uso semi professionale, per fili in acciaio, acciaio inox e alluminio fino a  $\varnothing$  0,8 mm.

CODICE	Descrizione	D	Peso (kg)	N° pz.	Prezzo U.(€)
9T0200153SP	TORCIA BZ15 CAVO 3 m	D	2,00	1	100,00
9T0200154SP	TORCIA BZ15 CAVO 4 m	D	2,20	1	110,50
9T0200155SP	TORCIA BZ15 CAVO 5 m	R	2,40	1	122,50



## PARTI RICAMBIO TORCIA BZ 15



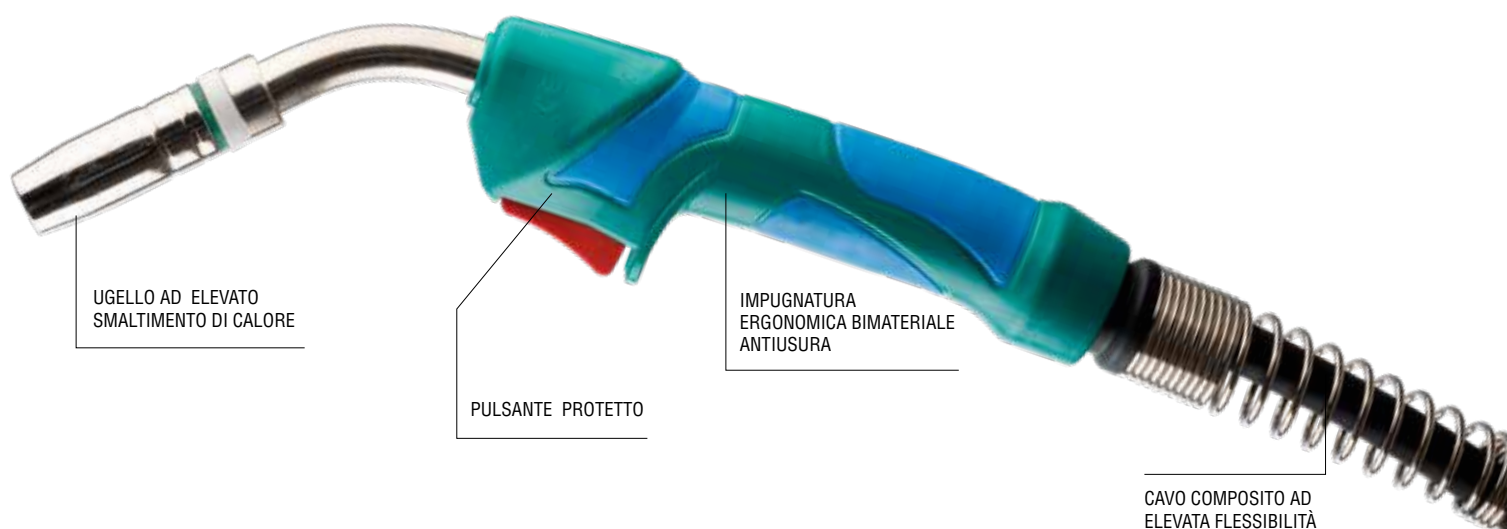
**RICAMBI  
INTERCAMBIABILI  
E COMPATIBILI CON  
I MAGGIORI  
PRODUTTORI  
EUROPEI**

CODICE	Descrizione	Num.	D	N° pz.	Prezzo U.(€)
9T0206151C	Lancia BZ 15 c/corpo assemblato	1	D	1	8,96
9T021015C	Corpo torcia pvc per lancia	2	D	1	4,51
9T02051501C	Molla	3	D	10	0,48
9T020515FC	Portapunta BZ 15 / diffusore gas	4	D	10	1,72
9T02011506C	Punta guidafile M6X25 Ø 0,6	5	D	20	0,58
9T02011508C	Punta guidafile M6X25 Ø 0,8	5	D	20	0,58
9T02011510C	Punta guidafile M6X25 Ø 1,0	5	D	20	0,72
9T02011512C	Punta guidafile M6X25 Ø 1,2	5	D	20	0,72
9T0202151CL	Ugello gas Ø16	6	R	10	2,83
9T0202151COC	Ugello gas conico Ø 12	6	D	10	3,11
9T0208ABZTT	Impugnatura ergonomica completa	7	R	1	18,00
9TEA321	Molla impugnatura	10	R	1	3,35
9T0209ABZ	Pulsante impugnatura	11	R	1	4,18
9TVAB1820	Manicotto serraggio cavo 35 sq mm	12	R	10	1,99
9T0220153E	Cavo coassiale assembl. 16mm <sup>2</sup> 3 m	13	R	1	59,00
9T0220154E	Cavo coassiale assembl. 16 mm <sup>2</sup> 4 m	13	R	1	71,00
9T0220155E	Cavo coassiale assembl. 16 mm <sup>2</sup> 5 m	13	R	1	83,50
9TEA331	Molla per scatola posteriore	14	R	1	4,42
9TBW195	Scatola posteriore piccola	15	R	1	5,50
9T023004C	Ghiera attacco euro	16	R	1	4,98
9T023005C	Corpo torcia poster. spine mobili BZ ARIA	17	R	1	15,00
9T023006C	Dado ferma guaina	18	R	1	2,11



# TORCIA BZ 25

La qualità ad un costo contenuto.



UGELLO AD ELEVATO  
SMALTIMENTO DI CALORE

PULSANTE PROTETTO

IMPUGNATURA  
ERGONOMICA BIMATERIALE  
ANTIUSURA

CAVO COMPOSITO AD  
ELEVATA FLESSIBILITÀ



## CARATTERISTICHE TECNICHE

Gas di protezione	CO <sub>2</sub> o Mix
Classe di tensione	L
Raffreddamento	Aria
Diametro filo	0,6 – 0,8 – 1,2
Ciclo di lavoro	60% 250A CO <sub>2</sub> -220A Mix

È una torcia che offre un ottimo livello qualitativo delle prestazioni con un buon rapporto qualità prezzo. Il pulsante è protetto da un bordo che ne evita l'accensione accidentale.

Disponibile con 3 diverse misure di cavo: 3 - 4 - 5 m.

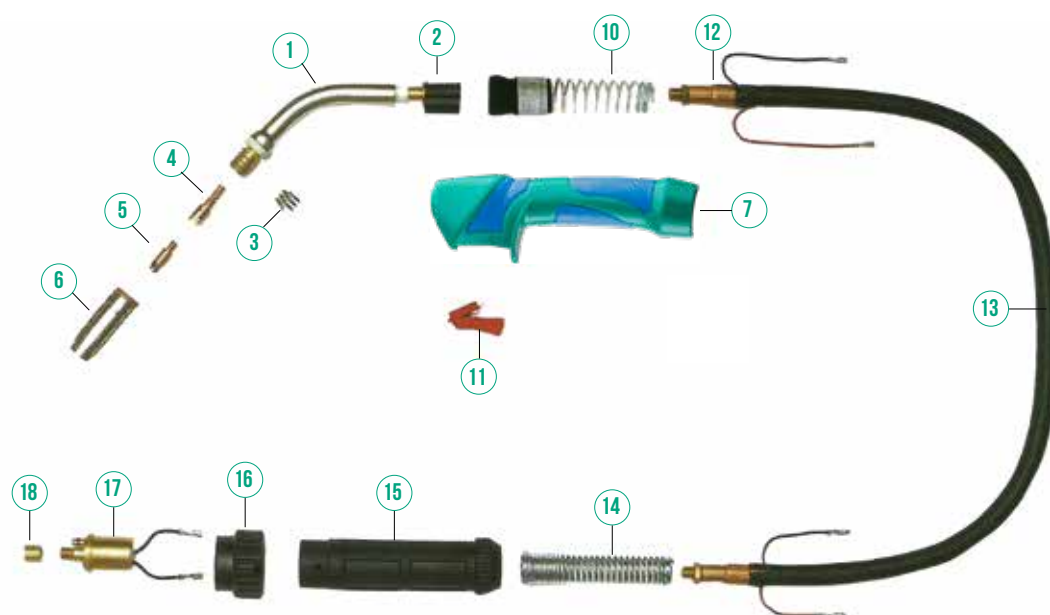
## UTILIZZO CONSIGLIATO

Ideale per carrozzeria leggera e per carpenteria leggera, per fili in acciaio, acciaio inox e alluminio fino a  $\varnothing$  1,0 mm.

CODICE	Descrizione	D	Peso (kg)	N° pz.	Prezzo U.(€)
9T0200253SP	TORCIA BZ25 CAVO 3 m	D	2,40	1	123,00
9T0200254SP	TORCIA BZ25 CAVO 4 m	D	2,60	1	137,50
9T0200255SP	TORCIA BZ25 CAVO 5 m	D	2,80	1	152,50

## PARTI RICAMBIO TORCIA BZ 25

RICAMBI  
INTERCAMBIABILI  
E COMPATIBILI CON  
I MAGGIORI  
PRODUTTORI  
EUROPEI



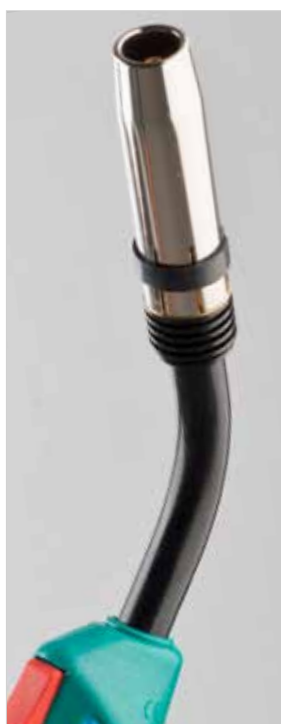
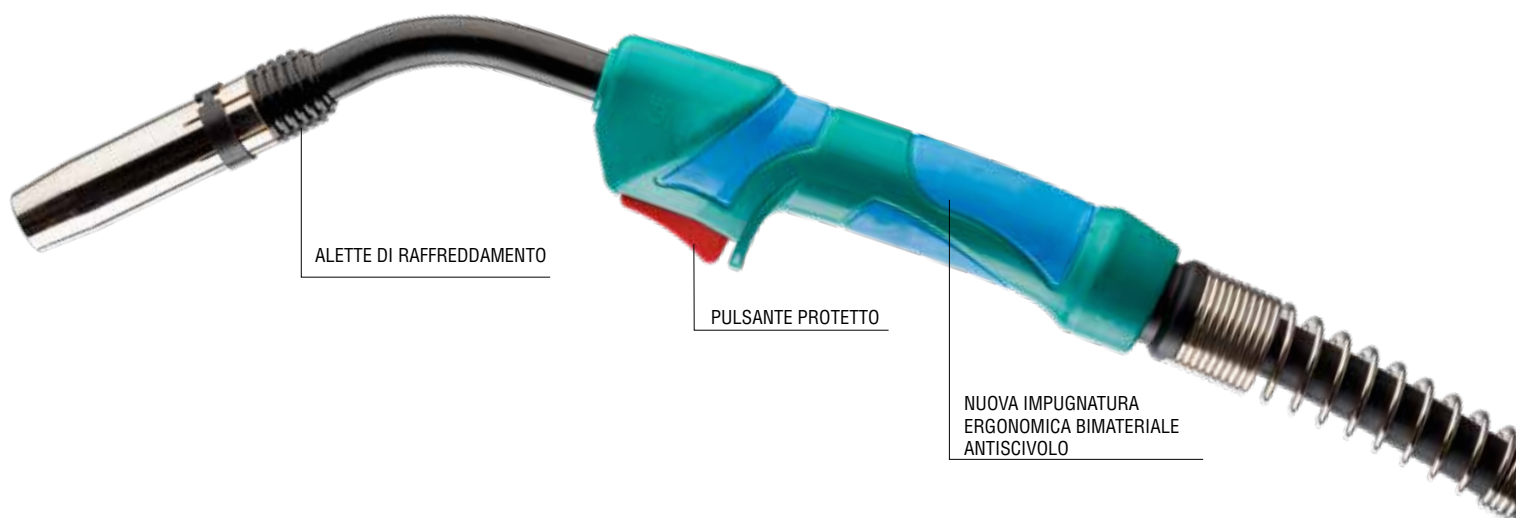
CODICE	Descrizione	Num.	D	N° pz.	Prezzo U. (€)
9T020625C	Lancia BZ 25 c/corpo assemblato	1	D	1	17,00
9T021015C	Corpo torcia PVC per lancia	2	D	1	4,51
9T02052501C	Molla per portapunta	3	D	10	0,68
9T020525C	Portapunta BZ 25 / Diffusore gas	4	D	10	1,39
9T02012506C	Punta guidafile M6x28 ø 0,6	5	D	20	0,76
9T02012508C	Punta guidafile M6x28 ø 0,8	5	D	20	0,76
9T02012510C	Punta guidafile M6x28 ø 1,0	5	D	20	0,69
9T02012512C	Punta guidafile M6x28 ø 1,2	5	D	20	0,69
9T02012506H	Punta guidafile M6x28 ø 0,6 CuCrZr	5	D	10	1,83
9T02012508H	Punta guidafile M6x28 ø 0,8 CuCrZr	5	D	10	1,35
9T02012510H	Punta guidafile M6x28 ø 1,0 CuCrZr	5	D	10	1,35
9T02012512H	Punta guidafile M6x28 ø 1,2 CuCrZr	5	D	10	1,35
9T020225CLC	Ugello gas ø 18	6	R	10	4,98
9T020225COC	Ugello gas conico ø 15	6	D	10	4,18
9T0208ABZTT	Impugnatura ergonomica COMPLETA	7	R	1	18,00
9TEA321	Molla impugnatura	10	R	1	3,35
9T0209ABZ	Pulsante impugnatura	11	R	1	4,18
9TVAB1820	Manicotto serraggio cavo	12	R	10	1,99
9T0220253E	Cavo coassiale assembl. 25 mm <sup>2</sup> 3 m	13	R	1	75,00
9T0220254E	Cavo coassiale assembl. 25 mm <sup>2</sup> 4 m	13	R	1	93,00
9T0220255E	Cavo coassiale assembl. 25mm <sup>2</sup> 5 m	13	R	1	110,50
9TEA331	Molla per scatola posteriore	14	R	1	4,42
9TBW195	Scatola posteriore piccola	15	R	1	5,50
9T023004C	Ghiera attacco Euro	16	R	1	4,98
9T023005C	Corpo torcia poster. spine mobili BZ aria	17	R	1	15,00
9T023006C	Dado ferma guaina	18	R	1	2,11



PULSANTE PROTETTO

# TORCIA BZ 36

La semi-professionale affidabile e sicura.



## CARATTERISTICHE TECNICHE

Gas di protezione	CO <sub>2</sub> o Mix
Classe di tensione	L
Raffreddamento	Aria
Diametro filo	0,6 – 0,8 – 1,2 – 1,6
Ciclo di lavoro	60% 360A CO <sub>2</sub> -320A Mix

È una torcia di qualità dal costo contenuto. La componentistica, intercambiabile con lo standard dei maggiori produttori europei, è prodotta con materiali antiusura, stabili termicamente e di lunga durata, adatta per assicurare ottime prestazioni anche per le saldature più complesse.

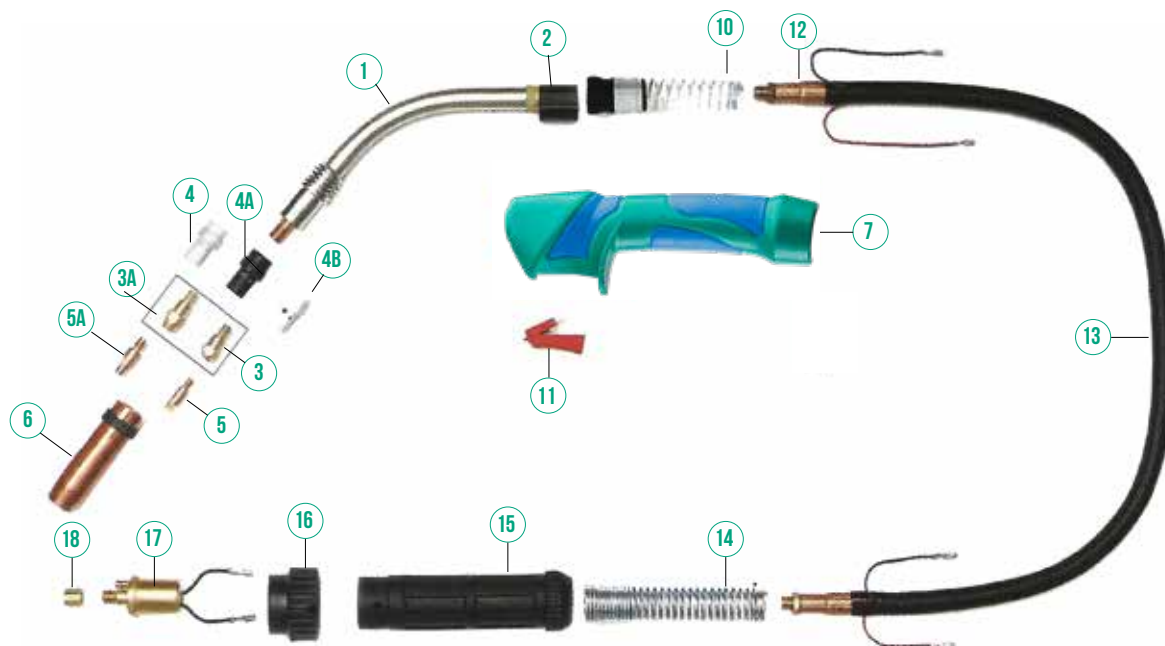
Disponibile con 3 diverse misure di cavo: 3 - 4 - 5 m.

## UTILIZZO CONSIGLIATO

Ideale per media carpenteria e per carrozzeria industriale, per fili in acciaio, acciaio inox e alluminio fino a  $\varnothing$  1,6 mm.

CODICE	Descrizione	D	Peso (kg)	N° pz.	Prezzo U.(€)
9T0200363SP	TORCIA BZ36 CAVO 3 m	D	3,70	1	171,00
9T0200364SP	TORCIA BZ36 CAVO 4 m	D	3,90	1	197,00
9T0200365SP	TORCIA BZ36 CAVO 5 m	D	4,10	1	223,50

## PARTI RICAMBIO TORCIA BZ 36



CODICE	Descrizione	Num.	D	N° pz.	Prezzo U.(€)
9T020636C	Lancia BZ 36 c/corpo assemblato	1	D	1	25,00
9T021015C	Corpo torcia PVC per lancia	2	D	1	4,51
9T020336M6C	Portapunta BZ 36 M6	3	D	10	1,08
9T020336M8C	Portapunta BZ 36 M8	3A	D	10	1,14
9T020536C	Diffusore gas BZ 36	4	D	50	0,76
9T020536CB	Diffusore gas BZ 36 nero	4A	D	50	1,79
9T020536CER	Diffusore gas BZ 36 in ceramica	4B	D	50	0,84
9T02012506C	Punta guidafile M6x28 ø 0,6	5	D	20	0,76
9T02012508C	Punta guidafile M6x28 ø 0,8	5	D	20	0,76
9T02012510C	Punta guidafile M6x28 ø 1,0	5	D	20	0,69
9T02012512C	Punta guidafile M6x28 ø 1,2	5	D	20	0,69
9T02012506H	Punta guidafile M6x28 ø 0,6 CuCrZr	5	D	10	1,83
9T02012508H	Punta guidafile M6x28 ø 0,8 CuCrZr	5	D	10	1,35
9T02012510H	Punta guidafile M6x28 ø 1,0 CuCrZr	5	D	10	1,35
9T02012512H	Punta guidafile M6x28 ø 1,2 CuCrZr	5	D	10	1,35
9T02012514H	Punta guidafile M6x28 ø 1,4 CuCrZr	5	D	10	1,35
9T02012516H	Punta guidafile M6x28 ø 1,6 CuCrZr	5	D	10	7,13
9T0201M83008C	Punta guidafile M8x30 ø 0,8	5A	D	20	1,12
9T0201M83010C	Punta guidafile M8x30 ø 1,0	5A	D	20	1,12
9T0201M83012C	Punta guidafile M8x30 ø 1,2	5A	D	20	1,12
9T0201M83014C	Punta guidafile M8x30 ø 1,4	5A	D	20	1,12
9T0201M83016C	Punta guidafile M8x30 ø 1,6	5A	D	20	1,12
9T0201M83008H	Punta guidafile M8x30 ø 0,8 CuCrZr	5A	D	10	1,91
9T0201M83010H	Punta guidafile M8x30 ø 1,0 CuCrZr	5A	D	10	1,91
9T0201M83012H	Punta guidafile M8x30 ø 1,2 CuCrZr	5A	D	10	1,91
9T0201M83014H	Punta guidafile M8x30 ø 1,4 CuCrZr	5A	D	10	1,91
9T0201M83016H	Punta guidafile M8x30 ø 1,6 CuCrZr	5A	D	10	1,95
9T020236CLC	Ugello gas ø 19	6	R	10	8,00
9T020236COC	Ugello gas conico ø 16	6	D	10	8,00
9T0208ABZTT	Impugnatura ergonomica COMPLETA	7	R	1	18,00
9TEA321	Molla impugnatura	10	R	1	3,35
9T0209ABZ	Pulsante standard	11	R	1	4,18
9TVAB2022CU2G	Manicotto serraggio cavi	12	R	10	4,98
9T0220363E	Cavo coassiale assembl. 50 mm² 3 m	13	R	1	114,50
9T0220364E	Cavo coassiale assembl. 50 mm² 4 m	13	R	1	96,50
9T0220365E	Cavo coassiale assembl. 50 mm² 5 m	13	R	1	146,00
9TEA311	Molla per scatola posteriore	14	R	1	3,11
9TBW159	Scatola posteriore grande	15	R	1	7,53
9T023004C	Ghiera attacco Euro	16	R	1	4,98
9T023005C	Corpo torcia poster. spine mobili BZ aria	17	R	1	15,00
9T023006C	Dado ferma guaina	18	R	1	2,11



# TORCIA BZ 240

Una torcia professionale affidabile e sicura con ottimo rapporto qualità-prezzo.



UGELLO IN RAME

PULSANTE PROTETTO

SNODO A SFERA PER LA MASSIMA MANEGGEVOLEZZA

## CARATTERISTICHE TECNICHE

Gas di protezione	CO <sub>2</sub> o Mix
Classe di tensione	L
Raffreddamento	Acqua
Diametro filo	0,6 – 0,8 – 1,2
Ciclo di lavoro	60% 300A CO <sub>2</sub> -270A Mix

È una torcia con raffreddamento ad acqua. È dotata di un'impugnatura ergonomica bimatériale che la rende adatta per un uso prolungato senza procurare troppo affaticamento dell'avambraccio dell'operatore. Il suo peso ridotto la rende inoltre molto manovrabile durante le operazioni di saldatura. Il pulsante è protetto da un bordo che ne evita l'accensione accidentale.

Disponibile con 3 diverse misure di cavo: 3 – 4 – 5 m.

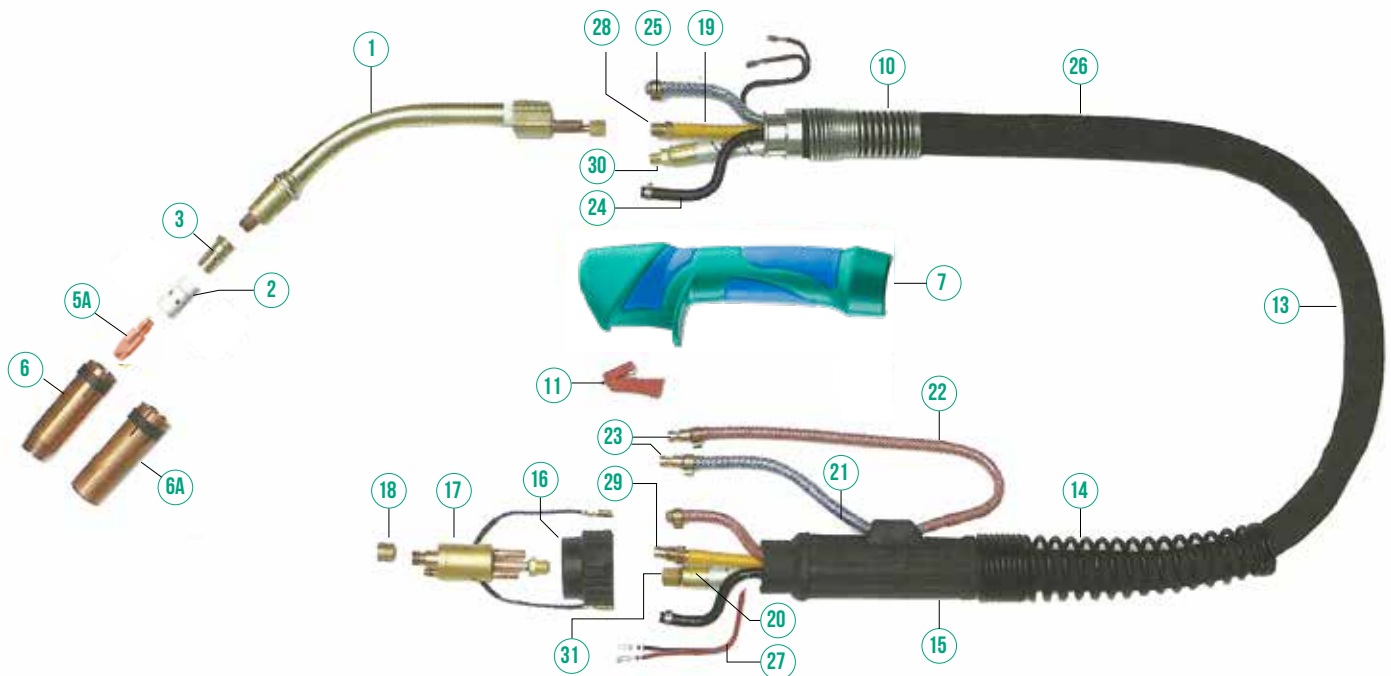
## UTILIZZO CONSIGLIATO

Ideale per media carpenteria pesante, per fili in acciaio fino a 1,2mm, e per fili in acciaio inox e alluminio fino a  $\varnothing$  1,6mm.

CODICE	Descrizione	D	Peso (kg)	N° pz.	Prezzo U.(€)
9T02002403SP	TORCIA BZ240 CAVO 3 m	R	3,70	1	230,50
9T02002404SP	TORCIA BZ240 CAVO 4 m	R	3,90	1	237,00
9T02002405SP	TORCIA BZ240 CAVO 5 m	R	4,10	1	253,00

## PARTI RICAMBIO TORCIA BZ 240

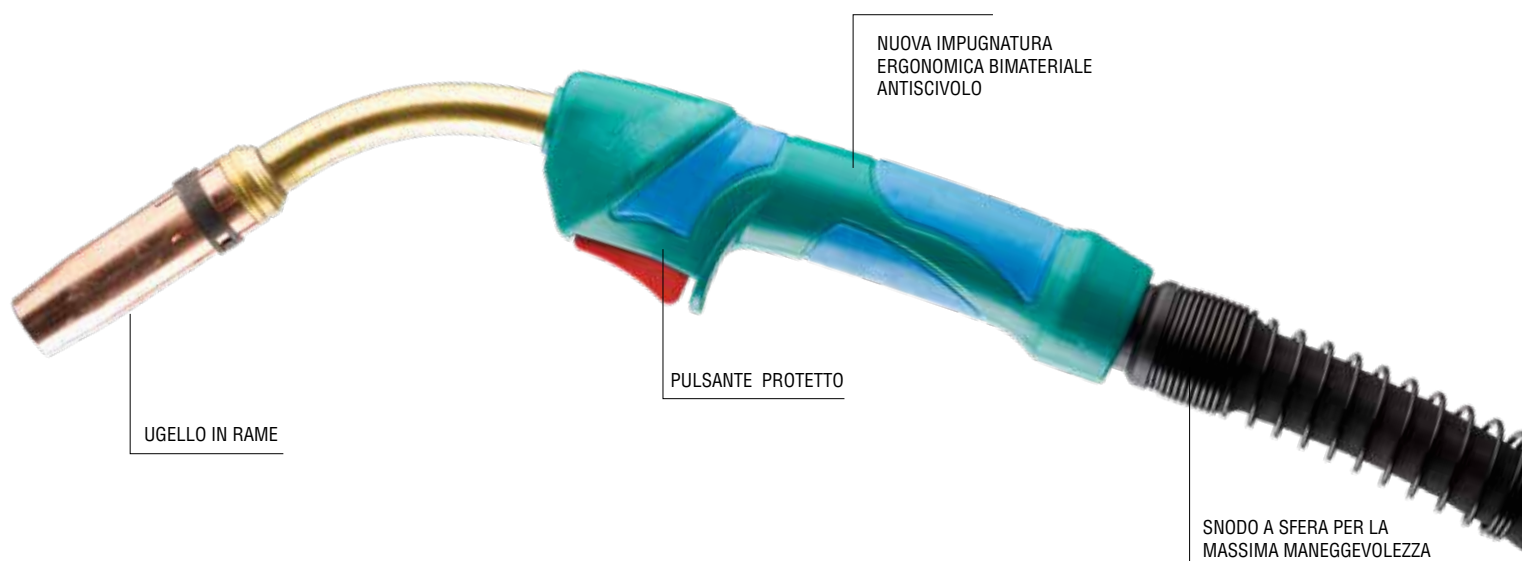
CODICE	Descrizione	Num.	D	N° pz.	Prezzo U.(€)
9T0206240	Lancia BZ 240	1	D	1	58,00
9T020524C	Diffusore gas	2	D	10	0,76
9T020336M6	Portapunta BZ 240 M6	3	D	10	1,08
9T02012506C	Punta guidafile M6X28 $\varnothing$ 0,6	5A	D	20	0,76
9T02012508C	Punta guidafile M6X28 $\varnothing$ 0,8	5A	D	20	0,76
9T02012510C	Punta guidafile M6X28 $\varnothing$ 1,0	5A	D	20	0,69
9T02012512C	Punta guidafile M6X28 $\varnothing$ 1,2	5A	D	20	0,69
9T02012506H	Punta guidafile M6X28 $\varnothing$ 0,6 CuCrZr	5A	D	10	1,83
9T02012508H	Punta guidafile M6X28 $\varnothing$ 0,8 CuCrZr	5A	D	10	1,35
9T02012510H	Punta guidafile M6X28 $\varnothing$ 1,0 CuCrZr	5A	D	10	1,35



CODICE	Descrizione	Num.	D	N° pz.	Prezzo U.(€)
9T02012512H	Punta guidafile M6X28 ø 1,2 CuCrZr	5A	D	10	1,35
9T02012514H	Punta guidafile M6X28 ø 1,4 CuCrZr	5A	D	10	1,35
9T02012516H	Punta guidafile M6X28 ø 1,6 CuCrZr	5A	D	10	7,13
9T020224COC	Ugello gas conico ø 12,5	6	D	10	4,18
9T020224CLC	Ugello gas cilindrico ø 17	6A	D	10	4,18
9T0209ABZ	Pulsante std.	11	R	1	4,18
9T0208ABZTT	Impugnatura ergonomica completa	7	R	1	18,00
9T0208ER02	Ghiera impugnatura	-	R	1	1,95
9T02144ER15	Snodo anteriore per impugnatura	-	R	1	3,86
9T02144M92	Molla impugnatura	10	R	1	5,10
9T02205013	Pacco cavi completo 3 m	13	R	1	99,50
9T02205014	Pacco cavi completo 4 m	13	R	1	111,00
9T02205015	Pacco cavi completo 5 m	13	R	1	122,50
9T02245013GO	Cavo porta corrente H <sub>2</sub> O 3 m	19	R	1	44,00
9T02245014GO	Cavo porta corrente H <sub>2</sub> O 4 m	19	R	1	51,00
9T02215013	Tubo porta guaina 3 m	20	R	1	15,50
9T02215014	Tubo porta guaina 4 m	20	R	1	16,50
9T02215015	Tubo porta guaina 5 m	20	R	1	17,50
9T0235501	Attacco rapido maschio H <sub>2</sub> O ø 6	23	R	10	1,12
9TVAGH58BPVC	Tubetto H <sub>2</sub> O blu ø 5x8 pvc al m	21	R	100	1,17
9TVAGH58B	Tubetto H <sub>2</sub> O blu trecciato ø 5x8 al m	21	R	250	1,75
9TVAGH58RPVC	Tubetto H <sub>2</sub> O rosso ø 5x8 pvc al m	22	R	100	1,17
9TVAGH58R	Tubetto H <sub>2</sub> O rosso trecciato ø 5x8 al m	22	R	250	1,95
9T02305011	Fascetta ø 9,5	25	R	100	1,19
9T02305012	Fascetta ø 10,5	25	R	100	1,31
9T02305013	Fascetta ø 8,7	25	R	100	1,19
9T02305014	Fascetta ø 8,0	25	R	100	1,19
9TBW159	Scatola posteriore grande	15	R	1	7,53
9TEA311	Molla per scatola posteriore	14	R	1	3,11
9T023004C	Ghiera attacco euro	16	R	1	4,98
9T0230501C	Corpo torcia poster. spine mobili BZ acqua	17	R	1	23,00
9T023006C	Dado ferma guaina	18	R	1	2,11
9TVAGH57NPVC	Tubetto gas nero ø 5x8 pvc al m	24	R	100	1,17
9T0245F501C	Raccordo femmina cavo corrente	31	R	1	7,37
9T0245M501C	Raccordo maschio cavo corrente	30	R	1	7,37
9T02PG501A	Raccordo porta guaina anteriore	28	R	1	11,00
9T02PG501P	Raccordo portaguaina posteriore	29	R	1	10,04
9TVACVBP	Cavetto comandi bipolare al m	27	R	100	1,31
9TVAPR2628N	Protezione cavo in gomma telata 26x28 al m	26	R	40	9,40
9TVAPR2831N	Protezione cavo in gomma telata 28x31 al m	26	R	40	10,35
9TVAPR3033N	Protezione cavo in gomma telata 30x33 al m	26	R	40	10,67

# TORCIA BZ 501

La torcia professionale con raffreddamento ad acqua.  
Ottime prestazioni ad un prezzo contenuto.



UGELLO IN RAME

NUOVA IMPUGNATURA  
ERGONOMICA BIMATERIALE  
ANTISCIVOLO

PULSANTE PROTETTO

SNODO A SFERA PER LA  
MASSIMA MANEGGEVOLEZZA

## CARATTERISTICHE TECNICHE

Gas di protezione	CO <sub>2</sub> o Mix
Classe di tensione	L
Raffreddamento	Acqua
Diametro filo	0,6 – 0,8 – 1,2 – 1,6
Ciclo di lavoro	60% 500A CO <sub>2</sub> - 450A Mix



È una torcia in grado di assicurare ottime prestazioni con un buon rapporto qualità-prezzo. L'impugnatura ergonomica e leggera permette un ottimale bilanciamento dei pesi ed una facile manovrabilità senza affaticare troppo la mano dell'utilizzatore. Un bordo di protezione caratterizza il pulsante e ne evita accensioni accidentali.

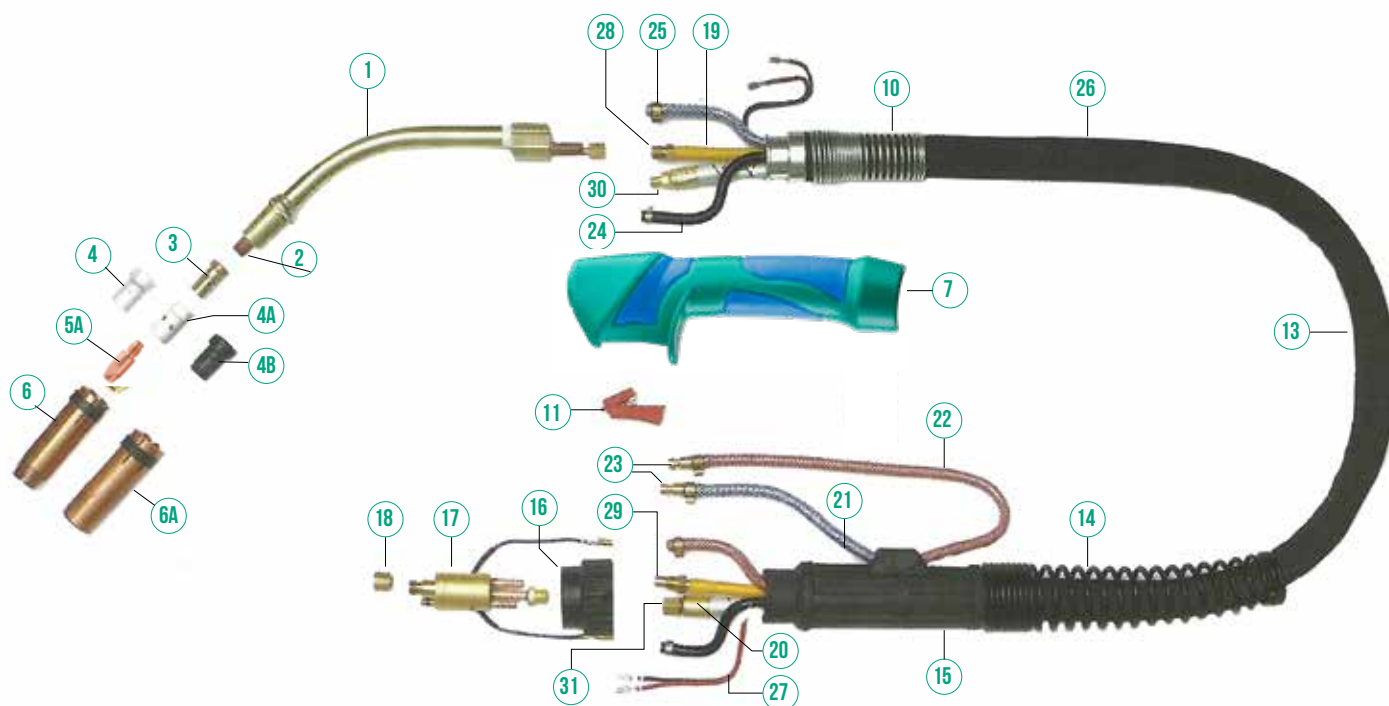
Disponibile con 3 diverse misure di cavo: 3 - 4 - 5 m.

## UTILIZZO CONSIGLIATO

Ideale per media carpenteria pesante, per fili in acciaio fino a  $\varnothing$  1,6 mm, per fili in alluminio e acciaio inox fino a  $\varnothing$  1,0 mm.

CODICE	Descrizione	D	Peso (kg)	N° pz.	Prezzo U.(€)
9T02005013SPC16	TORCIA BZ 501 CAVO 3 m cavo da 16	D	3,70	1	199,00
9T02005014SPC16	TORCIA BZ 501 CAVO 4 m cavo da 16	D	3,90	1	221,00
9T02005015SPC16	TORCIA BZ 501 CAVO 5 m cavo da 16	D	4,10	1	239,00

## PARTI RICAMBIO TORCIA BZ 501



CODICE	Descrizione	Num.	D	N° pz.	Prezzo U.(€)
9T0206501C	Lancia BZ 501	1	D	1	58,00
9T0203501	Ranella isolante	2	D	100	1,04
9T0205501C/C	Portapunta BZ 501 - BZ 551	3	D	10	1,28
9T0205501	Diffusore gas STD	4	D	50	0,76
9T0205501CER	Diffusore gas ceramica	4A	D	50	0,84
9T0205501/CB	Diffusore gas nero	4B	D	50	0,99
9T0201M83008C	Punta guidafile M8x30 ø 0,8	5A	D	20	1,12
9T0201M83010C	Punta guidafile M8x30 ø 1,0	5A	D	20	1,12
9T0201M83012C	Punta guidafile M8x30 ø 1,2	5A	D	20	1,12
9T0201M83014C	Punta guidafile M8x30 ø 1,4	5A	D	20	1,12
9T0201M83016C	Punta guidafile M8x30 ø 1,6	5A	D	20	1,12
9T0201M83008H	Punta guidafile M8x30 ø 0,8 CuCrZr	5A	D	10	1,91
9T0201M83010H	Punta guidafile M8x30 ø 1,0 CuCrZr	5A	D	10	1,91
9T0201M83012H	Punta guidafile M8x30 ø 1,2 CuCrZr	5A	D	10	1,91
9T0201M83014H	Punta guidafile M8x30 ø 1,4 CuCrZr	5A	D	10	1,91
9T0201M83016H	Punta guidafile M8x30 ø 1,6 CuCrZr	5A	D	10	1,95
9T020250116C	Ugello gas conico ø 16	6	D	5	6,57
9T020250119C	Ugello gas conico ø 19	6A	D	10	8,72
9T0208ABZTT	Impugnatura ergonomica COMPLETA	7	R	1	18,00
9T02144M92	Molla impugnatura	10	R	1	5,10
9T0209ABZ	Pulsante standard	11	R	1	4,18
9T02205013	Pacco cavi completo 3 m	13	R	1	99,50
9T02205014	Pacco cavi completo 4 m	13	R	1	111,00
9T02205015	Pacco cavi completo 5 m	13	R	1	122,50
9TEA311	Molla per scatola posteriore	14	R	1	3,11
9TBW159	Scatola posteriore grande	15	R	1	7,53

(segue a pagina successiva)



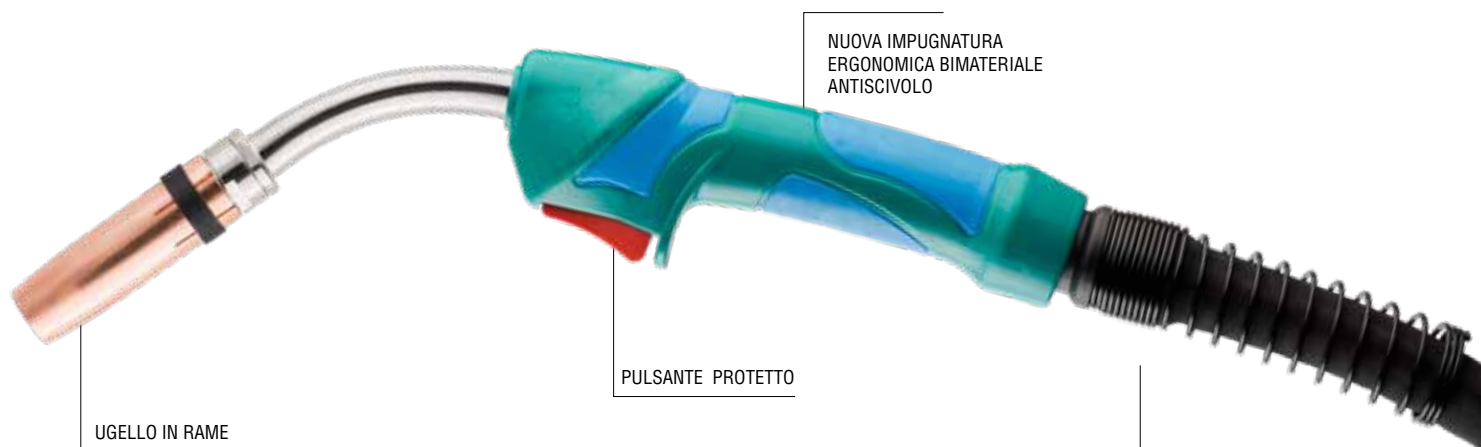
(segue da pagina precedente)

<b>CODICE</b>	<b>Descrizione</b>	<b>Num.</b>	<b>D</b>	<b>N° pz.</b>	<b>Prezzo U. (€)</b>
<b>9T023004C</b>	Ghiera attacco Euro	<b>16</b>	R	1	<b>4,98</b>
<b>9T0230501C</b>	Corpo torcia poster. spine mobili BZ acqua	<b>17</b>	R	1	<b>23,00</b>
<b>9T023006C</b>	Dado ferma guaina	<b>18</b>	R	1	<b>2,11</b>
<b>9T02245013GO</b>	Cavo porta corrente H <sub>2</sub> O 3 m	<b>19</b>	R	1	<b>44,00</b>
<b>9T02245014GO</b>	Cavo porta corrente H <sub>2</sub> O 4 m	<b>19</b>	R	1	<b>51,00</b>
<b>9T02215013</b>	Tubo porta guaina 3 m	<b>20</b>	R	1	<b>15,50</b>
<b>9T02215014</b>	Tubo porta guaina 4 m	<b>20</b>	R	1	<b>16,50</b>
<b>9T02215015</b>	Tubo porta guaina 5 m	<b>20</b>	R	1	<b>17,50</b>
<b>9TVAGH58BPVC</b>	Tubetto H <sub>2</sub> O blu ø 5x8 pvc al m	<b>21</b>	R	100	<b>1,17</b>
<b>9TVAGH58B</b>	Tubetto H <sub>2</sub> O blu trecciato ø 5x8 al m	<b>21</b>	R	250	<b>1,75</b>
<b>9TVAGH58RPVC</b>	Tubetto H <sub>2</sub> O rosso ø 5x8 pvc al m	<b>22</b>	R	100	<b>1,17</b>
<b>9TVAGH58R</b>	Tubetto H <sub>2</sub> O rosso trecciato ø 5x8 al m	<b>22</b>	R	250	<b>1,95</b>
<b>9T0235501</b>	Attacco rapido maschio H <sub>2</sub> O ø 6	<b>23</b>	R	10	<b>1,12</b>
<b>9TVAGH57NPVC</b>	Tubetto gas nero ø 5x8 pvc al m	<b>24</b>	R	100	<b>1,17</b>
<b>9T02305011</b>	Fascetta ø 9,5	<b>25</b>	R	100	<b>1,19</b>
<b>9T02305012</b>	Fascetta ø 10,5	<b>25</b>	R	100	<b>1,31</b>
<b>9T02305013</b>	Fascetta ø 8,7	<b>25</b>	R	100	<b>1,19</b>
<b>9T02305014</b>	Fascetta ø 8,0	<b>25</b>	R	100	<b>1,19</b>
<b>9TVAPR2628N</b>	Procavo in gomma telata 26x28 al m	<b>26</b>	R	40	<b>9,40</b>
<b>9TVAPR2831N</b>	Procavo in gomma telata 28x31 al m	<b>26</b>	R	40	<b>10,35</b>
<b>9TVACVBP</b>	Cavetto comandi bipolare al m	<b>27</b>	R	100	<b>1,31</b>
<b>9T02PG501A</b>	Raccordo portaguaina anteriore	<b>28</b>	R	1	<b>11,00</b>
<b>9T02PG501P</b>	Raccordo portaguaina posteriore	<b>29</b>	R	1	<b>10,04</b>
<b>9T0245M501C</b>	Raccordo maschio cavo corrente	<b>30</b>	R	1	<b>7,37</b>
<b>9T0245F501C</b>	Raccordo femmina cavo corrente	<b>31</b>	R	1	<b>7,37</b>

**RICAMBI  
INTERCAMBIABILI  
E COMPATIBILI CON  
I MAGGIORI  
PRODUTTORI  
EUROPEI**

# TORCIA BZ 551

La nuova torcia professionale con doppio circuito di raffreddamento ad acqua.



## CARATTERISTICHE TECNICHE

Gas di protezione	CO <sub>2</sub> o Mix
Classe di tensione	L
Raffreddamento	Acqua
Diametro filo	0,6 – 0,8 – 1,2 – 1,6
Ciclo di lavoro	60% 550A CO <sub>2</sub> - 500A Mix

SNODO A SFERA PER LA MASSIMA MANEGGEVOLEZZA

Nuova torcia BZ 551 a doppio circuito di raffreddamento, assicura un raffreddamento supplementare alle parti di consumo riducendo drasticamente l'usura delle stesse. Il doppio circuito di raffreddamento assicura un maggior afflusso del liquido, meno adesione degli spruzzi e una maggior durata dei consumabili. L'impugnatura ergonomica e leggera permette una facile manovrabilità senza affaticare troppo la mano dell'utilizzatore. Un bordo di protezione caratterizza il pulsante e ne evita accensioni accidentali.

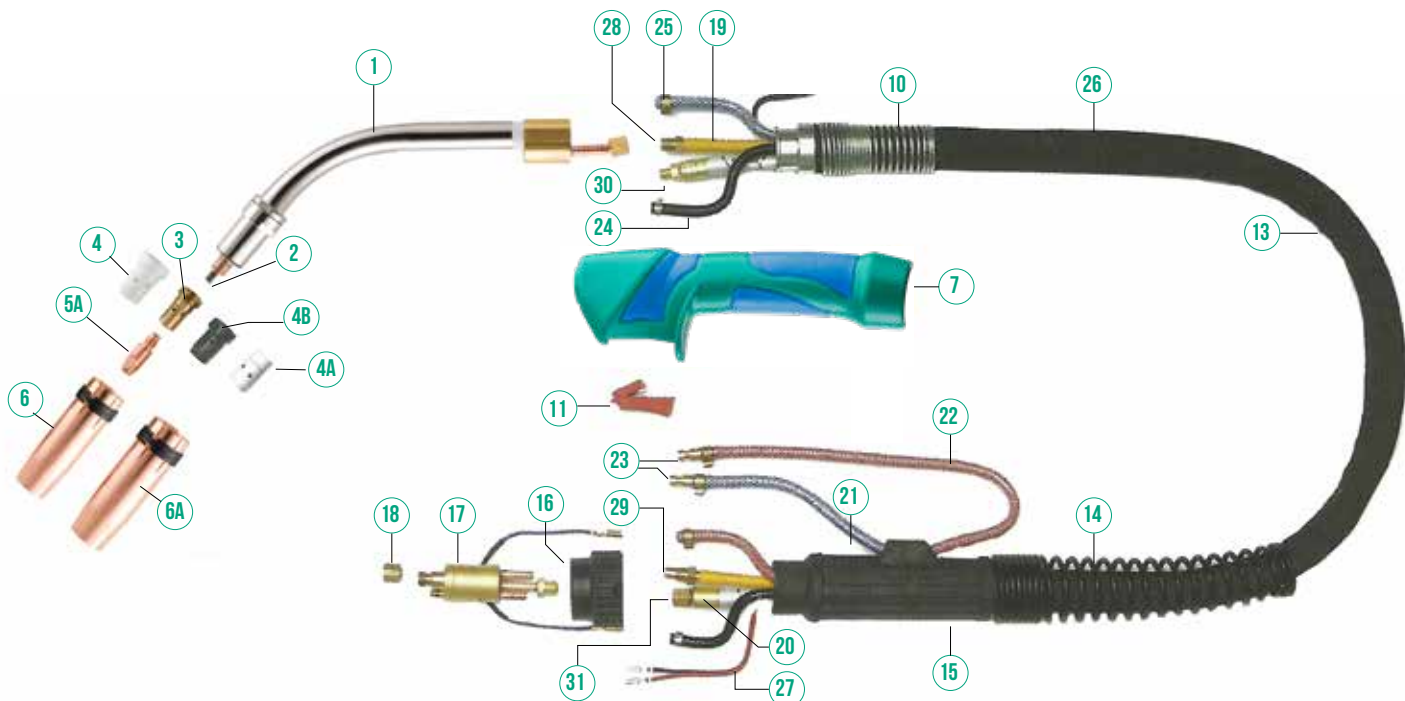
Disponibile con 3 diverse misure di cavo: 3 - 4 - 5 m.

## UTILIZZO CONSIGLIATO

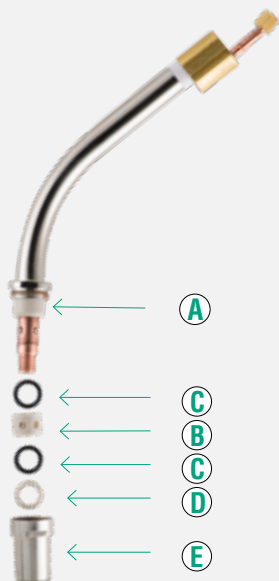
Le torce BZ 551 eccellono particolarmente nelle applicazioni MIG Pulsato. Sono l'ideale per media carpenteria pesante, per fili in acciaio fino a  $\varnothing$  1,6 mm, per fili in alluminio e acciaio inox fino a  $\varnothing$  1,0 mm.

CODICE	Descrizione	D	Peso (kg)	N° pz.	Prezzo U.(€)
9T02005513SR	TORCIA BZ 551 CAVO 3 m cavo da 16	R	3,70	1	243,00
9T02005514SR	TORCIA BZ 551 CAVO 4 m cavo da 16	D	3,90	1	259,00
9T02005515SR	TORCIA BZ 551 CAVO 5 m cavo da 16	R	4,10	1	277,00

## PARTI RICAMBIO TORCIA BZ 551



### Componenti della punta



- A > Isolante posteriore
- B > Distributore acqua
- C > O-Ring
- D > Isolante anteriore
- E > Portaugello filettato

CODICE	Descrizione	Num.	D	N° pz.	Prezzo U. (€)
9T0206551	Lancia BZ 551	1	D	1	101,50
9T0206551B1	Isolante posteriore	A	D	1	25,50
9T0206551WD	Distributore acqua	B	D	1	23,00
B5510003.KIT	O-ring kit 2 pezzi	C	D	1	3,30
9T0206551F1	Isolante anteriore	D	D	1	12,50
9T0206551NH	Portaugello filettato	E	D	1	9,20
9T0203501	Ranella isolante	2	D	100	1,04
9T0205501C/C	Portapunta BZ 501-551	3	D	10	1,28
9T0205501	Diffusore gas STD	4	D	50	0,76
9T0205501CER	Diffusore gas ceramica	4A	D	50	0,84
9T0205501/CB	Diffusore gas nero	4B	D	50	0,99
9T0201M83008C	Punta guidafile M8x30 ø 0,8	5A	D	20	1,12
9T0201M83010C	Punta guidafile M8x30 ø 1,0	5A	D	20	1,12
9T0201M83012C	Punta guidafile M8x30 ø 1,2	5A	D	20	1,12
9T0201M83014C	Punta guidafile M8x30 ø 1,4	5A	D	20	1,12
9T0201M83016C	Punta guidafile M8x30 ø 1,6	5A	D	20	1,12
9T0201M83008H	Punta guidafile M8x30 ø 0,8 CuCrZr	5A	D	10	1,91
9T0201M83010H	Punta guidafile M8x30 ø 1,0 CuCrZr	5A	D	10	1,91
9T0201M83012H	Punta guidafile M8x30 ø 1,2 CuCrZr	5A	D	10	1,91
9T0201M83014H	Punta guidafile M8x30 ø 1,4 CuCrZr	5A	D	10	1,91
9T0201M83016H	Punta guidafile M8x30 ø 1,6 CuCrZr	5A	D	10	1,95
9T020250116C	Ugello gas conico ø 16	6	D	5	6,57
9T020250119C	Ugello gas conico ø 19	6A	D	10	8,72
9T0208ABZTT	Impugnatura ergonomica COMPLETA	7	R	1	18,00
9T02144M92	Molla impugnatura	10	R	1	5,10
9T0209ABZ	Pulsante standard	11	R	1	4,18
9T02205013	Pacco cavi completo 3 m	13	R	1	99,50
9T02205014	Pacco cavi completo 4 m	13	R	1	111,00
9T02205015	Pacco cavi completo 5 m	13	R	1	122,50
9TEA311	Molla per scatola posteriore	14	R	1	3,11
9TBW159	Scatola posteriore grande	15	R	1	7,53

## GUAINE GUIDAFILO PER TORCE SERIE BZ



9T0204ALT

Perfette per fili in alluminio. La loro resistenza alle alte temperature permette un ciclo di vita più lungo del filo e uno scivolamento interno dello stesso più agevole.

CODICE	Descrizione	D	N° pz.	Prezzo U. (€)
9T0204T4WIP	Guaina blu tonda 4 m sciolta	R	1	6,05
9T0204T5WIP	Guaina blu tonda 5 m sciolta	R	1	7,37
9T0204T4RWIP	Guaina rossa tonda 4 m sciolta	R	1	5,97
9T0204T5RWIP	Guaina rossa tonda 5 m sciolta	R	1	6,82
9T0204P4WIP	Guaina gialla tonda 4 m sciolta	R	1	5,77
9T0204P6WIP	Guaina gialla tonda 6 m sciolta	R	1	6,57
9T0204501N4WIP	Guaina guidafile nuda 4 m BZ 501	R	1	5,72
9T0204501N5WIP	Guaina guidafile nuda 5 m BZ 501	R	1	6,82
9T0204AL15	Guaina per alluminio 4,5 m ø 1,5	R	1	12,50
9T0204AL155	Guaina per alluminio 5,5 m ø 1,5	R	1	12,50
9T0204AL25	Guaina per alluminio 4,5 m ø 2,5	R	1	12,50
9T0204AL255	Guaina per alluminio 5,5 m ø 2,5	R	1	12,00
9T0204ALT	Dado per guaina di alluminio	R	10	1,83
9T0204ALG	Guainetta + ghieretta per alluminio	R	10	5,66

## ATTACCO RADIALE PER TORCE SERIE BZ



Permette di collegare la torcia alla saldatrice.

CODICE	Descrizione	D	N° pz.	Prezzo U. (€)
9T0242BZR	Attacco EURO BZ lato macchina radiale	R	2	77,50

## CAVETTO BIPOLARE



Cavetto che permette di collegare il pulsante con il generatore.

CODICE	Descrizione	D	Lunghezza (m)	Prezzo al m (€)
9TVACVBP	Cavetto bipolare comandi 2 x 0,50 mm <sup>2</sup>	R	100	1,31

## CAVI PORTA CORRENTE PER TORCE SERIE BZ



Indicati sia per lavoro che per raffreddamento. Disponibili in 2 diversi materiali: nylon o gomma rinforzata.

CODICE	Descrizione	Lunghezza (m)	D	N° pz.	Prezzo U. (€)
9T02245013	Cavo porta corrente BZ 501 nylon	3	R	1	50,00
9T02245013GO	Cavo porta corrente BZ 501 gomma	3	R	1	44,00
9T02245014	Cavo porta corrente BZ 501 nylon	4	R	1	56,00
9T02245014GO	Cavo porta corrente BZ 501 gomma	4	R	1	51,00
9T02245015	Cavo porta corrente BZ 501 nylon	5	R	1	72,50
9T02245015GO	Cavo porta corrente BZ 501 gomma	5	R	1	58,50

9T02245013



## CAVI COASSIALI ASSEMBLATI PER TORCE SERIE BZ

Cavi coassiali assemblati su entrambi i lati con fastons e connettori. Adatti per torce raffreddate ad aria.



9T0220154E



9T0220363E

CODICE	Descrizione	Lunghezza (m)	D	N° pz.	Prezzo U.(€)
9T0220153E	Cavo coassiale assembl. 16 mm <sup>2</sup>	3	R	1	59,00
9T0220154E	Cavo coassiale assembl. 16 mm <sup>2</sup>	4	R	1	71,00
9T0220155E	Cavo coassiale assembl. 16 mm <sup>2</sup>	5	R	1	83,50
9T0220253E	Cavo coassiale assembl. 25 mm <sup>2</sup>	3	R	1	75,00
9T0220254E	Cavo coassiale assembl. 25 mm <sup>2</sup>	4	R	1	93,00
9T0220255E	Cavo coassiale assembl. 25 mm <sup>2</sup>	5	R	1	110,50
9T0220263E	Cavo coassiale assembl. 35 mm <sup>2</sup>	3	R	1	93,00
9T0220264E	Cavo coassiale assembl. 35 mm <sup>2</sup>	4	R	1	119,00
9T0220265E	Cavo coassiale assembl. 35 mm <sup>2</sup>	5	R	1	145,00
9T0220363E	Cavo coassiale assembl. 50 mm <sup>2</sup>	3	R	1	114,50
9T0220364E	Cavo coassiale assembl. 50 mm <sup>2</sup> G	4	R	1	96,50
9T0220365E	Cavo coassiale assembl. 50 mm <sup>2</sup>	5	R	1	146,00
9T0220403E	Cavo coassiale assembl. 66 mm <sup>2</sup>	3	R	1	146,00
9T0220404E	Cavo coassiale assembl. 66 mm <sup>2</sup>	4	R	1	190,00
9T0220405E	Cavo coassiale assembl. 66 mm <sup>2</sup>	5	R	1	234,00

## TUBETTI PVC PER TORCE SERIE BZ

Tubetti in PVC con rinforzo in poliestere ad alta resistenza. Adatto per liquidi di raffreddamento, soluzioni chimiche, aria compressa. Disponibile anche un tubetto gas in PVC nero per torce MIG/TIG raffreddate ad aria e ad acqua.



9TVAGH58RPVC

CODICE	Descrizione	Dimensioni (ø x mm)	D	Lunghezza (m)	Prezzo al m (€)
9TVAGH58BPVC	Tubetto PVC rinforzato blu	5 x 8	R	100	1,17
9TVAGH58RPVC	Tubetto PVC rinforzato rosso	5 x 8	R	100	1,17
9TVAGH58NPVC	Tubetto PVC rinforzato nero	5 x 8	R	100	1,17
9TVAGT510PVC	Tubetto PVC rinforzato trasparente	5 x 10	R	100	1,59
9TVAGH612BPVC	Tubetto PVC rinforzato blu	6 x 12	R	100	2,03
9TVAGH612RPVC	Tubetto PVC rinforzato rosso	6 X 12	R	100	1,91
9TVAGT612PVC	Tubetto PVC rinforzato trasparente	6 X 12	R	100	1,79
9TVAGT812PVC	Tubetto PVC rinforzato trasparente	8 X 12	R	100	2,23
9TVAGH813BPVC	Tubetto PVC rinforzato blu	8 x 13	R	100	2,03
9TVAGH813RPVC	Tubetto PVC rinforzato rosso	8 x 13	R	100	2,03
9TVAGT914PVC	Tubetto PVC rinforzato trasparente	9 X 14	R	100	2,11
9TVAGH57NPVC	Tubetto gas PVC nero	5,5 x 7,5	R	100	1,17

## PROCAVI PER TORCE SERIE BZ

Protezioni in gomma telata o gomma EPDM per ricoprire pacchi di cavi o di tubi in modo da proteggerli da abrasioni, sporco e dalle intemperie. Sono fornite in rotoli.



9TVAPR2628N

CODICE	Descrizione	Dimensioni (ø x mm)	D	Lunghezza (m)	Prezzo al m (€)
9TVAPR2628N	Procavo in gomma telata	26 x 28	R	40	9,40
9TVAPR2831N	Procavo in gomma telata	28 x 31	R	40	10,35
9TVAPR3033N	Procavo in gomma telata	30 x 33	R	40	10,67
9TVAPR3538N	Procavo in gomma telata	35 X 38	R	40	11,50
9TVAPR3840N	Procavo in gomma telata	38 X 40	R	40	11,00
9TVAPR4043N	Procavo in gomma telata	40 X 43	R	40	13,00
9TVAPR4548N	Procavo in gomma telata	45 X 48	R	40	13,50
9TVAPR5154N	Procavo in gomma telata	51 X 54	R	40	14,50

# TORCIA TW 1

**Versatile e maneggevole,  
compatibile con i ricambi originali.**



UGELLO IN RAME

CAVO COMPOSITO AD ELEVATA  
FLESSIBILITÀ

## CARATTERISTICHE TECNICHE

Gas di protezione	CO <sub>2</sub> o Mix
Classe di tensione	L
Raffreddamento	Aria
Diametro filo	0,6 – 0,8 – 1,0 – 1,2
Ciclo di lavoro	60% 200A CO <sub>2</sub> – 150A Mix

Torcia con impugnatura stile americano e ricambi compatibili con gli originali. Il design ergonomico dell'impugnatura permette di ridurre l'affaticamento dell'operatore. Adatta sia per lavori di riparazione che di manutenzione.

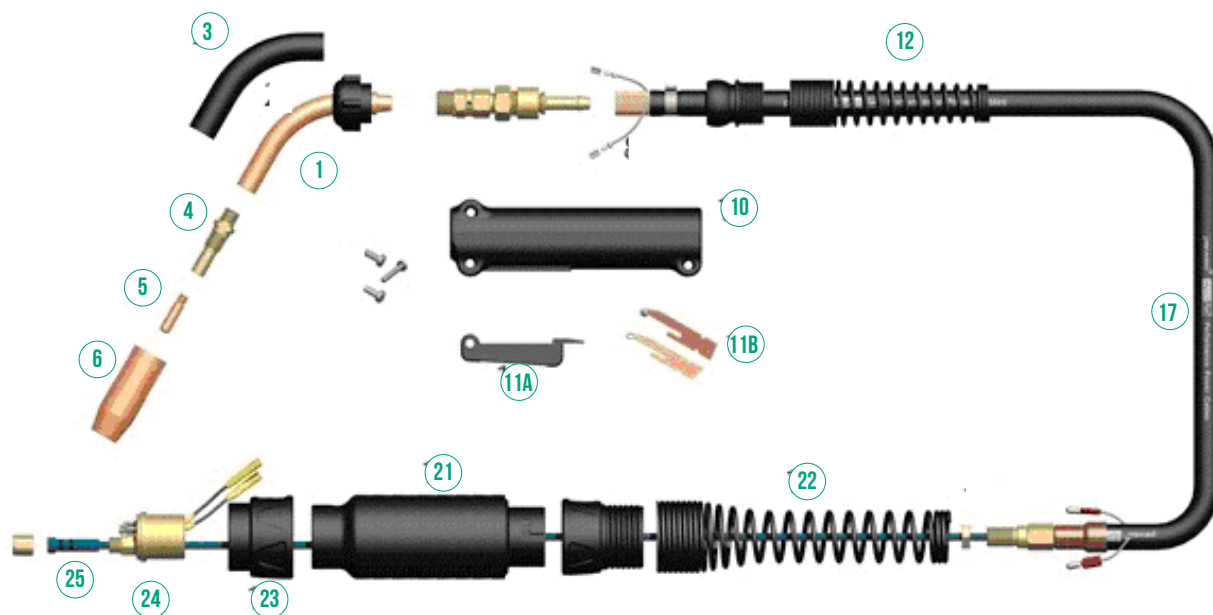
Disponibile con 3 diverse misure di cavo: 10 – 12 – 15 ft.

## UTILIZZO CONSIGLIATO

Studiata per una vasta gamma di applicazioni, è facile da usare in diversi posizioni di saldatura. Ideale per fili in acciaio, acciaio inox e alluminio fino a  $\varnothing$  1,2 mm.

CODICE	Descrizione	D	Peso (kg)	N° pz.	Prezzo U.(€)
9T01130E	Torcia TW 1 10 ft. Euro	R	2,30	1	153,50
9T01140E	Torcia TW 1 12 ft. Euro	D	2,60	1	163,00
9T01145E	Torcia TW 1 15 ft. Euro	R	2,90	1	184,00

## PARTI RICAMBIO TORCIA TW 1



CODICE	Descrizione	Num.	D	N° pz.	Prezzo U.(€)
<b>9T016160C</b>	Lancia completa	<b>1</b>	D	1	<b>16,50</b>
<b>9T0171A</b>	Copertura lancia	<b>3</b>	D	1	<b>1,75</b>
<b>9T0151</b>	Diffusore gas	<b>4</b>	D	10	<b>6,89</b>
<b>9T02011506C</b>	Punta guidafile M6X25 ø 0,6	<b>5</b>	D	20	<b>0,58</b>
<b>9T02011508C</b>	Punta guidafile M6X25 ø 0,8	<b>5</b>	D	20	<b>0,58</b>
<b>9T02011510C</b>	Punta guidafile M6X25 ø 1,0	<b>5</b>	D	20	<b>0,72</b>
<b>9T02011512C</b>	Punta guidafile M6X25 ø 1,2	<b>5</b>	D	20	<b>0,72</b>
<b>9T012137</b>	Ugello gas ø 10	<b>6</b>	D	10	<b>10,95</b>
<b>9T012150</b>	Ugello gas ø 13	<b>6</b>	D	10	<b>9,80</b>
<b>9T012162</b>	Ugello gas ø 16	<b>6</b>	D	10	<b>9,80</b>
<b>9T0181</b>	Impugnatura completa di viti	<b>10</b>	R	1	<b>16,00</b>
<b>9T0191</b>	Pulsante completo	<b>11</b>	R	1	<b>11,50</b>
<b>9T0191A</b>	Pulsante senza lamelle	<b>11A</b>	R	1	<b>11,50</b>
<b>9T0191C</b>	Coppia lamelle	<b>11B</b>	R	1	<b>9,32</b>
<b>9T011416S</b>	Molla impugnatura	<b>12</b>	R	1	<b>5,81</b>
<b>9T0120110E</b>	Cavo TW 1 25 mm <sup>2</sup> 3,10 m (10ft)	<b>17</b>	R	1	<b>74,00</b>
<b>9T0120112E</b>	Cavo TW 1 25 mm <sup>2</sup> 3,66 m (12ft)	<b>17</b>	R	1	<b>97,00</b>
<b>9T0120115E</b>	Cavo TW 1 25 mm <sup>2</sup> 4,50 m (15ft)	<b>17</b>	R	1	<b>75,00</b>
<b>9TBW195</b>	Scatola posteriore piccola	<b>21</b>	R	1	<b>5,50</b>
<b>9TEA331</b>	Molla per scatola posteriore	<b>22</b>	R	1	<b>4,42</b>
<b>9T023004C</b>	Ghiera attacco euro	<b>23</b>	R	1	<b>4,98</b>
<b>9T023005TW</b>	Corpo ottone 12x1 pin mobili	<b>24</b>	R	1	<b>24,00</b>
<b>9T014240455WIP</b>	Guaina ø 0,8/1,0 – 4,5 m sciolta	<b>25</b>	R	1	<b>8,56</b>

# TORCIA TW 2

La qualità unita alla robustezza. La componentistica di alta qualità è in grado di assicurare ottime prestazioni, elevata affidabilità e durata. Compatibilità assicurata con tutte le saldatrici.



## CARATTERISTICHE TECNICHE

Gas di protezione	CO <sub>2</sub> o Mix
Classe di tensione	L
Raffreddamento	Aria
Diametro filo	0,6 – 0,8 – 1,0 – 1,2
Ciclo di lavoro	60% 250A CO <sub>2</sub> – 150A Mix

Torcia robusta che offre prestazioni eccellenti e la robustezza necessaria per ottenere alti livelli di produttività e durevolezza della saldatura pur essendo facile da utilizzare. I ricambi sono compatibili Tweco.

Disponibile con 3 diverse misure di cavo: 10 – 12 – 15 ft.

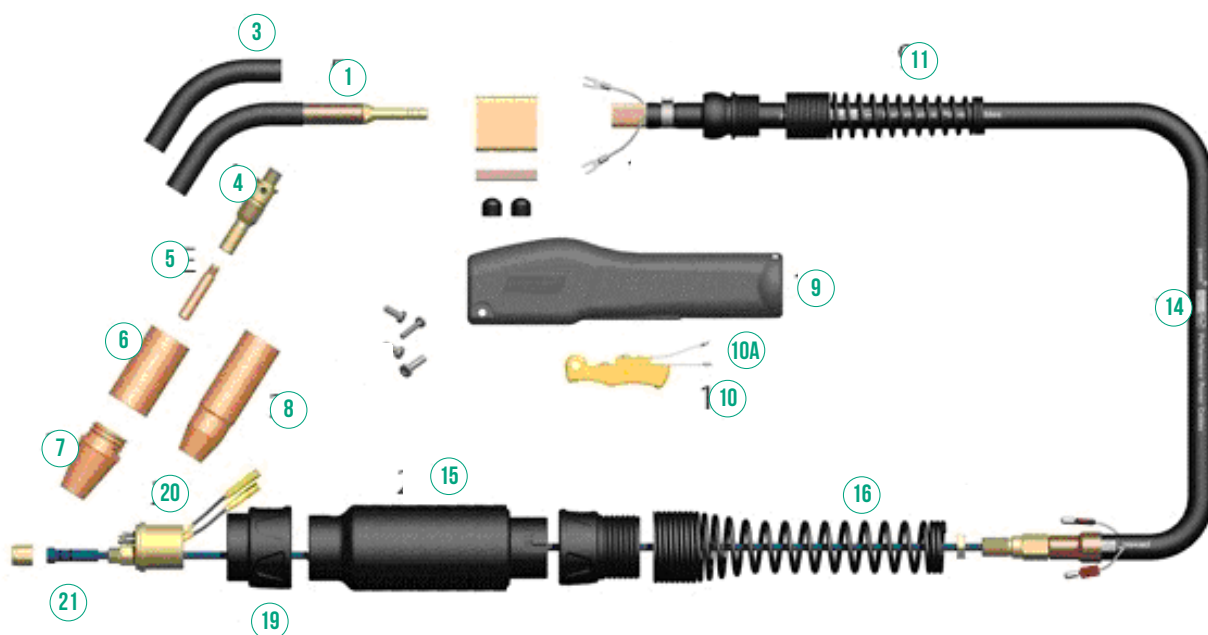
## UTILIZZO CONSIGLIATO

Ideale per un uso semi professionale, per fili in acciaio, acciaio inox e alluminio fino a  $\varnothing$  1,6 mm.

CODICE	Descrizione	D	Peso (kg)	N° pz.	Prezzo U.(€)
9T01230E	Torcia TW 2 10 ft. Euro	R	2,90	1	166,50
9T01240E	Torcia TW 2 12 ft. Euro	R	3,30	1	187,50
9T01245E	Torcia TW 2 15 ft. Euro	R	3,70	1	205,50



## PARTI RICAMBIO TORCIA TW 2



CODICE	Descrizione	Num.	D	N° pz.	Prezzo U.(€)
<b>9T0162A60C</b>	Lancia 60°	<b>1</b>	D	1	<b>16,50</b>
<b>9T0172A</b>	Copertura lancia	<b>3</b>	D	1	<b>1,31</b>
<b>9T0152FN</b>	Diffusore gas	<b>4</b>	D	10	<b>7,49</b>
<b>9T0114H30C</b>	Punta guidafile ø 0,8	<b>5</b>	D	20	<b>1,23</b>
<b>9T0114H40C</b>	Punta guidafile ø 1,0	<b>5</b>	D	20	<b>1,23</b>
<b>9T0114H45C</b>	Punta guidafile ø 1,2	<b>5</b>	D	20	<b>1,23</b>
<b>9T0114H52C</b>	Punta guidafile ø 1,4	<b>5</b>	D	20	<b>1,23</b>
<b>9T0114H116C</b>	Punta guidafile ø 1,6	<b>5</b>	D	20	<b>1,23</b>
<b>9T0134CT</b>	Boccola isolante passo largo	<b>6</b>	D	20	<b>20,50</b>
<b>9T0124CT62C</b>	Ugello ø 16 passo largo	<b>7</b>	D	10	<b>11,50</b>
<b>9T012362</b>	Ugello ø 16	<b>8</b>	R	10	<b>12,00</b>
<b>9T0182</b>	Impugnatura completa di viti	<b>9</b>	R	1	<b>17,50</b>
<b>9T0192</b>	Pulsante completo	<b>10</b>	R	1	<b>6,38</b>
<b>9T0192C</b>	Coppia lamelle	<b>10A</b>	R	1	<b>10,08</b>
<b>9T011426S</b>	Molla impugnatura	<b>11</b>	R	1	<b>3,90</b>
<b>9T0120210E</b>	Cavo TW 2 35 mm <sup>2</sup> 3,10 m (10ft)	<b>14</b>	R	1	<b>93,00</b>
<b>9T0120212E</b>	Cavo TW 2 35 mm <sup>2</sup> 3,66 m (12ft)	<b>14</b>	R	1	<b>119,00</b>
<b>9T0120215E</b>	Cavo TW 2 35 mm <sup>2</sup> 4,50 m (15ft)	<b>14</b>	R	1	<b>89,00</b>
<b>9TBW195</b>	Scatola posteriore piccola	<b>15</b>	R	1	<b>5,50</b>
<b>9TEA331</b>	Molla per scatola posteriore	<b>16</b>	R	1	<b>3,11</b>
<b>9T023004C</b>	Ghiera attacco Euro	<b>19</b>	R	1	<b>4,98</b>
<b>9T023005TW</b>	Corpo ottone 12x1 pin mobili	<b>20</b>	R	1	<b>24,00</b>
<b>9T014240455WIP</b>	Guaina ø 0,8/1,0 – 4,5 m sciolta	<b>21</b>	R	1	<b>8,56</b>

# TORCIA TW 4

Prestazioni eccellenti con alta produttività.



## CARATTERISTICHE TECNICHE

Gas di protezione	CO <sub>2</sub> o Mix
Classe di tensione	L
Raffreddamento	Aria
Diametro filo	0,8 – 1,0 – 1,2 – 1,4 – 1,6
Ciclo di lavoro	60% 400A CO <sub>2</sub> – 350A Mix

Il design dell'impugnatura di tipo americano permette di ridurre l'affaticamento dell'operatore durante il suo utilizzo. È una torcia dalle prestazioni eccellenti con un'alta produttività e tempi morti ridotti. La saldatura perfetta lascia una buona impressione a chi apprezza un lavoro ben fatto. I ricambi sono compatibili Tweco.

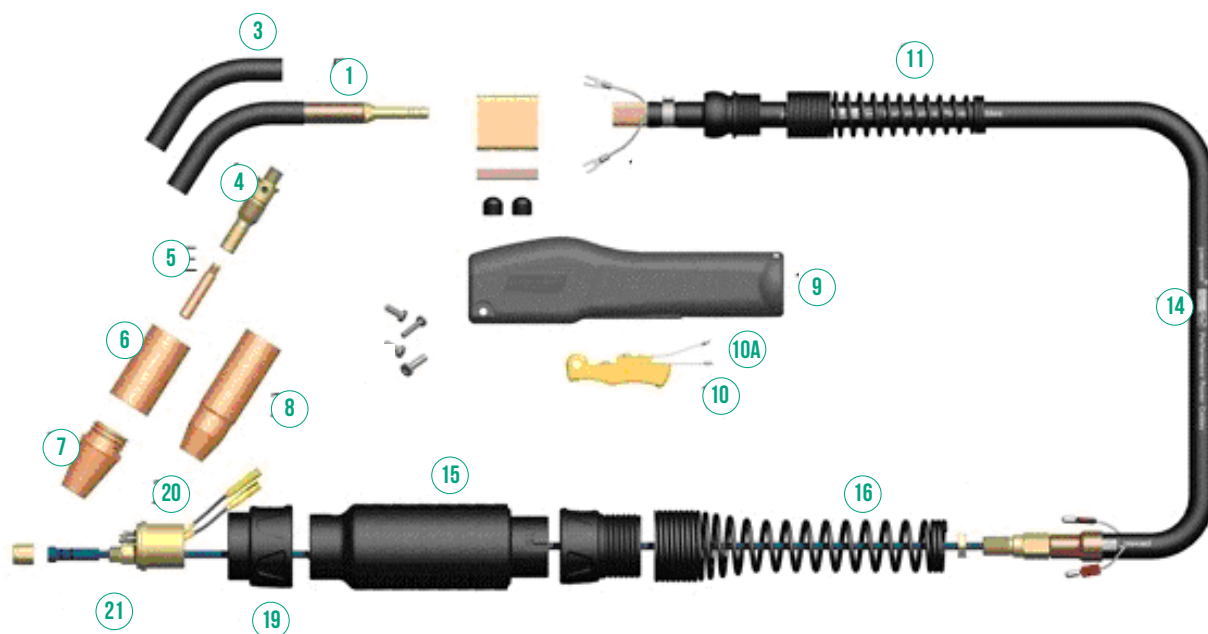
Disponibile con 3 diverse misure di cavo: 10 – 12 – 15 ft.

## UTILIZZO CONSIGLIATO

Ideale per un uso semi professionale, per fili in acciaio, acciaio inox e alluminio fino a  $\varnothing$  1,6 mm.

CODICE	Descrizione	D	Peso (kg)	N° pz.	Prezzo U.(€)
9T01430E	Torcia TW 4 10 ft Euro	R	3,60	1	176,00
9T01440E	Torcia TW 4 12 ft Euro	R	4,10	1	238,00
9T01445E	Torcia TW 4 15 ft Euro	R	4,60	1	261,50

## PARTI RICAMBIO TORCIA TW 4



CODICE	Descrizione	Num.	D	N° pz.	Prezzo U.(€)
9T0164A60C	Lancia 60°	1	D	1	25,50
9T0174A	Copertura lancia	3	D	1	1,75
9T0154A	Diffusore gas	4	D	10	3,11
9T0114H30C	Punta guidafile ø 0,8	5	D	20	1,23
9T0114H40C	Punta guidafile ø 1,0	5	D	20	1,23
9T0114H45C	Punta guidafile ø 1,2	5	D	20	1,23
9T0114H52C	Punta guidafile ø 1,4	5	D	20	1,23
9T0114H116C	Punta guidafile ø 1,6	5	D	20	1,23
9T0134CT	Boccola isolante passo largo	6	D	20	20,50
9T0124CT62C	Ugello ø 16 passo largo	7	D	10	11,50
9T012362	Ugello ø 16	8	D	10	12,00
9T0184	Impugnatura con viti	9	R	1	22,00
9T0194	Pulsante completo	10	R	1	12,50
9T0192C	Coppia lamelle	10A	R	1	10,08
9T011446S	Molla impugnatura	11	R	1	4,82
9T0120410E	Cavo TW 4 50 mm <sup>2</sup> 3,10 m (10ft)	14	R	1	118,50
9T0120412E	Cavo TW 4 50 mm <sup>2</sup> 3,66 m (12ft)	14	R	1	105,00
9T0120415E	Cavo TW 4 50 mm <sup>2</sup> 4,50 m (15ft)	14	R	1	187,00
9TBW159	Scatola posteriore grande	15	R	1	7,53
9TBW195	Molla per scatola piccola	16	R	1	5,50
9T023004C	Ghiera attacco Euro	19	R	1	4,98
9T023005TW	Corpo ottone 12x1 pin mobili	20	R	1	24,00
9T01441165WIP	Guaina ø 1,0/1,6 – 4,5 m sciolta	21	R	1	8,96
9T01441167WIP	Guaina ø 1,0/1,6 – 7,0 m sciolta	21	R	1	15,00



**A completamento delle proposte Oxyturbo per la saldatura, non poteva mancare in catalogo tutto l'occorrente per la saldatura TIG.**

# SALDATURA TIG

È un metodo di saldatura ad arco elettrico in atmosfera inerte. È il più affermato ed economico dei procedimenti per la saldatura di metalli difficili da saldare quali : acciaio inossidabile, alluminio, leghe di berillio, rame, ottone, ghisa, nichel, tantalio, titanio, columbio, mobildeno, Evendur, Inconel, Monel ed inoltre nelle saldature criogeniche.

L'arco, che scocca tra l'elettrodo e il metallo base, è protetto dal gas (argon o elio o una miscela dei due gas) che fuoriesce dalla pistola, dalla cui estremità sporge l'elettrodo. L'arco viene acceso da una scintilla pilota che provocando ionizzazione del gas protettivo, lo rende conduttore. Per l'alta temperatura di fusione del tungsteno, l'elettrodo non fonde per cui non prende parte al processo di fusione. Il metallo d'apporto, presente se lo spessore dei pezzi è maggiore di circa 1mm, viene immesso nella zona dell'arco elettrico e fondendo andrà a costituire il cordone di saldatura. Tutta la zona di saldatura (arco, elettrodo, metallo base fuso, metallo d'apporto) si trova immersa in un ambiente inerte costituito dal gas protettivo. Questo fatto impedisce l'ossidazione del giunto saldato da parte dell'atmosfera e permette così anche la saldatura di materiali reattivi.

## **APPLICAZIONI DELLA SALDATURA TIG**

Il procedimento TIG è particolarmente indicato quando devono essere saldati piccoli spessori di materiale, a partire da pochi decimi di mm, tuttavia non è possibile saldare spessori superiori a qualche mm (2-3 mm per gli acciai) con una singola passata (perciò, in generale, non si usa per saldare spessori superiori a 5-6 mm), quindi, considerando la bassa produttività, spesso viene usato per effettuare la prima passata di un giunto, mentre il riempimento viene effettuato successivamente con procedimenti a produttività più elevata. Date le sue caratteristiche il procedimento può essere utilizzato in qualsiasi posizione e può essere usato per saldature continue o per saldature a punti. Non è consigliabile l'uso di questo procedimento in luoghi aperti, dato che anche un vento leggero può disperdere il gas di protezione.



# TORCE WP9-WP20

Compatte e maneggevoli  
per tutte le esigenze di saldatura.



Con attacco Dinse 25/50 mm<sup>2</sup>

Sono dotate di un'impugnatura robusta ma molto leggera. La versione SuperFlex monta un interruttore facilmente azionabile che ne consente una maggiore maneggevolezza e praticità d'uso. Per una sua maggiore protezione, inoltre, il primo tratto del cavo è in pelle. I modelli con volantino sono dotati di una manopola per l'apertura e regolazione del flusso del gas.

**Tutte le torce della serie sono complete di attacco Dinse 25 o 50 mm<sup>2</sup> e connessione M12x1.**

Disponibili con 2 diverse misure di cavo: 4 - 8 m

## TORCE WP9

Ideali per carpenteria leggera per elettrodi in tungsteno  $\varnothing$  0,5 - 1,6 mm.

### CARATTERISTICHE TECNICHE WP9

GAS DI PROTEZIONE	ARGON
CLASSE DI TENSIONE	L
RAFFREDDAMENTO	ARIA
CICLO DI LAVORO	35% 110A DC 35% 95A AC

CODICE	Descrizione	Attacco Dinse (mm <sup>2</sup> )	D	Peso (kg)	N° pz.	Prezzo U.(€)
9TWP912RSF	TORCIA WP9 SUPERFLEX 4 m	50	R	1,70	1	187,50
9TWP912RSF+D25	TORCIA WP9 SUPERFLEX 4 m	25	R	1,70	1	174,00
9TWP925RSF	TORCIA WP9 SUPERFLEX 8 m	50	R	2,70	1	244,50
9TWP925RSF+D25	TORCIA WP9 SUPERFLEX 8 m	25	R	2,70	1	223,00
9TWP9V12	TORCIA WP9 C/VOLANTINO 4 m	50	R	1,50	1	118,50
9TWP9V12+D25	TORCIA WP9 C/VOLANTINO 4 m	25	R	1,50	1	91,50
9TWP9V25	TORCIA WP9 C/VOLANTINO 8 m	50	R	2,50	1	128,50
9TWP9V25+D25	TORCIA WP9 C/VOLANTINO 8 m	25	R	2,50	1	128,50

### CARATTERISTICHE TECNICHE WP20

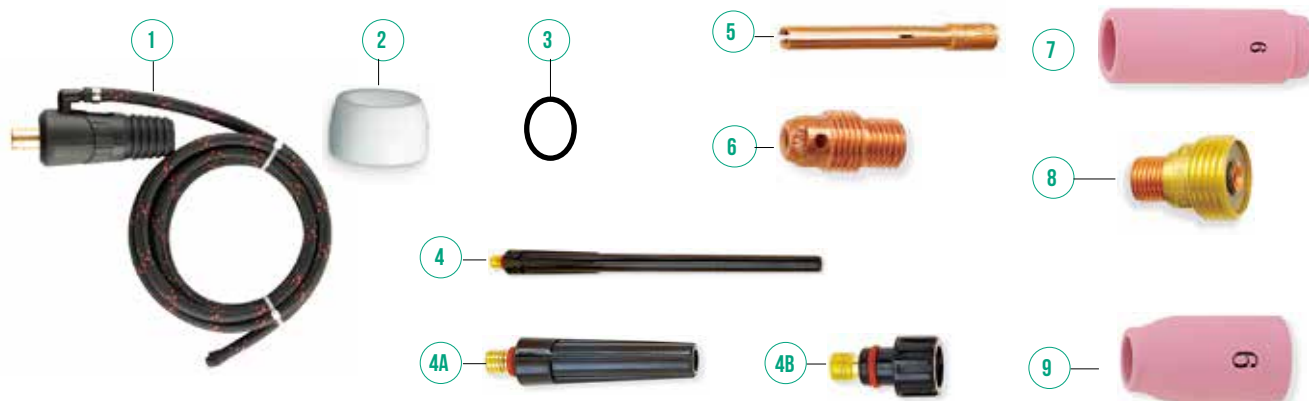
GAS DI PROTEZIONE	ARGON
CLASSE DI TENSIONE	L
RAFFREDDAMENTO	ACQUA
CICLO DI LAVORO	100% 250A DC 100% 220A AC

## TORCE WP20

Ideale per media carpenteria, per elettrodi in tungsteno  $\varnothing$  0,5 - 3,2 mm.

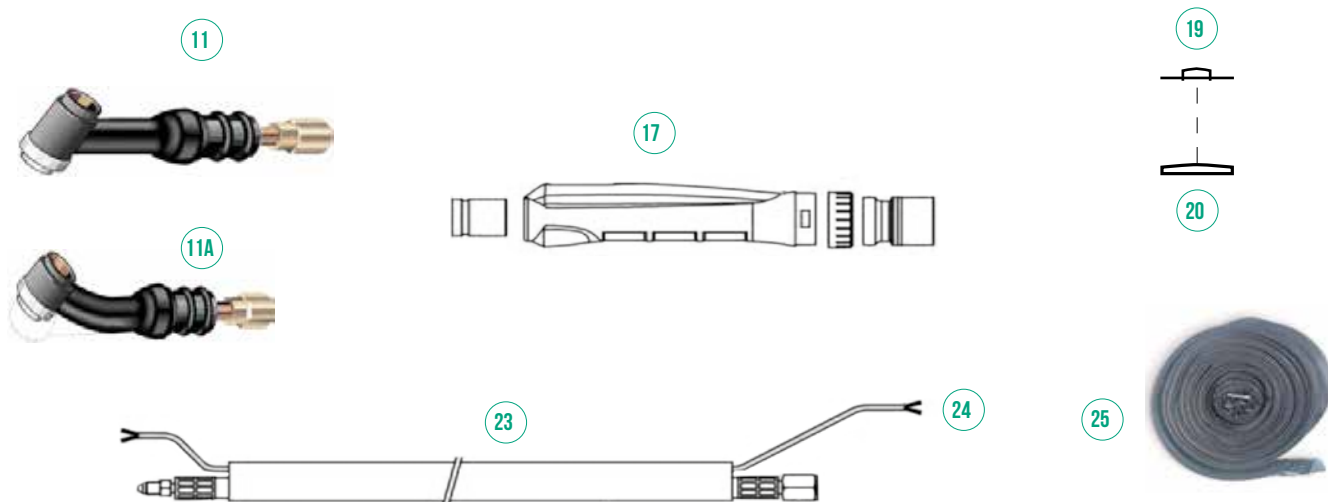
CODICE	Descrizione	Attacco Dinse (mm <sup>2</sup> )	D	Peso (kg)	N° pz.	Prezzo U.(€)
9TWP2012RSF	TORCIA WP20 SUPERFLEX 4 m	50	R	1,70	1	229,00
9TWP2012RSF+D25	TORCIA WP20 SUPERFLEX 4 m	25	R	1,70	1	190,50
9TWP2025RSF	TORCIA WP20 SUPERFLEX 8 m	50	R	2,70	1	288,50
9TWP2025RSF+D25	TORCIA WP20 SUPERFLEX 8 m	25	R	2,70	1	264,00

## PARTI RICAMBIO COMUNI TORCE WP9 E WP20



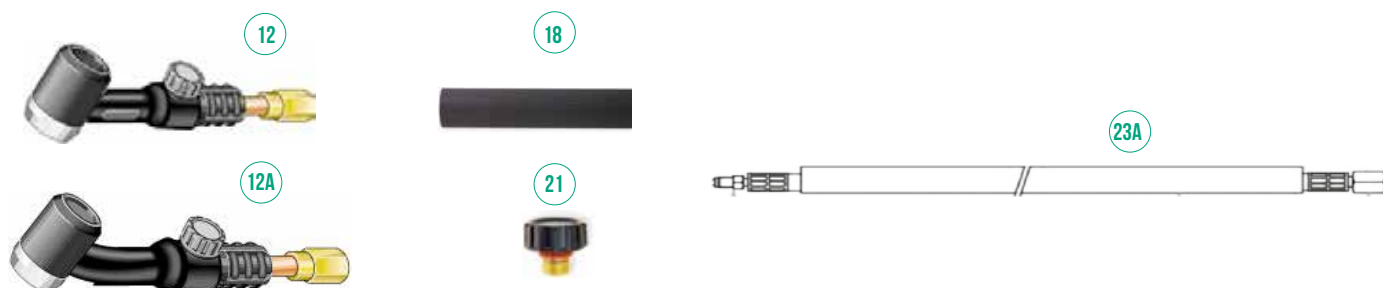
CODICE	Descrizione	Num.	D	N° pz.	Prezzo U.(€)
<b>9TTGADS25TR</b>	Attacco Dinse 12x1 25 mm <sup>2</sup>	<b>1</b>	D	1	<b>18,50</b>
<b>9TTGADS50TR</b>	Attacco Dinse 12x1 50 mm <sup>2</sup>	<b>1</b>	D	1	<b>18,50</b>
<b>9T0598882</b>	Isolante corpo torcia	<b>2</b>	D	1	<b>1,87</b>
<b>9T98W77</b>	O-ring per cappello	<b>3</b>	D	10	<b>3,35</b>
<b>9T41V24</b>	Cappello lungo	<b>4</b>	D	10	<b>1,63</b>
<b>9T41V35</b>	Cappello medio	<b>4A</b>	D	10	<b>1,12</b>
<b>9T41V33</b>	Cappello corto	<b>4B</b>	D	10	<b>1,00</b>
<b>9T13N20</b>	Pinza serralettrodo ø 0,5 mm	<b>5</b>	D	10	<b>0,77</b>
<b>9T13N21</b>	Pinza serralettrodo ø 1,0 mm	<b>5</b>	D	10	<b>0,57</b>
<b>9T13N22</b>	Pinza serralettrodo ø 1,6 mm	<b>5</b>	D	10	<b>0,60</b>
<b>9T70066WT</b>	Pinza serralettrodo ø 2,0 mm	<b>5</b>	D	10	<b>0,60</b>
<b>9T13N23</b>	Pinza serralettrodo ø 2,4 mm	<b>5</b>	D	10	<b>0,57</b>
<b>9T13N24</b>	Pinza serralettrodo ø 3,2 mm	<b>5</b>	D	10	<b>0,60</b>
<b>9T13N25</b>	Portapinza ø 0,5mm	<b>6</b>	D	10	<b>1,38</b>
<b>9T13N26</b>	Portapinza ø 1,0 mm	<b>6</b>	D	10	<b>1,38</b>
<b>9T13N27</b>	Portapinza ø 1,6 mm	<b>6</b>	D	10	<b>1,38</b>
<b>9T70067WT</b>	Portapinza ø 2,0 mm	<b>6</b>	D	10	<b>1,59</b>
<b>9T13N28</b>	Portapinza ø 2,4 mm	<b>6</b>	D	10	<b>1,38</b>
<b>9T13N29</b>	Portapinza ø 3,2 mm	<b>6</b>	D	10	<b>1,38</b>
<b>9T13N08</b>	Ugello ceramica g 4 ø 6,0 mm	<b>7</b>	D	10	<b>0,60</b>
<b>9T13N09</b>	Ugello ceramica g 5 ø 8,0 mm	<b>7</b>	D	10	<b>0,60</b>
<b>9T13N10</b>	Ugello ceramica g 6 ø 9,5 mm	<b>7</b>	D	10	<b>0,60</b>
<b>9T13N11</b>	Ugello ceramica g 7 ø 11,0 mm	<b>7</b>	D	10	<b>0,60</b>
<b>9T13N12</b>	Ugello ceramica g 8 ø 12,7 mm	<b>7</b>	D	10	<b>0,60</b>
<b>9T13N13</b>	Ugello ceramica g 10 ø 17,5 mm	<b>7</b>	D	10	<b>0,56</b>
<b>9T45V44</b>	Portapinza gas lens ø 2,4 mm	<b>8</b>	D	10	<b>3,96</b>
<b>9T45V45</b>	Portapinza gas lens ø 3,2 mm	<b>8</b>	D	10	<b>3,96</b>
<b>9T53N58</b>	Ugello ceramica gas lens ø 6,0 mm	<b>9</b>	D	10	<b>0,60</b>
<b>9T53N59</b>	Ugello ceramica gas lens ø 8,0 mm	<b>9</b>	D	10	<b>0,60</b>
<b>9T53N60</b>	Ugello ceramica gas lens ø 9,5 mm	<b>9</b>	D	10	<b>0,60</b>
<b>9T53N61</b>	Ugello ceramica gas lens ø 11,0 mm	<b>9</b>	D	10	<b>0,60</b>

## PARTI RICAMBIO SPECIFICHE TORCIA WP9 SUPER FLEX



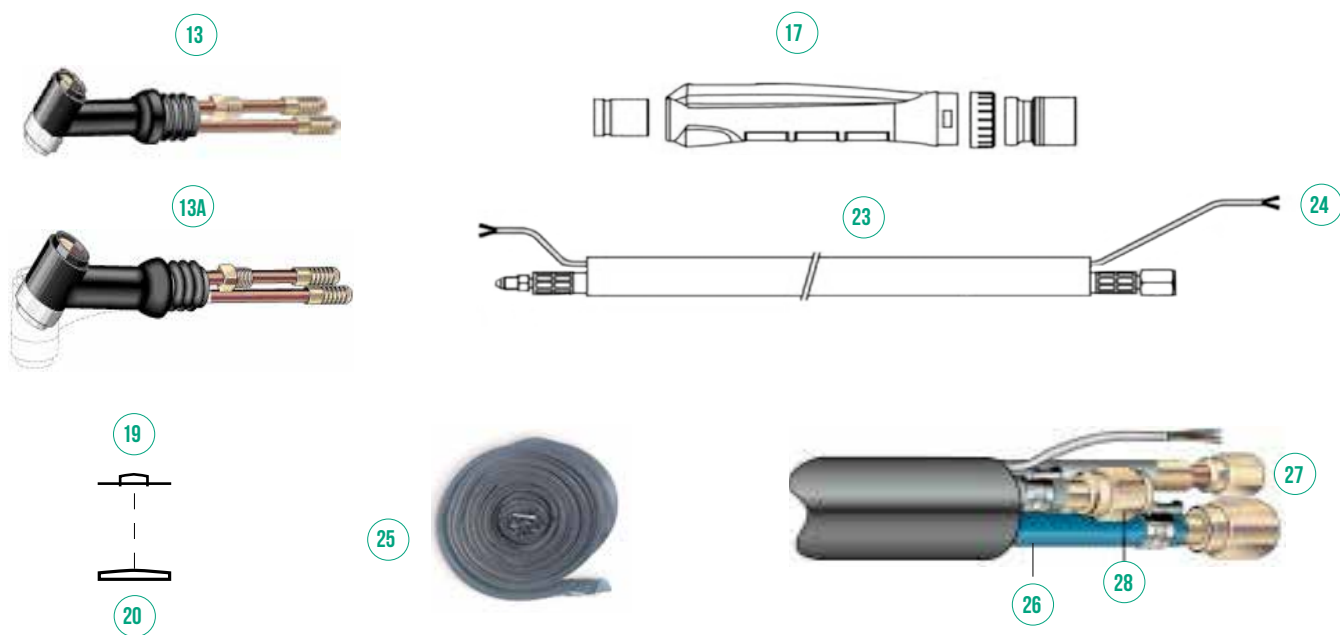
CODICE	Descrizione	Num.	D	N° pz.	Prezzo U.(€)
<b>9TWP9</b>	Corpo torcia	<b>11</b>	R	1	<b>11,50</b>
<b>9TWP9F</b>	Corpo torcia flessibile	<b>11A</b>	R	1	<b>19,00</b>
<b>9TTP91C</b>	Impugnatura completa	<b>17</b>	R	1	<b>31,00</b>
<b>9TTG004</b>	Pulsante 1 posizione	<b>19</b>	R	1	<b>5,97</b>
<b>9TTG003</b>	Micro 1 posizione	<b>20</b>	R	1	<b>14,00</b>
<b>9T57Y01R25TR</b>	Cavo portacorrente 8 m 3/8 trecciato	<b>23</b>	R	1	<b>71,00</b>
<b>9T57Y01R12TR12</b>	Cavo portacorrente 4 m 12x1 trecciato	<b>23</b>	R	1	<b>43,00</b>
<b>9TVACVBP</b>	Cavetto comandi bipolare al m	<b>24</b>	R	100	<b>1,31</b>
<b>9TVAGD2325</b>	Procavo in gomma EPDM 23x25 al m	<b>25</b>	R	50	<b>3,90</b>
<b>9TVAPL26281</b>	Spezzone pelle 26x28 0,5 m		R	1	<b>26,50</b>

## PARTI RICAMBIO SPECIFICHE TORCIA WP9 CON VOLANTINO



CODICE	Descrizione	Num.	D	N° pz.	Prezzo U.(€)
<b>9TWP9V</b>	Corpo torcia	<b>12</b>	R	1	<b>15,50</b>
<b>9TWP9VF</b>	Corpo torcia flessibile	<b>12A</b>	R	1	<b>26,00</b>
<b>9TH100</b>	Impugnatura cilindrica	<b>18</b>	R	1	<b>5,72</b>
<b>9TVS-2</b>	Volantino	<b>21</b>	R	1	<b>2,86</b>
<b>9T57Y01R25G03/8</b>	Cavo portacorrente 8 m 3/8 gomma	<b>23A</b>	R	1	<b>96,50</b>
<b>9T57Y01R25G0</b>	Cavo portacorrente 8 m 12x1 gomma	<b>23A</b>	R	1	<b>96,50</b>

## PARTI RICAMBIO SPECIFICHE TORCIA WP20 SUPER FLEX



CODICE	Descrizione	Num.	D	N° pz.	Prezzo U.(€)
<b>9TWP20</b>	Corpo torcia	<b>13</b>	R	1	<b>15,50</b>
<b>9TWP20F</b>	Corpo torcia flessibile	<b>13A</b>	R	1	<b>28,50</b>
<b>9TTP91C</b>	Impugnatura completa	<b>17</b>	R	1	<b>31,00</b>
<b>9TTG004</b>	Pulsante 1 posizione	<b>19</b>	R	1	<b>5,97</b>
<b>9TTG003</b>	Micro 1 posizione	<b>20</b>	R	1	<b>14,00</b>
<b>9T45V03123/8</b>	Cavo portacorrente 4 m 3/8	<b>23</b>	R	1	<b>39,00</b>
<b>9T45V04253/8</b>	Cavo portacorrente 8 m 3/8	<b>23</b>	R	1	<b>71,00</b>
<b>9T45V0312</b>	Cavo portacorrente 4 m 12x1	<b>23</b>	R	1	<b>39,00</b>
<b>9T45V0425</b>	Cavo portacorrente 8 m 12x1	<b>23</b>	R	1	<b>71,00</b>
<b>9TVACVBP</b>	Cavetto comandi bipolare al m	<b>24</b>	R	100	<b>1,31</b>
<b>9TVAGD2826</b>	Procavo in gomma EPDM 28x26 al m	<b>25</b>	R	50	<b>3,62</b>
<b>9TVAGH46R</b>	Tubo trecciato in EPDM – rosso ø 4x6 al m	<b>28</b>	R	250	<b>1,67</b>
<b>9TVAPL26281</b>	Spezzone pelle 26x28 0,5 m		R	1	<b>26,50</b>



# TORCE WP17-WP18 WP26

**Alte prestazioni in dimensioni contenute  
per saldature ad elevata criticità.**



Accurate sperimentazioni hanno permesso di realizzare queste torce dalle dimensioni contenute per operare anche in spazi ridotti pur mantenendo un elevato livello di prestazioni. Grazie all'utilizzo di materiali ad alta conducibilità, le cadute di corrente sono ridotte al minimo e all'arco voltaico vengono trasferite potenze molto elevate. I cavi hanno un rivestimento antiusura con un'ottima flessibilità e nella versione SuperFlex il primo tratto del cavo è in pelle.

Il volantino posto sul corpo torcia (nella versione con volantino) permette una regolazione del gas a seconda delle esigenze dell'utilizzatore finale, permettendo un notevole risparmio di gas.

**Tutte le torce della serie sono complete di attacco Dinse 25 o 50 mm<sup>2</sup> e connessione M12x1.**

Disponibili con 2 diverse misure di cavo: 4 – 8 m.

## TORCE WP17

Ideale per carpenteria leggera, e con piccoli generatori inverter, per elettrodi in tungsteno  $\varnothing$  0,5 - 2,4 mm.

### CARATTERISTICHE TECNICHE WP17

GAS DI PROTEZIONE	ARGON
CLASSE DI TENSIONE	L
RAFFREDDAMENTO	ARIA
CICLO DI LAVORO	35% 140A DC 35% 125A AC

CODICE	Descrizione	Attacco Dinse (mm <sup>2</sup> )	D	Peso (kg)	N° pz.	Prezzo U.(€)
<b>9TWP1712RSF</b>	TORCIA WP17 SUPERFLEX 4 m	50	R	1,65	1	<b>187,50</b>
<b>9TWP1712RSF+D25</b>	TORCIA WP17 SUPERFLEX 4 m	25	R	1,65	1	<b>187,50</b>
<b>9TWP1725RSF</b>	TORCIA WP17 SUPERFLEX 8 m	50	R	2,65	1	<b>244,50</b>
<b>9TWP1725RSF+D25</b>	TORCIA WP17 SUPERFLEX 8 m	25	R	2,65	1	<b>223,00</b>
<b>9TWP17V12</b>	TORCIA WP17 c/volantino 4 m	50	R	1,65	1	<b>119,00</b>
<b>9TWP17V12+D25</b>	TORCIA WP17 c/volantino 4 m	25	R	1,65	1	<b>119,00</b>
<b>9TWP17V25</b>	TORCIA WP17 c/volantino 8 m	50	R	2,65	1	<b>172,00</b>
<b>9TWP17V25+D25</b>	TORCIA WP17 c/volantino 8 m	25	R	2,65	1	<b>173,00</b>

### CARATTERISTICHE TECNICHE WP18

GAS DI PROTEZIONE	ARGON
CLASSE DI TENSIONE	L
RAFFREDDAMENTO	ACQUA
CICLO DI LAVORO	100% 320A DC 100% 270A AC

## TORCE WP18

Ideale per media carpenteria, per elettrodi in tungsteno  $\varnothing$  0,5 – 4,0 mm.

CODICE	Descrizione	Attacco Dinse (mm <sup>2</sup> )	D	Peso (kg)	N° pz.	Prezzo U.(€)
<b>9TWP1812RSF</b>	TORCIA WP18 SUPERFLEX 4 m	50	R	2,00	1	<b>263,50</b>
<b>9TWP1812RSF+D25</b>	TORCIA WP18 SUPERFLEX 4 m	25	R	2,00	1	<b>263,50</b>
<b>9TWP1825RSF</b>	TORCIA WP18 SUPERFLEX 8 m	50	R	3,00	1	<b>334,50</b>
<b>9TWP1825RSF+D25</b>	TORCIA WP18 SUPERFLEX 8 m	25	R	3,00	1	<b>308,50</b>

### CARATTERISTICHE TECNICHE WP26

GAS DI PROTEZIONE	ARGON
CLASSE DI TENSIONE	L
RAFFREDDAMENTO	ARIA
CICLO DI LAVORO	35% 180A DC 35% 150A AC

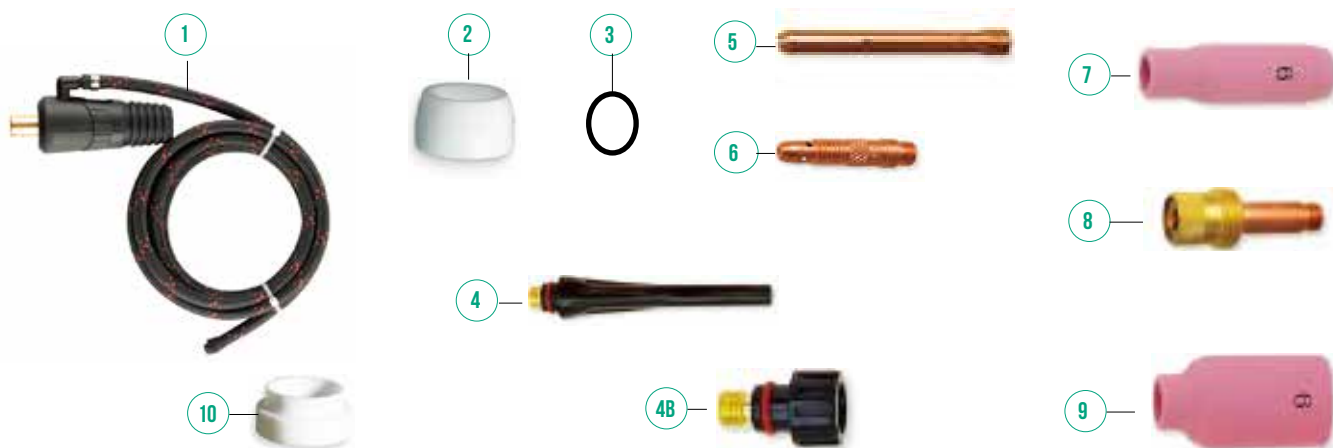
## TORCE WP26

Ideale per media carpenteria, per elettrodi in tungsteno  $\varnothing$  0,5 – 4,0 mm.

CODICE	Descrizione	Attacco Dinse (mm <sup>2</sup> )	D	Peso (kg)	N° pz.	Prezzo U.(€)
<b>9TWP2612RSF</b>	TORCIA WP26 SUPERFLEX 4 m	50	R	2,20	1	<b>229,50</b>
<b>9TWP2612RSF+D25</b>	TORCIA WP26 SUPERFLEX 4 m	25	R	2,20	1	<b>213,00</b>
<b>9TWP2625RSF</b>	TORCIA WP26 SUPERFLEX 8 m	50	R	3,20	1	<b>316,50</b>
<b>9TWP2625RSF+D25</b>	TORCIA WP26 SUPERFLEX 8 m	25	R	3,20	1	<b>308,50</b>
<b>9TWP26V12</b>	TORCIA WP26 c/volantino 4 m	50	R	2,20	1	<b>141,00</b>
<b>9TWP26V12+D25</b>	TORCIA WP26 c/volantino 4 m	25	R	2,20	1	<b>194,50</b>
<b>9TWP26V25</b>	TORCIA WP26 c/volantino 8 m	50	R	3,20	1	<b>219,50</b>
<b>9TWP26V25+D25</b>	TORCIA WP26 c/volantino 8 m	25	R	3,20	1	<b>186,50</b>

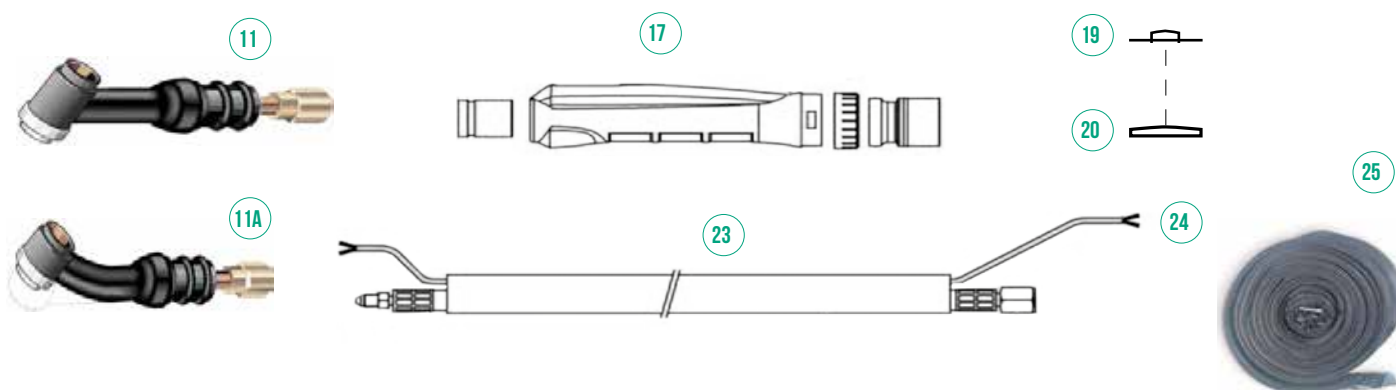


## PARTI RICAMBIO COMUNI TORCE WP17 - WP18 - WP26



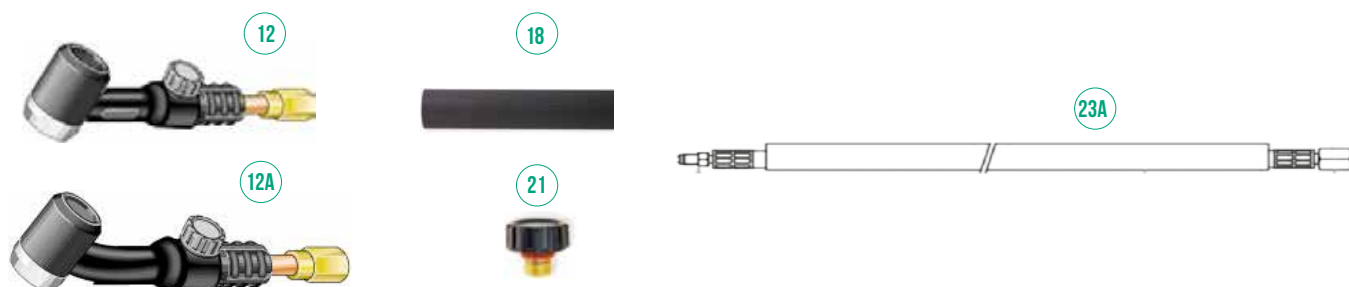
CODICE	Descrizione	Num.	D	N° pz.	Prezzo U.(€)
9TTGADS25TR	Attacco Dinse 12x1 25mm <sup>2</sup>	1	D	1	18,50
9TTGADS50TR	Attacco Dinse 12x1 50mm <sup>2</sup>	1	D	1	18,50
9T18CG	Isolante corpo torcia	2	D	1	3,41
9T98W18	O-ring per cappello	3	D	10	3,19
9T57Y02	Cappello lungo	4	D	10	1,08
9T57Y04	Cappello corto	4B	D	10	1,00
9T10N21	Pinza serralettrodo ø 0,5 mm	5	D	10	1,31
9T10N22	Pinza serralettrodo ø 1,0 mm	5	D	10	1,67
9T10N23	Pinza serralettrodo ø 1,6 mm	5	D	10	0,73
9T70062WT	Pinza serralettrodo ø 2,0 mm	5	D	10	0,73
9T10N24	Pinza serralettrodo ø 2,4 mm	5	D	10	0,73
9T10N25	Pinza serralettrodo ø 3,2 mm	5	D	10	0,80
9T54N20	Pinza serralettrodo ø 4,0 mm	5	D	10	1,51
9T10N29	Portapinza ø 0,5 mm	6	D	10	3,54
9T10N30	Portapinza ø 1,0 mm	6	D	10	4,42
9T10N31	Portapinza ø 1,6 mm	6	D	10	1,67
9T70064WT	Portapinza ø 2,0 mm	6	D	10	1,67
9T10N32	Portapinza ø 2,4 mm	6	D	10	1,67
9T10N28	Portapinza ø 3,2 mm	6	D	10	1,67
9T406488	Portapinza ø 4,0 mm	6	D	10	1,75
9T10N49	Ugello ceramica g 5 ø 8,0 mm	7	D	10	0,80
9T10N48	Ugello ceramica g 6 ø 9,5 mm	7	D	10	0,80
9T10N47	Ugello ceramica g 7 ø 11,5 mm	7	D	10	0,80
9T10N46	Ugello ceramica g 8 ø 12,7 mm	7	D	10	0,80
9T10N45	Ugello ceramica g 10 ø 17,5 mm	7	D	10	0,80
9T10N44	Ugello ceramica g 12 ø 19,0 mm	7	D	10	0,80
9T45V24	Portapinza gas lens ø 1,0 mm	8	D	10	15,50
9T45V25	Portapinza gas lens ø 1,6 mm	8	D	10	6,29
9T70060WT	Portapinza gas lens ø 2,0 mm	8	D	10	15,50
9T45V26	Portapinza gas lens ø 2,4 mm	8	D	10	6,29
9T45V27	Portapinza gas lens ø 3,2 mm	8	D	10	6,29
9T45V28	Portapinza gas lens ø 4,0 mm	8	D	10	6,29
9T54N18	Ugello ceramica gas lens g 4 ø 6,0 mm	9	D	10	1,00
9T54N17	Ugello ceramica gas lens g 5 ø 8,0 mm	9	D	10	1,00
9T54N16	Ugello ceramica gas lens g 6 ø 9,5 mm	9	D	10	1,00
9T54N15	Ugello ceramica gas lens g 7 ø 11,0 mm	9	D	10	1,00
9T54N14	Ugello ceramica gas lens g 8 ø 12,5 mm	9	D	10	2,23
9T54N19	Ugello ceramica gas lens g 11 ø 17,5 mm	9	D	10	1,00
9T54N01	Isolante inferiore gas lens	10	D	10	1,59

## PARTI RICAMBIO SPECIFICHE TORCIA WP17 SUPER FLEX



CODICE	Descrizione	Num.	D	N° pz.	Prezzo U.(€)
9TWP17	Corpo torcia	11	R	1	15,00
9TWP17F	Corpo torcia flessibile	11A	R	1	25,50
9TTP91C	Impugnatura completa	17	R	1	31,00
9TTG004	Pulsante 1 posizione	19	R	1	5,97
9TTG003	Micro 1 posizione	20	R	1	14,00
9T57Y01R12TR	Cavo portacorrente 4 m 3/8 trecciato	23	R	1	43,00
9T57Y01R12TR12	Cavo portacorrente 4 m 12x1 trecciato	23	R	1	43,00
9TVACVBP	Cavetto comandi bipolare al m	24	R	100	1,31
9TVAGD2826	Procavo in gomma EPDM 28x26 al m	25	R	50	3,62
9TVAPL26281	Spezzone pelle 26x28 0,5 m		R	1	26,50

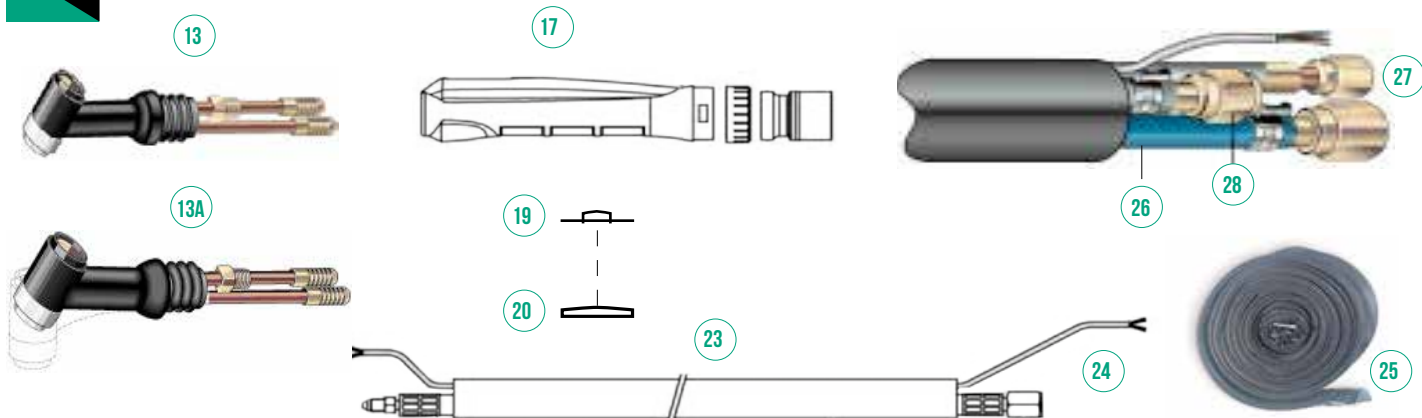
## PARTI RICAMBIO SPECIFICHE TORCIA WP17 VOLANTINO



CODICE	Descrizione	Num.	D	N° pz.	Prezzo U.(€)
9TWP17V	Corpo torcia	12	R	1	25,00
9TWP17VF	Corpo torcia flessibile	12A	R	1	37,00
9TH100	Impugnatura cilindrica	18	R	1	5,72
9TVS-2	Volantino	21	R	1	2,86
9T57Y01R12G03/8	Cavo portacorrente 4 m 3/8 gomma	23A	R	1	41,00
9T57Y01R25G03/8	Cavo portacorrente 8 m 3/8 gomma	23A	R	1	96,50

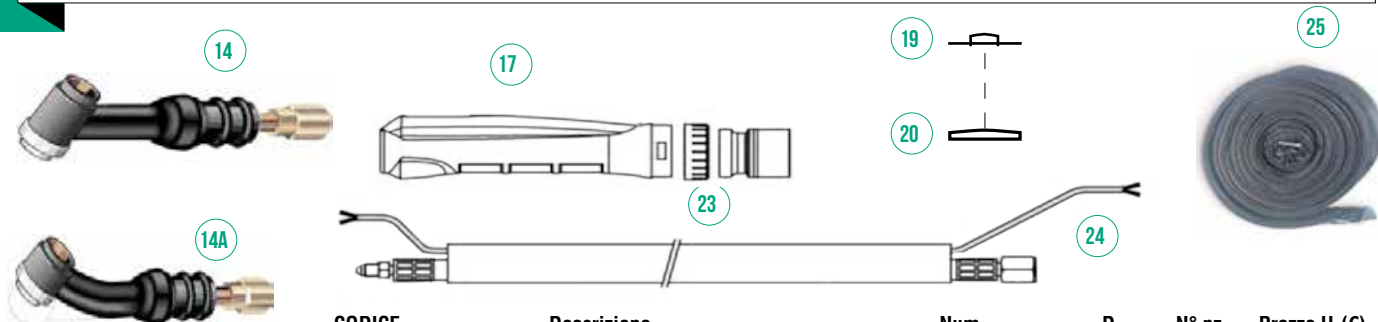


## PARTI RICAMBIO SPECIFICHE TORCIA WP18 SUPER FLEX



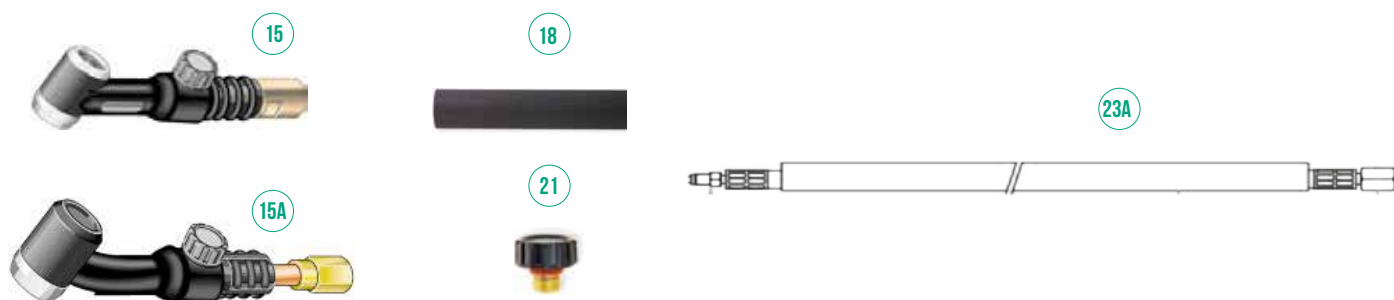
CODICE	Descrizione	Num.	D	N° pz.	Prezzo U. (€)
<b>9TWP18</b>	Corpo torcia	<b>13</b>	R	1	<b>18,00</b>
<b>9TWP18F</b>	Corpo torcia flessibile	<b>13A</b>	R	1	<b>31,50</b>
<b>9TTG001</b>	Impugnatura completa	<b>17</b>	R	1	<b>28,50</b>
<b>9TTG004</b>	Pulsante 1 posizione	<b>19</b>	R	1	<b>5,97</b>
<b>9TTG003</b>	Micro 1 posizione	<b>20</b>	R	1	<b>14,00</b>
<b>9T41V29253/8</b>	Cavo corrente 8 m 3/8	<b>23</b>	R	1	<b>77,50</b>
<b>9T40V6412</b>	Cavo corrente 4 m 12x1	<b>23</b>	R	1	<b>42,50</b>
<b>9T41V2925</b>	Cavo corrente 8 m 12x1	<b>23</b>	R	1	<b>77,50</b>
<b>9TVACVBP</b>	Cavetto comandi bipolare al m	<b>24</b>	R	100	<b>1,31</b>
<b>9TVAGD2826</b>	Procavo in gomma EPDM 28x26 al m	<b>25</b>	R	50	<b>3,62</b>
<b>9TVAGH58B</b>	Tubo trecciato in EPDM - blu ø 5x8 al m	<b>26</b>	R	250	<b>1,75</b>
<b>9TVAGH58BPVC</b>	Tubo in PVC - blu ø 5x8 al m	<b>26</b>	R	100	<b>1,17</b>
<b>9TVAGH58N</b>	Tubo trecciato in EPDM - nero ø 5x8 al m	<b>27</b>	R	250	<b>1,75</b>
<b>9TVAGH58NPVC</b>	Tubo in PVC - nero ø 5x8 al m	<b>27</b>	R	100	<b>1,17</b>
<b>9TVAGH58R</b>	Tubo trecciato in EPDM - rosso ø 5x8 al m	<b>28</b>	R	250	<b>1,95</b>
<b>9TVAGH58RPVC</b>	Tubo in PVC - rosso ø 5x8 al m	<b>28</b>	R	100	<b>1,17</b>
<b>9TVAPL26281</b>	Spezzone pelle 26x28 0,5 m		R	1	<b>26,50</b>

## PARTI RICAMBIO SPECIFICHE TORCIA WP26 SUPER FLEX



CODICE	Descrizione	Num.	D	N° pz.	Prezzo U. (€)
<b>9TWP26</b>	Corpo torcia	<b>14</b>	R	1	<b>15,00</b>
<b>9TWP26F</b>	Corpo torcia flessibile	<b>14A</b>	R	1	<b>27,00</b>
<b>9TTG001</b>	Impugnatura completa	<b>17</b>	R	1	<b>28,50</b>
<b>9TTG004</b>	Pulsante 1 posizione	<b>19</b>	R	1	<b>5,97</b>
<b>9TTG003</b>	Micro 1 posizione	<b>20</b>	R	1	<b>14,00</b>
<b>9T46V28R12TR 3/8</b>	Cavo portacorrente 4 m 3/8 trecciato	<b>23</b>	R	1	<b>80,00</b>
<b>9T46V30R25TR 3/8</b>	Cavo portacorrente 8 m 3/8 trecciato	<b>23</b>	R	1	<b>164,00</b>
<b>9T46V28R12TR</b>	Cavo portacorrente 4 m 12x1 trecciato	<b>23</b>	R	1	<b>80,00</b>
<b>9T46V30R25TR</b>	Cavo portacorrente 8 m 12x1 trecciato	<b>23</b>	R	1	<b>144,00</b>
<b>9TVACVBP</b>	Cavetto comandi bipolare al m	<b>24</b>	R	100	<b>1,31</b>
<b>9TVAGD2826</b>	Procavo in gomma EPDM 28x26 al m	<b>25</b>	R	50	<b>3,62</b>
<b>9TVAPL26281</b>	Spezzone pelle 26x28 0,5 m		R	1	<b>26,50</b>

## PARTI RICAMBIO SPECIFICHE TORCIA WP26 CON VOLANTINO



CODICE	Descrizione	Num.	D	N° pz.	Prezzo U.(€)
<b>9TWP26V</b>	Corpo torcia	<b>15</b>	R	1	<b>19,50</b>
<b>9TWP26VF</b>	Corpo torcia flessibile	<b>15A</b>	R	1	<b>30,00</b>
<b>9TH200</b>	Impugnatura cilindrica	<b>18</b>	R	1	<b>7,97</b>
<b>9TVS-2</b>	Volantino	<b>21</b>	R	1	<b>2,86</b>
<b>9T46V28R12GO3/8</b>	Cavo portacorrente 4 m 3/8 gomma	<b>23A</b>	R	1	<b>85,50</b>
<b>9T46V30R25GO3/8</b>	Cavo portacorrente 8 m 3/8 gomma	<b>23A</b>	R	1	<b>150,00</b>
<b>9T46V28R12GO</b>	Cavo portacorrente 4 m M12x1 gomma	<b>23A</b>	R	1	<b>64,00</b>
<b>9T46V30R25GO</b>	Cavo portacorrente 8 m M12x1 gomma	<b>23A</b>	R	1	<b>133,50</b>



## CAVETTO BIPOLARE

Cavetto che permette di collegare il pulsante con il generatore.



CODICE	Descrizione	D	Lunghezza (m)	Prezzo al m (€)
<b>9TVACVBP</b>	Cavetto bipolare comandi 2 x 0,50 mm <sup>2</sup>	R	100	<b>1,31</b>

## CAVI PORTA CORRENTE PER TORCE SERIE WP

Indicati sia per lavoro che per raffreddamento. Disponibili in 2 diversi materiali (nylon o gomma rinforzata) e con 2 diverse connessioni (12x1 o 3/8).



9T40V6412

CODICE	Descrizione	Lunghezza (m)	Connessione	D	N° pz.	Prezzo U.(€)
9T57Y01R12TR12	Cavo porta corrente WP9 / WP17 nylon	4	12x1	R	1	43,00
9T57Y01R12TR	Cavo porta corrente WP9 / WP17 nylon	4	3/8	R	1	43,00
9T57Y01R12GO	Cavo porta corrente WP9 / WP17 gomma	4	12x1	R	1	41,00
9T57Y01R12GO3/8	Cavo porta corrente WP9 / WP17 gomma	4	3/8	R	1	41,00
9T57Y01R25TR12	Cavo porta corrente WP9 / WP17 nylon	8	12X1	R	1	76,50
9T57Y01R25TR	Cavo porta corrente WP9 / WP17 nylon	8	3/8	R	1	71,00
9T57Y01R25GO	Cavo porta corrente WP9 / WP17 gomma	8	12x1	R	1	96,50
9T57Y01R25GO3/8	Cavo porta corrente WP9 / WP17 gomma	8	3/8	R	1	96,50
9T40V6412	Cavo porta corrente WP18 nylon	4	12x1	R	1	42,50
9T40V64123/8	Cavo porta corrente WP18 nylon	4	3/8	R	1	37,00
9T41V2925	Cavo porta corrente WP18 nylon	8	12x1	R	1	77,50
9T41V29253/8	Cavo porta corrente WP18 nylon	8	3/8	R	1	77,50
9T45V0312	Cavo porta corrente WP20 nylon	4	12x1	R	1	39,00
9T45V03123/8	Cavo porta corrente WP20 nylon	4	3/8	R	1	39,00
9T45V0425	Cavo porta corrente WP20 nylon	8	12x1	R	1	71,00
9T45V04253/8	Cavo porta corrente WP20 nylon	8	3/8	R	1	71,00
9T46V28R12TR	Cavo porta corrente WP26 nylon	4	12x1	R	1	80,00
9T46V28R12TR3/8	Cavo porta corrente WP26 nylon	4	3/8	R	1	80,00
9T46V28R12GO	Cavo porta corrente WP26 gomma	4	12x1	R	1	64,00
9T46V28R12GO3/8	Cavo porta corrente WP26 gomma	4	3/8	R	1	85,50
9T46V30R25TR	Cavo porta corrente WP26 nylon	8	12x1	R	1	144,00
9T46V30R25TR3/8	Cavo porta corrente WP26 nylon	8	3/8	R	1	164,00
9T46V30R25GO	Cavo porta corrente WP26 gomma	8	12x1	R	1	133,50
9T46V30R25GO3/8	Cavo porta corrente WP26 gomma	8	3/8	R	1	150,00

## PROCAVI PER TORCE SERIE WP



9TVAGD2826

Protezioni in gomma EPDM per ricoprire pacchi di cavi o di tubi in modo da proteggerli da abrasioni, sporco e dalle intemperie. Sono fornite in rotoli.

CODICE	Descrizione	Dimensioni (ø x mm)	D	Lunghezza (m)	Prezzo al m (€)
9TVAGD2123	Procavo in gomma EPDM	21 X 23	R	50	3,78
9TVAGD2325	Procavo in gomma EPDM	23 X 25	R	50	3,90
9TVAGD2826	Procavo in gomma EPDM	26 X 28	R	50	3,62

## TUBETTI PVC PER TORCE SERIE WP

Tubetti in PVC con rinforzo in poliestere ad alta resistenza. Adatto per liquidi di raffreddamento, soluzioni chimiche, aria compressa. Disponibile anche un tubetto gas in PVC nero per torce MIG/TIG raffreddate ad aria e ad acqua.



9TVAGH58RPVC

CODICE	Descrizione	Dimensioni (ø x mm)	D	Lunghezza (m)	Prezzo al m (€)
9TVAGH58BPVC	Tubetto PVC rinforzato blu	5 x 8	R	100	1,17
9TVAGH58RPVC	Tubetto PVC rinforzato rosso	5 x 8	R	100	1,17
9TVAGH58NPVC	Tubetto PVC rinforzato nero	5 x 8	R	100	1,17
9TVAGT510PVC	Tubetto PVC rinforzato trasparente	5 x 10	R	100	1,59
9TVAGH612BPVC	Tubetto PVC rinforzato blu	6 x 12	R	100	2,03
9TVAGH612RPVC	Tubetto PVC rinforzato rosso	6 X 12	R	100	1,91
9TVAGT612PVC	Tubetto PVC rinforzato trasparente	6 X 12	R	100	1,79
9TVAGT812PVC	Tubetto PVC rinforzato trasparente	8 X 12	R	100	2,23
9TVAGH813BPVC	Tubetto PVC rinforzato blu	8 x 13	R	100	2,03
9TVAGH813RPVC	Tubetto PVC rinforzato rosso	8 x 13	R	100	2,03
9TVAGT914PVC	Tubetto PVC rinforzato trasparente	9 X 14	R	100	2,11
9TVAGH57NPVC	Tubetto gas PVC nero	5,5 x 7,5	R	100	1,17

# ELETTRODI AL TUNGSTENO

Conformi a ANSI/AWS  
5.12-98  
ISO 6848-2004E

## Una gamma completa per la saldatura TIG L=175mm

Gli **elettrodi in tungsteno** sono utilizzati nella saldatura ad arco con gas inerte e tungsteno (TIG). Viene utilizzato tungsteno poiché resiste a temperature molto alte fondendo e degradando molto poco (se si lavora in atmosfera controllata con gas inerte, come, di prassi, si è soliti fare). Gli elettrodi sono realizzati mediante sinterizzazione di polveri e successiva forgiatura.

Gli elettrodi in tungsteno per TIG generalmente contengono piccole quantità di ossidi metallici che assicurano al materiale particolari benefici come:

- Facilitare l'avvio del transitorio di corrente;
- Migliorare la stabilità dell'arco;
- Aumentare la portata di corrente dell'asta;
- Ridurre il rischio di contaminare la superficie di base;
- Aumentare la vita dell'elettrodo;

**Ogni confezione contiene 10 elettrodi.**

Gli elettrodi più impiegati per il processo di saldatura TIG sono i seguenti:

- Elettrodi di tungsteno puro
- Elettrodi di tungsteno toriato
- Elettrodi di tungsteno ceriato
- Elettrodi di tungsteno al lantanio al 1,5% o 2%
- Elettrodi di tungsteno universali

La tabella qui sotto riportata potrebbe essere utile nella scelta dell'elettrodo più adatto per la vostra necessità.

Tipo	Metallo		Stabilità dell'arco	Innesco	Durata	Resistenza termica
	Leghe leggere	Acciaio e acciaio inox				
Tungsteno puro	*		**	*	*	*
Tungsteno toriato		*	*	***	**	**
Tungsteno ceriato		*	**	*	**	**
Tungsteno lantanio	*	*	**	***	***	***

\*\*\*eccellente - \*\*buono - \*medio

### ELETTRODO DI TUNGSTENO PURO WP 00 COLORE: VERDE

Buona stabilità dell'arco elettrico nelle saldature a corrente alternata; può essere applicato anche con corrente continua per piccole potenze. Particolarmente adatto per la saldatura di metalli leggeri e di leghe di metalli leggeri. Specifico per la saldatura di alluminio



CODICE	Descrizione	D	N° pz.	Prezzo U.(€)
9EWP0016	Elettrodi in tungsteno puro Ø 1,6mm	D	10	3,07
9EWP0020	Elettrodi in tungsteno puro Ø 2,0mm	D	10	5,62
9EWP0024	Elettrodi in tungsteno puro Ø 2,4mm	D	10	6,99
9EWP0032	Elettrodi in tungsteno puro Ø 3,2mm	D	10	12,50
9EWP0040	Elettrodi in tungsteno puro Ø 4,0mm	D	10	19,00

### ELETTRODO DI TUNGSTENO TORIATO WT 20 COLORE: ROSSO

Questi elettrodi contengono 2% di torio e sono i più usati nel mondo per le loro ottime prestazioni di saldatura. Specifico per la saldatura di acciaio inox. Richiedono tuttavia un buon impianto di aspirazione in quanto i suoi vapori o le sue polveri soprattutto in caso di affilatura, sono nocivi se inalati. Trattandosi di materiale che in certe condizioni contiene elementi radioattivi, anche se sicuramente al di sotto delle soglie di tolleranza ammesse, questo tipo di elettrodi viene fornito solamente su richiesta.



CODICE	Descrizione	D	N° pz.	Prezzo U.(€)
9EWT2010	Elettrodi in tungsteno toriato Ø 1,0mm	R	10	2,39
9EWT2016	Elettrodi in tungsteno toriato Ø 1,6mm	R	10	3,98
9EWT2020	Elettrodi in tungsteno toriato Ø 2,0mm	R	10	5,23
9EWT2024	Elettrodi in tungsteno toriato Ø 2,4mm	R	10	6,52
9EWT2032	Elettrodi in tungsteno toriato Ø 3,2mm	R	10	12,50
9EWT2040	Elettrodi in tungsteno toriato Ø 4,0mm	R	10	20,00



## ELETTRODO DI TUNGSTENO 2% CERIO WC 20

COLORE: GRIGIO

Elettrodo ecologico di prima generazione. Viene utilizzato in sostituzione degli elettrodi toriati ove si voglia escludere qualsiasi problema, anche minimo, dovuto alla presenza dell'ossido di torio. Buona l'accensione e ottimale la durata. Specifico per la saldatura di alluminio e acciaio inox.



CODICE	Descrizione	D	N° pz.	Prezzo U.(€)
9EWC2010	Elettrodi in tungsteno ceriato Ø 1,0mm	D	10	2,33
9EWC2016	Elettrodi in tungsteno ceriato Ø 1,6mm	D	10	3,81
9EWC2020	Elettrodi in tungsteno ceriato Ø 2,0mm	D	10	5,62
9EWC2024	Elettrodi in tungsteno ceriato Ø 2,4mm	D	10	6,99
9EWC2032	Elettrodi in tungsteno ceriato Ø 3,2mm	D	10	12,50
9EWC2040	Elettrodi in tungsteno ceriato Ø 4,0mm	D	10	19,00

## ELETTRODO DI TUNGSTENO 2% LANTANIO WL 20

COLORE: BLU

Elettrodo ecologico ideale per sostituire, con una maggior durata, gli elettrodi toriati negli impianti automatizzati che saldano acciai inox in corrente continua. Nel corso dell'impiego mantengono meglio la pulizia della punta non alterandone la geometria. **Nessuna radioattività.**



CODICE	Descrizione	D	N° pz.	Prezzo U.(€)
9EWL2016	Elettrodi in tungsteno lantanio 2% Ø 1,6mm	D	10	3,07
9EWL2020	Elettrodi in tungsteno lantanio 2% Ø 2,0mm	D	10	5,45
9EWL2024	Elettrodi in tungsteno lantanio 2% Ø 2,4mm	D	10	6,99
9EWL2032	Elettrodi in tungsteno lantanio 2% Ø 3,2mm	D	10	12,50
9EWL2040	Elettrodi in tungsteno lantanio 2% Ø 4,0mm	D	10	19,00

## ELETTRODO DI TUNGSTENO 1,5% LANTANIO WL 15

COLORE: ORO

Buona stabilità dell'arco elettrico nelle saldature a corrente alternata (AC/DC) a differenza del toriato 2% che si usa solo con DC. Ha una lunga durata ed è utilizzabile anche con correnti più elevate rispetto ai normali elettrodi. Ottime prestazioni con correnti basse. Particolarmente adatto per lavori di puntatura. Consigliato per acciai al carbonio e inox, leghe alluminio, magnesio, titanio, nickel e rame. **Nessuna radioattività.**



CODICE	Descrizione	D	N° pz.	Prezzo U.(€)
9EWL1510	Elettrodi in tungsteno lantanio 1,5% Ø 1,0mm	D	10	2,33
9EWL1516	Elettrodi in tungsteno lantanio 1,5% Ø 1,6mm	D	10	3,81
9EWL1520	Elettrodi in tungsteno lantanio 1,5% Ø 2,0mm	D	10	5,62
9EWL1524	Elettrodi in tungsteno lantanio 1,5% Ø 2,4mm	D	10	6,99
9EWL1532	Elettrodi in tungsteno lantanio 1,5% Ø 3,2mm	D	10	12,50
9EWL1540	Elettrodi in tungsteno lantanio 1,5% Ø 4,0mm	D	10	19,00

## ELETTRODO DI TUNGSTENO UNIVERSALE WTR 20

COLORE: TURCHESE

Elettrodo di impiego universale. Consente un'ottima resa sia in saldature a corrente continua, sia a corrente alternata. Buona stabilità dell'arco siano a 500 Ampère. È il più diffuso tra gli elettrodi esenti da torio. Consigliato per saldature di alluminio e leghe leggere, sia per gli acciai inox.



CODICE	Descrizione	D	N° pz.	Prezzo U.(€)
9EWU0016	Elettrodi in tungsteno universale Ø 1,6mm	D	10	3,64
9EWU0024	Elettrodi in tungsteno universale Ø 2,4mm	D	10	6,99
9EWU0032	Elettrodi in tungsteno universale Ø 3,2mm	D	10	14,00



# TORCE PLASMA MANUALI

È da anni una tecnologia diffusa e apprezzata nel mondo dell'industria: un getto di gas allo stato di plasma fonde il materiale nella zona di taglio e lo rimuove, lasciando una linea di taglio ben netta. La torcia eroga, attraverso un apposito ugello, un gas inerte. Attraverso questo gas si forma un arco elettrico tra un elettrodo e il materiale in procinto di essere tagliato. L'arco elettrico trasforma il gas in plasma. Le altissime temperature del plasma (siamo nell'ordine dei 10.000 °C) portano il materiale da tagliare alla temperatura di fusione, il metallo fuso viene evacuato dal solco di fusione e il taglio è effettuato. Esistono, poi, diversi procedimenti per effettuare un taglio al plasma: la scelta si basa su vari fattori, come il grado di precisione del taglio e la sua realizzazione meccanica o manuale. Accanto al taglio convenzionale, possiamo ricordare i sistemi a doppio gas, con schermo d'acqua e di precisione.

Il plasma è considerato il quarto stato della materia; è un gas altamente ionizzato ed è un ottimo conduttore di corrente elettrica. La riproducibilità del plasma in modo industriale e ripetitivo avviene attraverso un dispositivo denominato torcia.

## IL TAGLIO PLASMA, INNEGABILI I VANTAGGI:

- **considerevole rapidità di taglio;**
- **elevata precisione a livello degli spigoli;**
- **buon rapporto costi-benefici;**
- **molteplice applicabilità.**

Il taglio plasma è infatti adatto a tutti i materiali conduttori di elettricità.

## USI DELL'ARCO AL PLASMA

Grazie al taglio plasma è possibile tagliare sia lamiere sottili sia di spessori considerevoli. Le applicazioni del taglio plasma nel settore industriale sono molteplici. Il taglio di lamiere in acciaio inossidabile, acciaio al carbonio e alluminio, di differenti spessori, è particolarmente utilizzato tanto nell'industria dei trasporti quanto nel campo della refrigerazione e climatizzazione.

La capacità di tagliare lastre di forte spessore è particolarmente apprezzata nel settore dell'industria navale, ma anche per la creazione e lavorazione di recipienti in pressione, nonché per la movimentazione terra. Il taglio al plasma si presta efficacemente al taglio contornato di tubi e altri materiali cilindrici, alla creazione di scanalature e tagli inclinati, nonché a processi di smussatura, perforazione e scricatura.

# TORCE CB50

Le torce plasma per l'operatore più esigente.



## CARATTERISTICHE TECNICHE

SISTEMA DI SICUREZZA	elettrico
ACCENSIONE	con arco pilota e HF
CORRENTE AL TAGLIO	50A - 60% ciclo di lavoro
GAS FORNITO	aria pulita e asciutta a 5 bar - 165 lt/min
TEMPO DI FLUSSO	40 sec.

È una torcia leggera e maneggevole. Il pulsante di accensione è posto nella parte superiore dell'impugnatura protetto da un bordo che ne evita l'accensione accidentale.

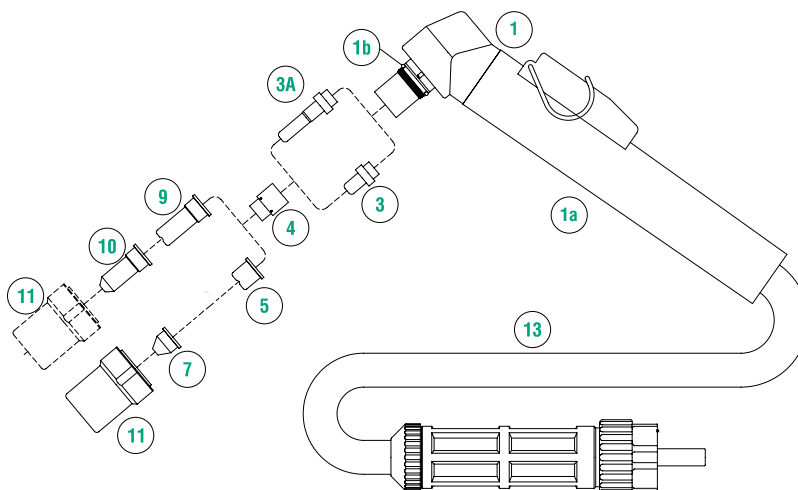
**Disponibili con 2 diversi attacchi (1/8 e centralizzato) e con cavo da 6 metri.**

## UTILIZZO CONSIGLIATO

Ideali per taglio di lamiere sottili nella metallurgia leggera.

CODICE	Descrizione	Attacco	L=m	D	Peso (Kg)	N° pz.	Prezzo U.(€)
9P03050/C	TORCIA CB50	1/8	6	R	2,50	1	430,00
9P03051/C	TORCIA CB50	Centralizzato	6	R	2,50	1	573,50

## PARTI RICAMBIO



CODICE	Descrizione	Num.	D	N° pz.	Prezzo U.(€)
9P01000	Corpo torcia	1	R	1	236,00
9P03280/C	Impugnatura completa di pulsante	1A	R	1	44,00
9P01000.60	O-ring per CB 50	1B	R	10	1,21
9P52512/L	Elettrodo	3	R	10	3,63
9P52513/L	Elettrodo lungo	3A	R	10	4,30
9P60001	Diffusore aria	4	R	2	14,50
9P51095	Ugello ø 1,0 mm L=11,2 mm	5	R	10	2,99
9P51099	Ugello ø 1,0 mm L=12,3 mm	5	R	10	3,19
9P51098	Ugello conico ø 1,0 mm - low amp.	7	R	10	2,97
9P51102	Ugello lungo ø 1,0 mm	9	R	10	4,70
9P51102/S	Ugello lungo ø 1,1 mm	9	R	10	4,70
9P51101	Ugello conico lungo ø 1,0 mm low amp.	10	R	10	6,05
9P60320	Portaugello esterno	11	R	4	18,00
9P03240	Pacco cavi 1/8 da m 6	13	R	1	107,50

# TORCE CB70

Le torce tecnologiche e versatili.



## CARATTERISTICHE TECNICHE

SISTEMA DI SICUREZZA	elettrico
ACCENSIONE	con arco pilota e HF
CORRENTE AL TAGLIO	70A - 60% ciclo di lavoro
GAS FORNITO	aria pulita e asciutta a 5 bar - 170 lt/min
TEMPO DI FLUSSO	raccomandati 40 sec.

È una torcia molto versatile per la velocità di lavorazione e per la vastissima gamma di materiali con cui può essere utilizzata. Le temperature raggiunte dal getto sono tali da portare il metallo a fusione, tagliandolo.

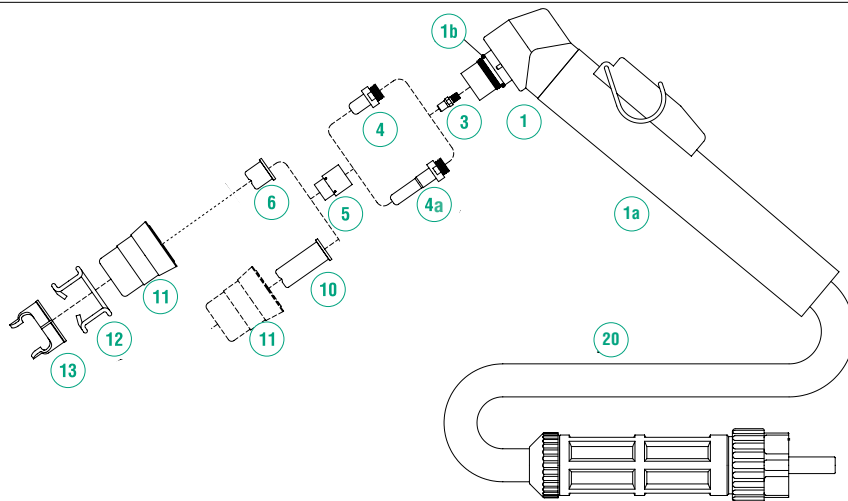
**Disponibili con 2 diversi attacchi (1/8 e centralizzato) e con cavo da 6 metri.**

## UTILIZZO CONSIGLIATO

Ideali nel campo della metallurgia per lamine di acciaio e acciaio inossidabile.

CODICE	Descrizione	Attacco	L=m	D	Peso (Kg)	N° pz.	Prezzo U.(€)
<b>9P03070/CS</b>	TORCIA CB70	1/8	6	R	2,80	1	<b>430,50</b>
<b>9P03071/CS</b>	TORCIA CB70	Centralizzato	6	R	2,80	1	<b>656,50</b>

## PARTI RICAMBIO



CODICE	Descrizione	Num.	D	N° pz.	Prezzo U.(€)
<b>9P01070</b>	Corpo torcia completo	<b>1</b>	R	1	<b>224,50</b>
<b>9P03280/C</b>	Impugnatura completa di pulsante	<b>1A</b>	R	1	<b>44,00</b>
<b>9P01001.60</b>	O-ring per CB70	<b>1B</b>	R	10	<b>1,21</b>
<b>9P01070.42</b>	Diffusore	<b>3</b>	R	1	<b>9,16</b>
<b>9P52551</b>	Elettrodo	<b>4</b>	R	10	<b>3,63</b>
<b>9P52553</b>	Elettrodo lungo	<b>4A</b>	R	10	<b>4,42</b>
<b>9P60001</b>	Diffusore aria	<b>5</b>	R	2	<b>14,50</b>
<b>9P51100.09</b>	Ugello ø 0,8 mm L=12,3 mm	<b>6</b>	R	10	<b>2,87</b>
<b>9P51099</b>	Ugello ø 1,0 mm L=12,3 mm	<b>6</b>	R	10	<b>3,19</b>
<b>9P51100/S</b>	Ugello ø 1,1 mm L=12,3 mm	<b>6</b>	R	10	<b>3,19</b>
<b>9P51096</b>	Ugello ø 1,2 mm L=12,3 mm	<b>6</b>	R	10	<b>3,19</b>
<b>9P51102/S</b>	Ugello lungo ø 1,1 mm	<b>10</b>	R	10	<b>4,70</b>
<b>9P51096/L</b>	Ugello lungo ø 1,2 mm	<b>10</b>	R	10	<b>4,70</b>
<b>9P60321</b>	Portaugello esterno	<b>11</b>	R	2	<b>18,00</b>
<b>9P51901</b>	Molla distanziatrice	<b>12</b>	R	10	<b>1,71</b>
<b>9P60363</b>	Distanziale a 2 punte	<b>13</b>	R	2	<b>23,00</b>
<b>9P03240</b>	Pacco cavi 1/8 da m 6	<b>20</b>	R	1	<b>107,50</b>





# TORCE CB100

Un getto sottile, rigido e stabile con un'alta potenza specifica.



## CARATTERISTICHE TECNICHE

SISTEMA DI SICUREZZA	elettrico
ACCENSIONE	con arco pilota e HF
CORRENTE AL TAGLIO	100A - 60% ciclo di lavoro
GAS FORNITO	aria pulita e secca a 5 bar - 180 lt/min
TEMPO DI FLUSSO	raccomandati 60 sec.

Le alte temperature raggiunte dal suo getto rendono il taglio plasma uno dei sistemi più funzionali e usati per lamiere e metalli in genere. Il suo ingombro e peso ridotti rendono questa torcia molto maneggevole.

**Disponibili con 2 diversi attacchi (1/8 e centralizzato) e con cavo da 6 metri.**

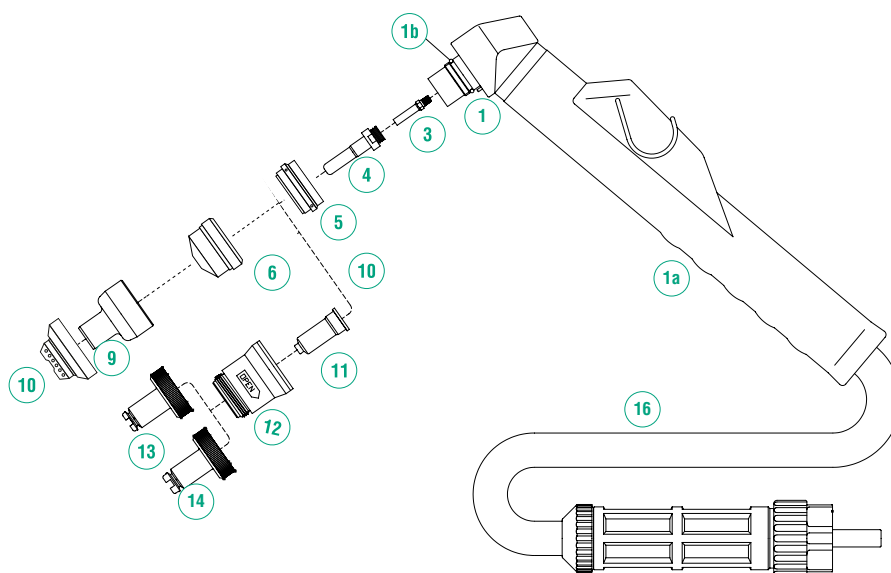
I pacchi cavo come ricambio hanno l'attacco da 1/8 ma sono predisposti per quello centralizzato.

## UTILIZZO CONSIGLIATO

Ideali per taglio di piastre di acciaio al carbonio fino a 50mm.

CODICE	Descrizione	Attacco	L=m	D	Peso (Kg)	N° pz.	Prezzo U.(€)
9P03090/CS	TORCIA CB100	1/8	6	R	2,70	1	630,50
9P03091/CS	TORCIA CB100	Centralizzato	6	R	2,70	1	833,00

## PARTI RICAMBIO



CODICE	Descrizione	Num.	D	N° pz.	Prezzo U.(€)
9P01090	Corpo torcia completo	1	R	1	225,50
9P03280/C	Impugnatura completa di pulsante	1A	R	1	44,00
9P01002.60	O-ring per CB100-CB150	1B	R	10	1,21
9P01090.42	Diffusore	3	R	10	9,80
9P52549	Elettrodo lungo	4	R	10	6,85
9P60020	Diffusore aria	5	R	2	14,00
9P51140/S	Ugello ø 1,1mm	6	R	10	4,40
9P51041/S	Ugello ø 1,3mm	6	R	10	4,98
9P51142/S	Ugello ø 1,6mm	6	R	10	4,98
9P51972	Protezione ugello	9	R	10	37,50
9P51973	Distanziale per taglio a contatto	10	R	10	24,50
9P03093/S	Pacco cavi 1/8 da m 6	16	R	1	116,50

# TORCE CB150

Le torce professionali con un ottimo rapporto qualità/prezzo.



## CARATTERISTICHE TECNICHE

SISTEMA DI SICUREZZA	elettrico
ACCENSIONE	con arco pilota e HF
CORRENTE AL TAGLIO	150A -60% ciclo di lavoro
GAS FORNITO	aria pulita e secca a 5 bar - 200 lt/min
TEMPO DI FLUSSO	raccomandati 90 sec.

È la più grande della sua famiglia, ma comunque facilmente maneggiabile da parte dell'operatore. È destinata principalmente ad un uso professionale per un taglio plasma di tipo convenzionale che utilizza un gas singolo (aria) che si raffredda e produce plasma. Il pulsante di accensione è posto nella parte superiore dell'impugnatura protetto da un bordo che ne evita l'accensione accidentale.

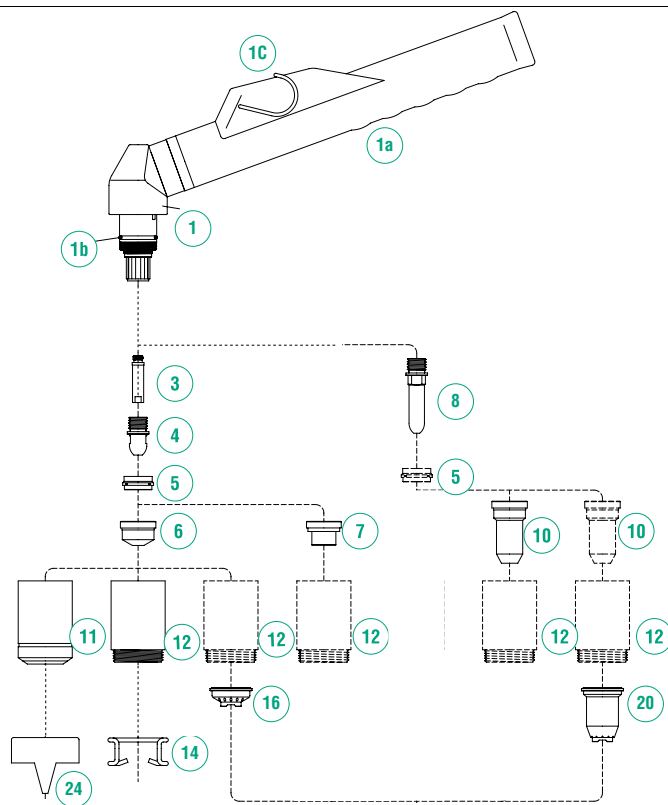
**Disponibili con 2 diversi attacchi (1/8 e centralizzato) e con cavo da 6 metri.**

## UTILIZZO CONSIGLIATO

Ideali per taglio di materiali con uno spessore fino a 160 mm.

CODICE	Descrizione	Attacco	L=m	D	Peso (Kg)	N° pz.	Prezzo U.(€)
9P04050/CS	TORCIA CB150	1/8	6	R	3,40	1	680,00
9P04051/CS	TORCIA CB150	Centralizzato	6	R	3,40	1	854,00

## PARTI RICAMBIO



CODICE	Descrizione	Num.	D	N° pz.	Prezzo U.(€)
9P02000	Corpo torcia completo	1	R	1	256,00
9P04280/C	Impugnatura senza pulsante per CB150	1A	R	1	60,50

(segue a pagina successiva)



(segue da pagina precedente)

<b>CODICE</b>	<b>Descrizione</b>	<b>Num.</b>	<b>D</b>	<b>N° pz.</b>	<b>Prezzo U. (€)</b>
<b>9PBX0070</b>	Pulsante per impugnatura CB150	<b>1C</b>	R	1	<b>23,00</b>
<b>9P01002.60</b>	O-ring per CB100-CB150	<b>1B</b>	R	10	<b>1,21</b>
<b>9P05004</b>	Diffusore	<b>3</b>	R	10	<b>9,76</b>
<b>9P52540</b>	Elettrodo	<b>4</b>	R	10	<b>4,42</b>
<b>9P60020</b>	Diffusore aria	<b>5</b>	R	2	<b>14,00</b>
<b>9P51140/S</b>	Ugello ø 1,1mm	<b>6</b>	R	10	<b>4,40</b>
<b>9P51141/S</b>	Ugello ø 1,3mm	<b>6</b>	R	10	<b>4,98</b>
<b>9P51142/S</b>	Ugello ø 1,6mm	<b>6</b>	R	10	<b>4,98</b>
<b>9P51143/S</b>	Ugello ø 1,8mm	<b>6</b>	R	10	<b>5,42</b>
<b>9P51144</b>	Ugello ø 3,0mm	<b>6</b>	R	10	<b>4,40</b>
<b>9P51410</b>	Ugello taglio a contatto ø 1,3mm	<b>7</b>	R	10	<b>5,50</b>
<b>9P51411</b>	Ugello taglio a contatto ø 1,6mm	<b>7</b>	R	10	<b>5,50</b>
<b>9P51412</b>	Ugello taglio a contatto ø 1,8mm	<b>7</b>	R	10	<b>12,00</b>
<b>9P52549</b>	Elettrodo lungo	<b>8</b>	R	10	<b>6,85</b>
<b>9P51148.13</b>	Ugello lungo ø 1,4mm	<b>10</b>	R	10	<b>13,00</b>
<b>9P51148.16</b>	Ugello lungo ø 1,6mm	<b>10</b>	R	10	<b>9,72</b>
<b>9P51148.18</b>	Ugello lungo ø 1,8mm	<b>10</b>	R	10	<b>9,76</b>
<b>9P60330</b>	Portaugello esterno	<b>11</b>	R	2	<b>50,00</b>
<b>9P60350</b>	Portaugello esterno taglio contatto	<b>12</b>	R	2	<b>64,00</b>
<b>9P51911</b>	Molla distanziatrice	<b>14</b>	R	10	<b>1,98</b>
<b>9P51973</b>	Distanziale taglio a contatto	<b>16</b>	R	10	<b>24,50</b>
<b>9P51958</b>	Protezione ugello lungo	<b>20</b>	R	10	<b>34,50</b>
<b>9P60370</b>	Distanziale 2 punte	<b>24</b>	R	2	<b>19,50</b>
<b>9P03093/S</b>	Pacco cavi 1/8 da mt 6		R	1	<b>116,50</b>

## CAVI PORTA CORRENTE

Cavi in PVC rinforzato con filo in rame. Indicati sia per raffreddamento e che per lavoro di torce al plasma. Resistenti all'alta pressione.

<b>CODICE</b>	<b>Descrizione</b>	<b>Lunghezza (m)</b>	<b>D</b>	<b>N° pz.</b>	<b>Prezzo U. (€)</b>
<b>9PCE50203</b>	Cavo porta corrente 50 Amp	6	R	1	<b>43,00</b>
<b>9PCE50204</b>	Cavo porta corrente 50 Amp	12	R	1	<b>89,00</b>
<b>9PCE150203</b>	Cavo porta corrente 150 Amp	6	R	1	<b>62,00</b>
<b>9PCE150204</b>	Cavo porta corrente 150 Amp	12	R	1	<b>120,50</b>





# SALDATURA MMA

La **saldatura manuale ad elettrodo MMA** (Manual Metal Arc) è apprezzata per la sua versatilità ed è uno dei procedimenti di saldatura più comunemente utilizzati.

La saldatura MMA fa uso di un generatore di corrente, che può essere di vecchio tipo a condensatore o di "nuovo tipo" a **inverter**, si produce una corrente di basso voltaggio e molti ampere, che sono usati per formare un arco elettrico ad alta intensità tra un elettrodo dall'anima in metallo rivestito e i metalli da congiungere. Per saldare occorre selezionare il giusto amperaggio, che varia a seconda del diametro dell'elettrodo e dello spessore da saldare

Il generatore di corrente a inverter ha il compito di alimentare l'arco elettrico, presente tra il materiale base e l'elettrodo, attraverso la fuoriuscita di una quantità di corrente sufficiente a mantenerlo acceso. **La saldatura ad elettrodo si basa sul principio della corrente costante, cioè la corrente erogata dal generatore non deve cambiare quando l'operatore muove l'elettrodo rispetto al pezzo.** La caratteristica costruttiva della sorgente è quindi tale da mantenere invariata la corrente in presenza di variazioni della lunghezza dell'arco dovute all'avvicinamento o allontanamento dell'elettrodo: quanto più costante risulta la corrente, tanto più stabile si presenta l'arco, facilitando quindi il lavoro dell'operatore.

**Per facilitarne l'impiego, all'interno dei generatori di corrente inverter Oxyturbo, sono presenti dei particolari dispositivi:**

- il dispositivo di **arc force** facilita il trasferimento delle gocce di materiale fuso dall'elettrodo al materiale da saldare, prevenendo lo spegnimento dell'arco quando avviene il contatto, tramite le gocce stesse, tra elettrodo e bagno di fusione
- il dispositivo di **hot start** facilita l'innesco dell'arco elettrico, fornendo una sovracorrente, ad ogni ripartenza della saldatura
- il dispositivo **anti stick** spegne automaticamente il generatore di saldatura, qualora l'elettrodo si incolli al materiale da saldare, permettendone la rimozione manuale, senza rovinare la pinza portaelettrodo.

## APPLICAZIONI DELLA SALDATURA MMA

È utilizzato quotidianamente da specialisti di metallurgia e saldatura, fabbricanti di metalli, nei cantieri di lavoro di posa tubature, nonché appassionati del fai da te.



# POWER EL160 INVERTER

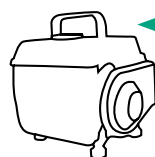
Ideale per l'impiego nella piccola e media carpenteria.



GARANZIA  
**2**  
ANNI

## CARATTERISTICHE TECNICHE

Alimentazione	V	230
Corrente Max	A	160
DC (40°C)	%	30
Campo di regolazione	A	0-160
Potenza generatore	KVA	2-5
Diametro elettrodi	mm	4
Peso	Kg	4
Dimensioni Inverter	mm	160x290x180
Dimensione connett. maschio	mm <sup>2</sup>	10-25



motogeneratori potenza  
**2-5 KVA**

**160 A@30% -125 A @100%**

Inverter professionale adatto alla saldatura con tutti gli elettrodi (escluso cellulosico e alluminio) **fino al diametro 4** e idonei alla saldatura Tig con innesco a striscio.

Sviluppato per l'uso di tutti gli elettrodi compreso alto rendimento, sono nel rapporto qualità prezzo ad un livello prestazionale distintivo rispetto ai prodotti sul mercato.

L'inverter Power EL160 dotato di amperometro digitale, di Arc Force a regolazione automatica in funzione della corrente di lavoro impostata, Hot Start e Anti Stick, trova impiego nella piccola e media carpenteria.

➤ **Adatto all'impiego con motogeneratori di potenza 2/5 KVA avendo cura di portare sempre a regime il motogeneratore prima di collegare l'inverter.**

Accessori inclusi: **Cavi di saldatura - Maschera a mano - Martospazzola Cinghia per trasporto - Valigia**

CODICE	Descrizione	D	Peso (kg)	N° pz.	Prezzo U.(€)
9SEL160	POWER EL160 INVERTER	D	8,00	1	497,50

➤ **A pag. 221 sono disponibili kit massa e pinza di varie misure e dimensioni dei connettori.**

# POWER EL200 INVERTER

Ideale per l'impiego nella piccola e media carpenteria.



GARANZIA  
**2**  
ANNI

200 A@30% -145 A @100%

## CARATTERISTICHE TECNICHE

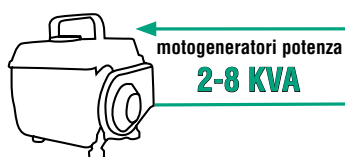
Alimentazione	V	230
Corrente Max	A	140
DC (40°C)	%	30
Campo di regolazione	A	0-200
Potenza generatore	KVA	2-8
Diametro elettrodi	mm	6
Peso	Kg	5
Dimensioni Inverter	mm	160x290x200
Dimensione connett. maschio	mm <sup>2</sup>	10-25

Inverter professionale adatto alla saldatura con tutti gli elettrodi (escluso cellulosico e alluminio) **fino al diametro 6 mm** e idonei alla saldatura Tig con innesco a striscio.

La componentistica elettronica sovradimensionata, abbinata al controllo e verifica della tensione di alimentazione, consente di disporre di correnti di lavoro costanti. L'inverter Power EL200 è dotato di amperometro digitale, di Arc Force a regolazione automatica in funzione della corrente di lavoro impostata, Hot Start e Anti Stick, trova impiego nella piccola e media carpenteria.

➔ **Adatto all'impiego con motogeneratori di potenza 2-8 KVA avendo cura di portare sempre a regime il motogeneratore prima di collegare l'inverter.**

Accessori inclusi: **Cavi di saldatura - Maschera a mano - Martospazzola Cinghia per trasporto - Valigia**



CODICE	Descrizione	D	Peso (kg)	N° pz.	Prezzo U.(€)
9SEL200	POWER EL 200 INVERTER	D	9,00	1	617,50

➔ **A pag. 221 sono disponibili kit massa e pinza di varie misure e dimensioni dei connettori.**



# DPI E ACCESSORI PER LA SALDATURA ELETTRICA

**Oxyturbo propone una serie di dispositivi di protezione individuale e di accessori per rendere il vostro lavoro sempre più sicuro.**

Il D.Lgs. 81/08 (cosiddetto Testo Unico Sicurezza sul Lavoro) definisce i **Dispositivo di Protezione Individuale (D.P.I.)** come *“qualsiasi attrezzatura destinata ad essere indossata e tenuta dal lavoratore allo scopo di proteggerlo contro uno o più rischi suscettibili di minacciarne la sicurezza o la salute durante il lavoro, nonché ogni complemento o accessorio destinato a tale scopo”*.

I DPI, come dispositivi di sicurezza di tipo individuale, devono essere scelti come **seconda alternativa** rispetto alle misure di protezione collettiva a fronte di un rischio, in accordo con quanto indicato all'art. 15 del Testo Unico Sicurezza sul Lavoro e devono essere **marcati CE**.

Oxyturbo offre una vasta gamma di **DPI per la protezione del capo e del volto, per la protezione congiuntivale, delle mani e del corpo, unitamente ad una serie di accessori che vi aiutano a rendere il vostro lavoro più efficiente oltre che più sicuro.**

Molti DPI sono articoli di abbigliamento quali indumenti, copricapi, guanti, calzature, occhiali: in tal caso, il DPI viene **“indossato”**. Altri tipi di DPI devono, invece, essere **“tenuti” in mano**, come gli schermi per proteggere gli occhi e il viso durante la saldatura.

L'art. 76 del decreto elenca **i requisiti che devono essere rispettati dai DPI**. In particolare, essi devono:

- Essere adeguati ai rischi da prevenire, senza comportare di per sé un rischio maggiore
- Essere adeguati alle condizioni esistenti sul luogo di lavoro
- Tenere conto delle esigenze ergonomiche o di salute del lavoratore
- Poter essere adattati all'utilizzatore secondo le sue necessità

In caso di rischi multipli che richiedono **l'uso simultaneo di più DPI**, questi devono essere tra loro compatibili e tali da mantenere, anche nell'uso simultaneo, la propria efficacia nei confronti del rischio e dei rischi corrispondenti.

I DPI vanno in ogni caso sottoposti a verifica visiva da parte del lavoratore prima del loro utilizzo.

# MASCHERA ELETTRONICA XTB-XL

## Per saldare con un'ottima protezione.

Maschera con un'ampia protezione frontale e con un filtro con 4 foto sensori impiantati a livello dell'occhio. Il filtro è trasparente prima della saldatura in modo che l'utilizzatore possa osservare chiaramente la superficie di lavoro. Con l'inizio dell'arco di saldatura, esso si scurisce immediatamente per tornare trasparente quando finisce. La protezione del filtro è regolabile tra i 5 e 9 gradi DIN ed è attiva contro i raggi infrarossi e ultravioletti anche nello stato trasparente. Ha inoltre una posizione specifica per lavorare con le molatrici.



### CARATTERISTICHE TECNICHE

- Oscuramento automatico
- Posizione speciale del filtro per uso con molatrici
- Area di visione 100 x 60mm
- Grado di protezione chiaro/scuro: DIN 4 - DIN 9/13
- Grado di protezione contro infrarosso e ultravioletto: DIN 16
- Tempo del filtro da chiaro a scuro: 1/30000 s
- Tempo del filtro da scuro a chiaro: 0,2 s / 0,8 s
- Numero di sensori: 4
- Temperatura di utilizzo: da -5°C a 55°C
- Fonte di alimentazione: celle solari

CODICE	Descrizione	D	Peso (kg)	N° pz.	Prezzo U.(€)
9TME15	MASCHERA XTB-XL	D	0,44	1	337,50

### RICAMBI PER MASCHERA XTB-XL

CODICE	Descrizione	D	N° pz.	Prezzo U.(€)
9TME10.0027	FILTRO VISORE MASCHERA XTB-XL	R	1	200,50
9TME10.0029	PROTEZIONE ESTERNA LENTE XTB-XL	R	1	15,00
9TME10.0030	LENTE INTERNA XTB-XL	R	10	6,37
9TME10.0042	IMBRACATURA XTB-XL	R	1	18,50
9TME10.0043	SET RACCORDI PER IMBRACATURA	R	1	12,00



# MASCHERA ELETTRONICA XTB-X

## Per saldare con un'ottima visibilità.

Maschera con un'ottica eccellente che si mantiene chiara dopo un utilizzo prolungato e che include un filtro con due foto sensori impiantati a livello dell'occhio. Questo filtro può scurirsi in modo automatico a seconda dell'intensità luminosa che lo colpisce. Il filtro è trasparente prima di saldare in modo che l'utilizzatore possa osservare chiaramente la superficie di lavoro. Quando inizia l'arco di saldatura, il filtro si scurisce immediatamente; quando l'arco di saldatura finisce, il filtro torna di nuovo ad essere trasparente.



### CARATTERISTICHE TECNICHE

- Oscuramento automatico regolabile da DIN 9 a DIN 13
- Posizione speciale del filtro per uso con molatrici
- Area di visione 92 x 42mm
- Grado di protezione chiaro/scuro: DIN 4 - DIN 9/13
- Grado di protezione contro infrarosso e ultravioletto: DIN 16
- Tempo del filtro da chiaro a scuro: 1/25000 s
- Tempo del filtro da scuro a chiaro: 0,2 s / 0,8 s
- Numero di sensori: 2
- Temperatura di utilizzo: da -5°C a 55°C
- Fonte di alimentazione: celle solari



CODICE	Descrizione	D	Peso (kg)	N° pz.	Prezzo U.(€)
9TME10	MASCHERA XTB-X	D	0,43	1	189,50

## RICAMBI PER MASCHERA XTB-X

CODICE	Descrizione	D	N° pz.	Prezzo U.(€)
9TME10.0018	FILTRO VISORE MASCHERA XTB-X	R	1	101,50
9TME10.0008	PROTEZIONE ESTERNA LENTE XTB-X/XTB-R	R	1	7,81
9TME10.0013	LENTE INTERNA XTB-X	R	10	7,81
9TME10.0019	IMBRACATURA XTB-X	R	1	16,50
9TME10.0024	SET RACCORDI PER IMBRACATURA	R	1	12,00

# MASCHERA ELETTRONICA XTB-R

## Per saldare con un risparmio energetico.

Maschera in nylon 801 ad alta resistenza. È dotata di una lente protettrice esterna e di una lente protettrice interna. Il filtro si oscura automaticamente a seconda dell'intensità luminosa che lo colpisce. Quando si inizia la saldatura, il filtro si scurisce molto velocemente ed allo stesso modo torna trasparente al termine. Ha inoltre una posizione speciale per lavorare con le molatrici: in questa posizione il filtro non si scurisce per opera delle scintille prodotte dalla molatrice.



### CARATTERISTICHE TECNICHE

- Oscuramento automatico
- Posizione speciale del filtro per uso con molatrici
- Area di visione 92 x 35mm
- Grado di protezione chiaro/scuro: DIN 4 - DIN 9/13
- Grado di protezione contro infrarosso e ultravioletto: DIN 15
- Tempo del filtro da chiaro a scuro: 1/20000 s
- Tempo del filtro da scuro a chiaro: 0,4 s
- Temperatura di utilizzo: da -5°C a 55°C
- Fonte di alimentazione: celle solari

CODICE	Descrizione	D	Peso (kg)	N° pz.	Prezzo U.(€)
9TME02	MASCHERA XTB-R	D	0,50	1	135,00

## RICAMBI PER MASCHERA XTB-R

CODICE	Descrizione	D	N° pz.	Prezzo U.(€)
9TME10.0053	FILTRO VISORE MASCHERA XTB-R	R	1	85,50
9TME10.0008	PROTEZIONE ESTERNA LENTE XTB-X-X/XTB-R	R	1	7,81
9TME10.0057	LENTE INTERNA XTB-R	R	10	5,02
9TME10.0055	IMBRACATURA XTB-R	R	1	23,00
9TME10.0056	SET RACCORDI PER IMBRACATURA	R	1	3,41

# MASCHERE A MANO IN FIBRA

Le maschere leggere e compatte come richiede la norma EN 175.



AMPIA SCELTA DI VETRI  
INTERCAMBIABILI

AMPIE PROTEZIONI LATERALI

NESSUN RIVETTO METALLICO



9TMM10/ 9TMM11



9TMM20/9TMM21



9TMM30



9TMM40/ 9TMM41

Leggere e compatte, senza rivetti metallici come richiede la norma EN 175.

Le maschere in fibra compressa ad alta resistenza piana e curva hanno ampi ripari laterali e dispongono di un' impugnatura interna ad innesto rapido. Le maschere a casco sono entrambe complete di testiera. Adatte per tutti i principali processi di saldatura, sono le maschere più utilizzate con saldatrici di media taglia.

Le versioni a casco sono particolarmente indicate per usi più professionali in quanto garantiscono la massima protezione anche ai lati del viso e nella gola.

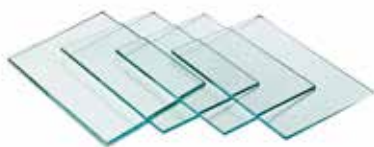
Vengono fornite senza vetro e montano vetri di dimensioni 75 x 98 mm o 90 x 110 mm a seconda del modello scelto.

CODICE	Descrizione	Dimensione vetro (mm)	D	Peso (kg)	N° pz.	Prezzo U.(€)
9TMM10	MASCHERA IN FIBRA PIANA	75 X 98	D	0,24	1	12,50
9TMM11	MASCHERA IN FIBRA PIANA	90 X 110	D	0,24	1	13,10
9TMM20	MASCHERA IN FIBRA CURVA	75 X 98	D	0,29	1	18,60
9TMM21	MASCHERA IN FIBRA CURVA	90 X 110	D	0,29	1	20,00
9TMM30	MASCHERA IN FIBRA A CASCO + TESTIERA	75 X 98	D	0,32	1	26,80
9TMM40	MASCHERA IN PLASTICA A CASCO + TESTIERA	75 X 98	D	0,41	1	30,30
9TMM41	MASCHERA IN PLASTICA A CASCO + TESTIERA	90 X 110	D	0,41	1	30,30

## VETRI DI RICAMBIO PER MASCHERE IN FIBRA

Abbiamo a disposizione 3 diversi tipi di vetro a seconda delle differenti esigenze del saldatore con varie gradazioni DIN di schermatura.

### TRASPARENTE



9TMVT000.00

CODICE	Descrizione	Dimensione vetro (mm)	D	N° pz.	Prezzo U.(€)
9TMVT000	Vetro trasparente	75 x 98	D	100	0,33
9TMVT000.00	Vetro trasparente	90 x 110	D	100	0,68

### INATTINICO

Nero per la protezione contro le radiazioni UV (ultraviolette) e IC (infrarosse) da saldatura all'arco elettrico.



9TMVI011.00

CODICE	Descrizione	Dimensione vetro (mm)	D	N° pz.	Prezzo U.(€)
9TMVI009	Vetro inattinico nero DIN 9	75 x 98	D	100	0,77
9TMVI010	Vetro inattinico nero DIN 10	75 x 98	D	100	0,84
9TMVI011	Vetro inattinico nero DIN 11	75 x 98	D	100	1,08
9TMVI012	Vetro inattinico nero DIN 12	75 x 98	D	100	0,77
9TMVI013	Vetro inattinico nero DIN 13	75 x 98	D	100	0,77
9TMVI009.00	Vetro inattinico nero DIN 9	90 x 110	D	100	1,87
9TMVI010.00	Vetro inattinico nero DIN 10	90 x 110	D	100	1,87
9TMVI011.00	Vetro inattinico nero DIN 11	90 x 110	D	100	1,87
9TMVI012.00	Vetro inattinico nero DIN 12	90 x 110	D	100	1,87
9TMVI013.00	Vetro inattinico nero DIN 13	90 x 110	D	100	1,87

### A SPECCHIO



9TMVS011.00

CODICE	Descrizione	Dimensione vetro (mm)	D	N° pz.	Prezzo U.(€)
9TMVS010	Vetro a specchio DIN 10	75 x 98	R	100	2,79
9TMVS011	Vetro a specchio DIN 11	75 x 98	R	100	2,79
9TMVS012	Vetro a specchio DIN 12	75 x 98	R	100	2,79
9TMVS013	Vetro a specchio DIN 13	75 x 98	R	100	2,79
9TMVS014	Vetro a specchio DIN 14	75 x 98	R	100	2,79
9TMVS010.00	Vetro a specchio DIN 10	90 x 110	R	100	5,42
9TMVS011.00	Vetro a specchio DIN 11	90 x 110	R	100	5,42
9TMVS012.00	Vetro a specchio DIN 12	90 x 110	R	100	5,42
9TMVS013.00	Vetro a specchio DIN 13	90 x 110	R	100	5,42
9TMVS014.00	Vetro a specchio DIN 14	90 x 110	R	100	5,42



Una vasta gamma di occhiali di protezione per saldatura certificati CE per soddisfare tutte le esigenze: dal fai da te all'operatore professionale. Poco ingombranti, leggeri, ergonomici e comodi da indossare, oltre a proteggere gli occhi da fastidiose radiazioni e da scintille, permettono di tenere sotto controllo la lavorazione. La presenza di ripari laterali evita la penetrazione laterale sia di sostanze che di radiazioni. Per alcuni modelli sono disponibili anche le lenti di ricambio.



100000

CODICE	Descrizione	D	Peso (kg)	N° pz.	Prezzo U.(€)
<b>100000</b>	Occhiale di protezione DIN 5	D	0,070	1	<b>14,50</b>

<b>9M24064TP</b>	Occhiale UNISTAR 2090 lenti policarbonato trasparente	D	0,042	10	<b>10,20</b>
<b>9M24064TT</b>	Occhiale UNISTAR 2092 lenti vetro temperato	D	0,053	10	<b>15,70</b>
<b>9M24064TPL</b>	Lenti in policarbonato trasparente UNISTAR 2092	D	-	1	<b>6,50</b>
<b>9M24064TTL</b>	Lenti in vetro temperato UNISTAR 2092	D	-	1	<b>10,70</b>
<b>9M24064V</b>	Occhiale UNISTAR lenti vetro verde DIN 5	D	0,053	10	<b>19,10</b>
<b>9M24064VL</b>	Lenti in vetro verde DIN 5 UNISTAR 2092	D	-	1	<b>13,70</b>



9M24068TT

<b>9M24068TP</b>	Occhiale GEMINI 2080 lenti in policarbonato trasparente	D	0,044	10	<b>16,90</b>
<b>9M24068TT</b>	Occhiale GEMINI 2081 lenti in vetro temperato	D	0,060	10	<b>19,10</b>
<b>9M24068TPL</b>	Lenti in policarbonato trasparente GEMINI 2080	D	-	1	<b>8,70</b>
<b>9M24068TTL</b>	Lenti in vetro temperato GEMINI 2081	D	-	1	<b>13,90</b>
<b>9M24068V</b>	Occhiale GEMINI 2084 lenti in vetro verde DIN 5	D	0,060	10	<b>26,80</b>
<b>9M24068VL</b>	Lenti in vetro verde DIN 5 GEMINI 2084	D	-	1	<b>16,40</b>



9M24064V



9M24068TP



9M24068V

# SCHERMI FACCIALI

Coprono completamente la testa proteggendo occhi, viso e parti del collo da materiali scagliati, spruzzi e radiazioni. Si possono utilizzare anche insieme all'elmetto di protezione o ad altri dispositivi di supporto. Dotati di un doppio paio di lenti in cui quelle protettive oscuranti sono ribaltabili e possono essere sollevate senza bisogno di togliere lo schermo facciale nel caso in cui tra una saldatura e l'altra dovessero passare alcuni minuti. Sono in pelle fiore bovina con una visuale di 43 mm e lenti DIN 5.



NOVITÀ

CODICE	Descrizione	D	Peso (kg)	N° pz.	Prezzo U.(€)
<b>9M21116</b>	Schermo facciale fiore occhiale lente ø50 DIN 5 s/cuffia	D	0,248	1	<b>110,20</b>
<b>9M21118</b>	Schermo facciale fiore occhiale lente ø50 DIN 5 c/cuffia	D	0,355	1	<b>129,80</b>



## CUFFIE

CERTIFICATE 



Coprono completamente la testa e alcuni modelli in parte o completamente anche le spalle proteggendo occhi, viso e parti del collo da materiali scagliati, spruzzi e radiazioni. Si possono utilizzare anche insieme all'elmetto di protezione o ad altri dispositivi di supporto. Sono in cotone verde 100% con trattamento ignifugo 340 g/mq. Rispettano le norme EN ISO 11611 e EN ISO 11612. Taglia unica.

CODICE	Descrizione	D	N° pz.	Prezzo U.(€)
<b>9D29206</b>	Cuffia 12064 protezione collo	D	5	<b>21,80</b>
<b>9D29210</b>	Cuffia 12066	D	5	<b>29,10</b>
<b>9D29212</b>	Cuffia 12068 protezione collo e spalla	D	5	<b>62,30</b>

## GUANTI

CERTIFICATI 



Garantiscono la protezione delle mani e delle braccia del saldatore durante il lavoro grazie alla lunghezza di 15 cm della manica. Hanno un'eccellente resistenza alle bruciature dovuta al rivestimento in pelle e sono studiati per offrire il massimo della destrezza a chi li indossa. L'interno in cotone li rende adatti anche a chi deve utilizzarli per un tempo prolungato senza creare irritazioni. Rispettano le norme EN 388 – EN 407 – EN 12477.

CODICE	Descrizione	D	Taglia	N° pz.	Prezzo U.(€)
<b>9D20268</b>	Guanto fiore capretto	D	10	10	<b>21,30</b>
<b>9D20133BR</b>	Guanto crosta blu rinforzato	D	10	12	<b>17,60</b>

## MANICHE

CERTIFICATE 



Studiate per proteggere l'avambraccio e il gomito dell'operatore. Sono in cotone verde 100% con trattamento ignifugo 340 g/mq e le estremità elastiche assicurano la massima protezione e la massima sicurezza per chi pratica le saldature oltre a garantirne una comoda vestibilità. Disponibili in taglia unica.

CODICE	Descrizione	D	N° pz.	Prezzo U.(€)
<b>9D29232</b>	Maniche 12070	D	1	<b>50,30</b>

## GIACCHE



Realizzate in crosta naturale, garantiscono una protezione avanzata al busto durante le operazioni di saldatura e le rendono adatte a durare negli ambienti più estremi. L'apertura frontale e i polsini regolabili le rendono di comoda e sicura vestibilità.

CODICE	Descrizione	D	Taglia	N° pz.	Prezzo U.(€)
<b>9D29102(L)</b>	Giacca crosta naturale	L	D	1	<b>128,00</b>
<b>9D29102(XL)</b>	Giacca crosta naturale	XL	D	1	<b>128,00</b>
<b>9D29102(XXL)</b>	Giacca crosta naturale	XXL	D	1	<b>128,00</b>

## GREMBIULI

CERTIFICATI 

ANTI  
OLIO



9D29020.L



9D29006.L



9D29030.L

NOVITÀ

In pelle di alta qualità e facile e comoda vestibilità. La loro flessibilità eccellente e la resistenza all'usura li rendono ideali per chi utilizza le saldatrici. Le dimensioni 60 x 90 cm permettono di proteggere il torace e la parte alta delle gambe del saldatore. È disponibile anche la versione con rinforzo sull'addome 25 X 45 cm.

CODICE	Descrizione	D	N° pz.	Prezzo U.(€)
9D29020.L	Grembiule fiore bovina giallo lacci in cotone ignifugo	D	15	76,90
9D29006.L	Grembiule crosta naturale lacci in pelle	D	10	38,40
9D29006R.L	Grembiule crosta naturale lacci in pelle + rinforzo	D	10	46,90
9D29030.L	Grembiule crosta naturale marrone lacci in pelle	D	10	42,00
9D29030R.L	Grembiule crosta naturale marrone lacci in pelle + rinforzo	D	10	54,80

## PANNELLI

CERTIFICATI 



9D2453.A



9D24530.V9

NOVITÀ

Pannelli con struttura in metallo 2 x 2 m che possono essere accoppiati fra loro per composizioni multiple per formare box saldatura o protezioni longitudinali. I teli sono in PVC arancione DIN 5.5 o verde DIN 9 ed hanno una dimensione di (L)2 x (H)1,70 m con uno spessore di 0,45 mm. Sono conformi alla norma EN 25980.

CODICE	Descrizione	D	N° pz.	Prezzo U.(€)
9D24530.A	Pannello completo di tenda arancione din 5.5	D	1	372,20
9D24530.TA	Tenda ri-cambio arancione din 5.5	D	1	137,40
9D24530.V9	Pannello completo di tenda ver-de din 9	D	1	327,20
9D24530.TV9	Tenda ri-cambio verde din 9	D	1	137,40

## GINOCCHIERE

NO DPI



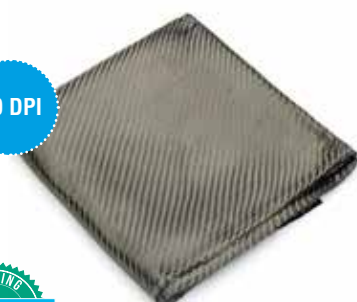
NOVITÀ

In pelle crosta naturale, sono studiate per proteggere le ginocchia da oggetti taglienti e superfici irregolari permettendo al saldatore di lavorare con stabilità.

CODICE	Descrizione	D	N° pz.	Prezzo U.(€)
9D28914	Ginocchiere	D	1	65,80

## COPERTE

NO DPI



NOVITÀ

Realizzate in feltro aramidico e carbonio, sono studiate per proteggere i componenti sensibili durante la saldatura e brasatura. Resistono alle alte temperature fino a 1000°C e proteggono da scintille, scorie, perle di saldatura e materiali incandescenti. Senza amianto.

CODICE	Descrizione	Dimensione (m)	D	N° pz.	Prezzo U.(€)
9D15110802	Coperta	2 x 1	D	1	277,90
9D15110804	Coperta	2 x 2	D	1	520,60
9D15110806	Coperta	3 x 2	D	1	737,80

# ACCESSORI

## SALDATURA ELETTRICA

### CAVI MASSA

A NORMA CEI 20/19 - 20/20

Cavi isolati ad alta flessibilità con ottima resistenza meccanica.

Disponibili con due tipi di rivestimento:

-pvc, adatti per un uso generale

-gomma, resistente agli olii ed idrocarburi

La purezza del materiale, il quantitativo di capillari e il passo cordatura determinano la capacità conduttiva del cavo. Per ridurre gli effetti della corrente alternata sulla caduta di tensione i due cavi che formano il circuito di saldatura devono essere mantenuti il più possibile vicini. Durante il funzionamento, i cavi di saldatura non devono essere arrotolati.

### CAVI MASSA PVC

Cavi isolati ad alta flessibilità con ottima resistenza meccanica.



CODICE	Descrizione	D	mt.	Prezzo U.(€)
9TVACV10PVC	Cavo massa 10 mm <sup>2</sup> in PVC	R	100	*
9TVACV16PVC	Cavo massa 16 mm <sup>2</sup> in PVC	R	100	*
9TVACV25PVC	Cavo massa 25 mm <sup>2</sup> in PVC	R	100	*
9TVACV35PVC	Cavo massa 35 mm <sup>2</sup> in PVC	R	100	*
9TVACV50PVC	Cavo massa 50 mm <sup>2</sup> in PVC	R	50	*
9TVACV70PVC	Cavo massa 70 mm <sup>2</sup> in PVC	R	50	*
9TVACV95PVC	Cavo massa 95 mm <sup>2</sup> in PVC	R	50	*
9TVACV120PVC	Cavo massa 120 mm <sup>2</sup> in PVC	R	50	*

### CAVI MASSA GOMMA

Questa versione è specifica per i circuiti di saldatura: offre un'elevata flessibilità alle basse temperature e alta resistenza al calore e agli schizzi di saldatura.



CODICE	Descrizione	D	mt.	Prezzo U.(€)
9TVACV10GO	Cavo massa 10 mm <sup>2</sup> in gomma	R	100	*
9TVACV16GO	Cavo massa 16 mm <sup>2</sup> in gomma	R	100	*
9TVACV25GO	Cavo massa 25 mm <sup>2</sup> in gomma	R	100	*
9TVACV35GO	Cavo massa 35 mm <sup>2</sup> in gomma	R	100	*
9TVACV50GO	Cavo massa 50 mm <sup>2</sup> in gomma	R	50	*
9TVACV70GO	Cavo massa 70 mm <sup>2</sup> in gomma	R	50	*
9TVACV95GO	Cavo massa 95 mm <sup>2</sup> in gomma	R	50	*
9TVACV120GO	Cavo massa 120 mm <sup>2</sup> in gomma	R	50	*

\* La quotazione verrà comunicata di volta in volta a richiesta a seconda delle oscillazioni di mercato del prezzo del rame.



## PINZE PORTAELETTRODO

La pinza va scelta in proporzione al diametro massimo di elettrodo da utilizzare. Da tale diametro dipendono il massimo amperaggio accettato dalla pinza e il diametro minimo del cavo da utilizzare.

### PINZA PORTAELETTRODO A MOLLA SERIE FCL

Impugnatura ergonomica con tacche antiscivolo e ganasce in ottone. Semplice da utilizzare anche ad elevati valori di corrente. Consente il serraggio degli elettrodi in 9 posizioni.



CODICE	Descrizione	Ciclo lavoro 60% (A)	Ciclo lavoro 35% (A)	Cavo mm <sup>2</sup>	Ø elettrodo mm	D	N° pz.	Prezzo U.(€)
9TEH200FCL	PINZA PORTAELETTRODO FCL 2	150	200	25	MAX 3,2	R	1	16,00
9TEH300FCL	PINZA PORTAELETTRODO FCL 3	200	300	35	MAX 4,0	D	1	17,00
9TEH400FCL	PINZA PORTAELETTRODO FCL 4	300	400	50	MAX 5,0	D	1	18,50
9TEH600FCL	PINZA PORTAELETTRODO FCL 6	500	600	70	MAX 6,3	R	1	24,50

## MORSETTI MASSA

I morsetti massa sono accessori indispensabili per effettuare una buona saldatura. Sono loro infatti che mettono il pezzo in massa e permettono lo scoccare dell'arco di saldatura.

Oxyturbo offre una vasta gamma di morsetti massa per far fronte alle numerose necessità nei diversi campi di impiego. Per scegliere quale morsetto usare, bisogna verificare l'amperaggio massimo impiegato e il tipo di contatto. Per dei lavori leggeri può essere utilizzato un morsetto della serie **CC** o **NT**, mentre per lavori pesanti o per un utilizzo intenso sono preferibili i morsetti della **serie SC o CMP o VERONA**.

Sono disponibili morsetti con fissaggio a pinza o a vite.



### MORSETTO SERIE CC

Morsetto massa a pinza con corpo in acciaio zincato. Il serraggio del cavo avviene tramite l'aggancio con il capicorda sul dado preposto.

CODICE	Descrizione	Ciclo lavoro 60% (A)	Ciclo lavoro 35% (A)	Cavo mm <sup>2</sup>	D	N° pz.	Prezzo U.(€)
9TEC200CC	MORSETTO MASSA CC 200	150	200	25	R	1	3,90
9TEC400CC	MORSETTO MASSA CC 400	300	400	70	R	1	12,00
9TEC600CC	MORSETTO MASSA CC 600	300	600	95	R	1	15,50

## MORSETTO SERIE NT

Morsetto massa a pinza con corpo in acciaio zincato. Il serraggio del cavo è ottenuto a mezzo di una piastrina con viti.



CODICE	Descrizione	Ciclo lavoro 60% (A)	Ciclo lavoro 35% (A)	Cavo mm <sup>2</sup>	D	N° pz.	Prezzo U. (€)
<b>9TEC200NT</b>	MORSETTO MASSA NT 200	200	250	35	D	1	<b>8,60</b>
<b>9TEC350NT</b>	MORSETTO MASSA NT 350	300	400	50	D	1	<b>10,60</b>
<b>9TEC500NT</b>	MORSETTO MASSA NT 500	400	500	95	D	1	<b>22,00</b>
<b>9TEC650NT</b>	MORSETTO MASSA NT 650	500	600	120	D	1	<b>23,50</b>

## MORSETTO SERIE SC

Morsetto massa a pinza in ottone pressofuso. Il serraggio del cavo è ottenuto con viti in ottone nella parte anteriore del morsetto in prossimità della zona di contatto. Destinati per saldatrici di grossa taglia, sono concepiti per impieghi professionali.



CODICE	Descrizione	Ciclo lavoro 60% (A)	Ciclo lavoro 35% (A)	Cavo mm <sup>2</sup>	D	N° pz.	Prezzo U. (€)
<b>9TGC300SC</b>	MORSETTO MASSA SC 300	300	400	70	R	1	<b>21,00</b>
<b>9TGC500SC</b>	MORSETTO MASSA SC 500	500	600	95	R	1	<b>29,50</b>

## MORSETTO SERIE VERONA

Morsetto massa a pinza in ottone pressofuso con lamina in rame per una migliore conducibilità. Ideale per impieghi professionali.



CODICE	Descrizione	Ciclo lavoro 60% (A)	Ciclo lavoro 35% (A)	Cavo mm <sup>2</sup>	D	N° pz.	Prezzo U. (€)
<b>9T50054</b>	MORSETTO MASSA VERONA 400	400	400	50-70	R	1	<b>29,50</b>
<b>9T50056</b>	MORSETTO MASSA VERONA 600	500	600	70-95	R	1	<b>35,70</b>

## MORSETTO SERIE CMP

Morsetti massa con ampia apertura di bloccaggio, corpo in lega di ottone pressofuso, blocco con viti in acciaio. Indicati per un uso gravoso con alto amperaggio e dove è necessario un contatto fisso.



CODICE	Descrizione	Ciclo lavoro 60% (A)	Ciclo lavoro 35% (A)	Cavo mm <sup>2</sup>	D	N° pz.	Prezzo U. (€)
<b>9TGC500-CMP</b>	MORSETTO MASSA CMP 500	400	500	95	R	1	<b>50,50</b>
<b>9TGC800-CMP</b>	MORSETTO MASSA CMP 800	600	800	120	R	1	<b>81,50</b>

## MORSETTO SERIE ST

Morsetto massa a vite costituito da una ganaschia in acciaio nichelato ed una in ottone pressofuso. Dotato di una molla di rilascio per agevolarne l'apertura e di una manopola in gomma. Il serraggio del cavo viene eseguito tramite una vite a brugola. Particolarmente indicato per utilizzi dove non sia necessario mettere e togliere spesso il cavo di massa.



CODICE	Descrizione	Ciclo lavoro 60% (A)	Ciclo lavoro 35% (A)	Cavo mm <sup>2</sup>	D	N° pz.	Prezzo U. (€)
<b>9TGC600ST-BS</b>	MORSETTO MASSA ST 600 BRASS	500	600	95	R	1	<b>37,50</b>



## KIT MASSA E PINZA



Kit composti da connettore, cavo e pinza portaelettrodo a molla o morsetto massa. Da utilizzare con saldatrici elettriche con differenti dimensioni di connettore.

CODICE	Descrizione	Connettore maschio	Lunghezza cavo (m)	Cavo mm <sup>2</sup>	D	N° pz.	Prezzo U.(€)
9S53312.04	KIT PINZA PORTAELETTRODO	10-25	4	25	R	1	77,70
9S53312.05	KIT PINZA PORTAELETTRODO	10-25	5	25	R	1	90,20
9S53312.06	KIT PINZA PORTAELETTRODO	10-25	6	25	R	1	105,70
9S53336.04	KIT PINZA PORTAELETTRODO	35-50	4	35	R	1	122,70
9S53336.05	KIT PINZA PORTAELETTRODO	35-50	5	35	R	1	135,10
9S53336.06	KIT PINZA PORTAELETTRODO	35-50	6	35	R	1	158,70
9S53322.04	KIT PINZA PORTAELETTRODO	35-50	4	50	R	1	143,10
9S53322.05	KIT PINZA PORTAELETTRODO	35-50	5	50	R	1	171,00
9S53322.06	KIT PINZA PORTAELETTRODO	35-50	6	50	R	1	199,10
9S53022.04	KIT MORSETTO MASSA	10-25	4	25	R	1	65,20
9S53032.04	KIT MORSETTO MASSA	35-50	4	25	R	1	87,10
9S53084.04	KIT MORSETTO MASSA	35-50	4	50	R	1	161,80

## CONNETTORI

### CONNETTORE VOLANTE MASCHIO

Spina mobile per il collegamento del cavo massa e pinza ad impianti di saldatura. Ha il corpo in ottone e la manopola in gomma resistente al calore. Il serraggio del cavo avviene con grano a brugola. **Venduto in confezione da 2 pezzi.**



CODICE	Descrizione	Ciclo lavoro 60% (A)	Ciclo lavoro 35% (A)	Cavo mm <sup>2</sup>	D	N° pz.	Prezzo U.(€)
9TCC-10-25-P	CONNETTORE MASCHIO 10-25	200	250	25	R	2	2,75
9TCC-35-50-P	CONNETTORE MASCHIO 35-50	300	400	50	R	2	6,29
9TCC-50-70-P	CONNETTORE MASCHIO 50-70	400	500	70	R	2	7,93
9TCC-70-95-P-DH	CONNETTORE MASCHIO 70-95 DH	500	600	95	R	2	9,24

### CONNETTORE VOLANTE FEMMINA

Presca mobile per il collegamento del cavo massa e pinza ad impianti di saldatura. Ha il corpo in ottone e la manopola in gomma resistente al calore. Il serraggio del cavo avviene con grano a brugola. **Venduto in confezione da 2 pezzi.**



CODICE	Descrizione	Ciclo lavoro 60% (A)	Ciclo lavoro 35% (A)	Cavo mm <sup>2</sup>	D	N° pz.	Prezzo U.(€)
9TCC-10-25-S	CONNETTORE FEMMINA 10-25	200	250	25	R	2	2,75
9TCC-35-50-S	CONNETTORE FEMMINA 35-50	300	400	50	R	2	6,29
9TCC-50-70-S	CONNETTORE FEMMINA 50-70	400	500	70	R	2	7,93
9TCC-70-95-S-DH	CONNETTORE FEMMINA 70-95 DH	500	600	95	R	2	9,24

### CONNETTORE PANNELLO MASCHIO

Spina specifica per il collegamento a pannello del cavo massa e pinza nei circuiti di saldatura. Il corpo è in ottone. Il serraggio del cavo viene eseguito tramite una vite esagonale.



CODICE	Descrizione	Ciclo lavoro 60% (A)	Ciclo lavoro 35% (A)	Cavo mm <sup>2</sup>	D	N° pz.	Prezzo U.(€)
9TCC-10-25-PP	CONNETTORE MASCHIO 10-25	200	250	25	R	1	4,70
9TCC-35-50-PP	CONNETTORE MASCHIO 35-50	300	400	50	R	1	8,84
9TCC-70-95-PP	CONNETTORE MASCHIO 70-95	500	600	95	R	1	9,90

### CONNETTORE PANNELLO FEMMINA

Presca specifica per il collegamento a pannello del cavo massa e pinza nei circuiti di saldatura. Il corpo è in ottone. Il serraggio del cavo viene eseguito tramite una vite esagonale.



CODICE	Descrizione	Ciclo lavoro 60% (A)	Ciclo lavoro 35% (A)	Cavo mm <sup>2</sup>	D	N° pz.	Prezzo U.(€)
9TCC-10-25-PS	CONNETTORE FEMMINA 10-25	200	250	25	R	1	2,63
9TCC-35-50-PS	CONNETTORE FEMMINA 35-50	300	400	50	R	1	6,29
9TCC-70-95-PS	CONNETTORE FEMMINA 70-95	500	600	95	R	1	12,50



# SPRAY PER SALDATURA

Il migliore aiuto per il saldatore.

## ANTISPRUZZI PER SALDATURE



È un prodotto espressamente studiato quale agente antispruzzo per saldature autogene, elettriche ed a base di gas inerti. Sua caratteristica principale è di non contenere sostanze silconiche che potrebbero interferire con eventuali operazioni di verniciatura successive alla saldatura. Evita lo scintillio e la formazione di gocce di riporto che altrimenti dovrebbero essere asportate successivamente prima di procedere ad altri trattamenti in quanto rovinano l'estetica del prodotto. Impedisce la formazione di ossidi ed eventuali corrosioni da parte degli agenti chimici e mantiene perfettamente pulite le torce di saldatura sia esternamente che internamente.

CODICE	Descrizione	D	Peso (Kg)	N° pz.	Prezzo U.(€)
9TAS0010	ANTISPRUZZI 400 ml	D	0,35	12	5,66

## ZINCANTE



È uno zincante a freddo a base di resine di tipo sintetico. Ideale per proteggere tutte le superfici metalliche esposte agli agenti atmosferici dall'ossidazione. Forma uno strato uniforme e resistente sulla superficie interessata che può essere in seguito verniciata oppure lasciata "a vista". Ideale per fare ritocchi dove è necessaria una finitura grigio chiara semi lucida.

CODICE	Descrizione	D	Peso (Kg)	N° pz.	Prezzo U.(€)
9TAS0030	ZINCO CHIARO 400 ml	D	0,40	12	6,72



## SBLOCCANTE 7 FUNZIONI



È un prodotto indispensabile da avere sempre a portata di mano. Le sue 7 funzioni (sbloccante, protettivo, lubrificante, penetrante, sgrassante, anticorrosivo e resistente alle alte temperature) e la sua valvola erogatrice a 360° lo rendono infatti perfettamente adatto in officina, in casa, in garage, in giardino e ovunque ci sia un meccanismo che necessita di manutenzione.

CODICE	Descrizione	D	Peso (Kg)	N° pz.	Prezzo U.(€)
9TAS0020	SBLOCCANTE 400 ml	D	0,39	12	9,00

## RIVELATORI PER CRICCHE



Si tratta di una serie di prodotti che consentono di individuare con facilità e precisione eventuali difetti di saldatura o stampaggio, crepe, difetti di fusione e cavità aperte sulle parti saldate. Permettono verifiche non distruttive della qualità e della conformità delle superfici.

È necessario prima pulire e sgrassare accuratamente la superficie di interesse con il pulitore, applicare poi il penetrante rosso e lasciar agire per circa 20 minuti. Rimuovere l'eccesso di liquido, asciugare e spruzzare un velo di rivelatore bianco: dopo qualche istante gli eventuali difetti di superficie verranno evidenziati in modo chiaro ed inequivocabile.

CODICE	Descrizione	D	Peso (Kg)	N° pz.	Prezzo U.(€)
9TAS0000	PULITORE 400 ml	D	0,37	12	5,90
9TAS0001	PENETRANTE ROSSO 400 ml	D	0,39	12	8,10
9TAS0002	RIVELATORE BIANCO 400 ml	D	0,40	12	6,00



RILEVATORE FUGHE DI GAS  
PER LA VOSTRA SICUREZZA  
(a pag. 127 tutti i dettagli)

# ABBIGLIAMENTO DA LAVORO PERSONALIZZATO

L'abbigliamento da lavoro è realizzato per garantire a tutti i lavoratori protezione, sicurezza e comodità durante lo svolgimento delle proprie mansioni. Oxyturbo ha selezionato per voi una serie di prodotti di qualità, belli da vedere, comodi da indossare, con logo Oxyturbo ricamato.

## T-SHIRT



CODICE	Descrizione	D	N° pz.
<b>ILOTS000</b>	T-Shirt ROYAL BLU taglia XS	D	1
<b>ILOTS001</b>	T-Shirt ROYAL BLU taglia S	D	1
<b>ILOTS002</b>	T-Shirt ROYAL BLU taglia M	D	1
<b>ILOTS003</b>	T-Shirt ROYAL BLU taglia L	D	1
<b>ILOTS004</b>	T-Shirt ROYAL BLU taglia XL	D	1
<b>ILOTS005</b>	T-Shirt ROYAL BLU taglia XXL	D	1



## POLO MANICA CORTA

CODICE	Descrizione	D	N° pz.
<b>ILOP000</b>	Polo in cotone manica corta ROYAL BLU taglia XS	D	1
<b>ILOP001</b>	Polo in cotone manica corta ROYAL BLU taglia S	D	1
<b>ILOP002</b>	Polo in cotone manica corta ROYAL BLU taglia M	D	1
<b>ILOP003</b>	Polo in cotone manica corta ROYAL BLU taglia L	D	1
<b>ILOP004</b>	Polo in cotone manica corta ROYAL BLU taglia XL	D	1
<b>ILOP005</b>	Polo in cotone manica corta ROYAL BLU taglia XXL	D	1



## SMANICATO INVERNALE

CODICE	Descrizione	D	N° pz.
<b>ILOSI000</b>	Smanicato invernale NAVY BLU taglia XS	D	1
<b>ILOSI001</b>	Smanicato invernale NAVY BLU taglia S	D	1
<b>ILOSI002</b>	Smanicato invernale NAVY BLU taglia M	D	1
<b>ILOSI003</b>	Smanicato invernale NAVY BLU taglia L	D	1
<b>ILOSI004</b>	Smanicato invernale NAVY BLU taglia XL	D	1
<b>ILOSI005</b>	Smanicato invernale NAVY BLU taglia XXL	D	1



## SMANICATO ESTIVO

CODICE	Descrizione	D	N° pz.
<b>ILOS000</b>	Smanicato estivo NAVY BLU taglia XS	D	1
<b>ILOS001</b>	Smanicato estivo NAVY BLU taglia S	D	1
<b>ILOS002</b>	Smanicato estivo NAVY BLU taglia M	D	1
<b>ILOS003</b>	Smanicato estivo NAVY BLU taglia L	D	1
<b>ILOS004</b>	Smanicato estivo NAVY BLU taglia XL	D	1
<b>ILOS005</b>	Smanicato estivo NAVY BLU taglia XXL	D	1



## FELPA IN PILE

CODICE	Descrizione	D	N° pz.
ILOF0000	Felpa in pile ROYAL BLU taglia XS	D	1
ILOF0001	Felpa in pile ROYAL BLU taglia S	D	1
ILOF0002	Felpa in pile ROYAL BLU taglia M	D	1
ILOF0003	Felpa in pile ROYAL BLU taglia L	D	1
ILOF0004	Felpa in pile ROYAL BLU taglia XL	D	1
ILOF0005	Felpa in pile ROYAL BLU taglia XXL	D	1

## CALZONE CON TASCHE

CODICE	Descrizione	D	N° pz.
ILOC0000	Calzone NAVY BLU taglia XS	D	1
ILOC0001	Calzone NAVY BLU taglia S	D	1
ILOC0002	Calzone NAVY BLU taglia M	D	1
ILOC0003	Calzone NAVY BLU taglia L	D	1
ILOC0004	Calzone NAVY BLU taglia XS	D	1
ILOC0005	Calzone NAVY BLU taglia XXL	D	1

## BERRETTO ESTIVO

CODICE	Descrizione	D	N° pz.
ILOB0000	Berretto estivo NAVY BLU	D	1

## BERRETTO INVERNALE

CODICE	Descrizione	D	N° pz.
ILOB0001	Berretto invernale NAVY BLU	D	1

## ZAINETTO

CODICE	Descrizione	D	N° pz.
Z9040001	Zainetto NAVY BLU	D	1

## BORSONE

CODICE	Descrizione	D	N° pz.
Z9040000	Borsone grigio/blu	D	1

## OMBRELLO

CODICE	Descrizione	D	N° pz.
Z9060000	Ombrello NAVY/ROYAL BLU	D	1

## Su richiesta possiamo fornirvi i nostri prodotti nella versione pall-box.

Un imballo conveniente e ordinato per esporre i nostri prodotti.  
Il numero di pezzi contenuto in ogni pall-box è diverso a seconda del tipo di prodotto.





## IN OGNI PRODOTTO OXYTURBO C'È L'INTERA AZIENDA

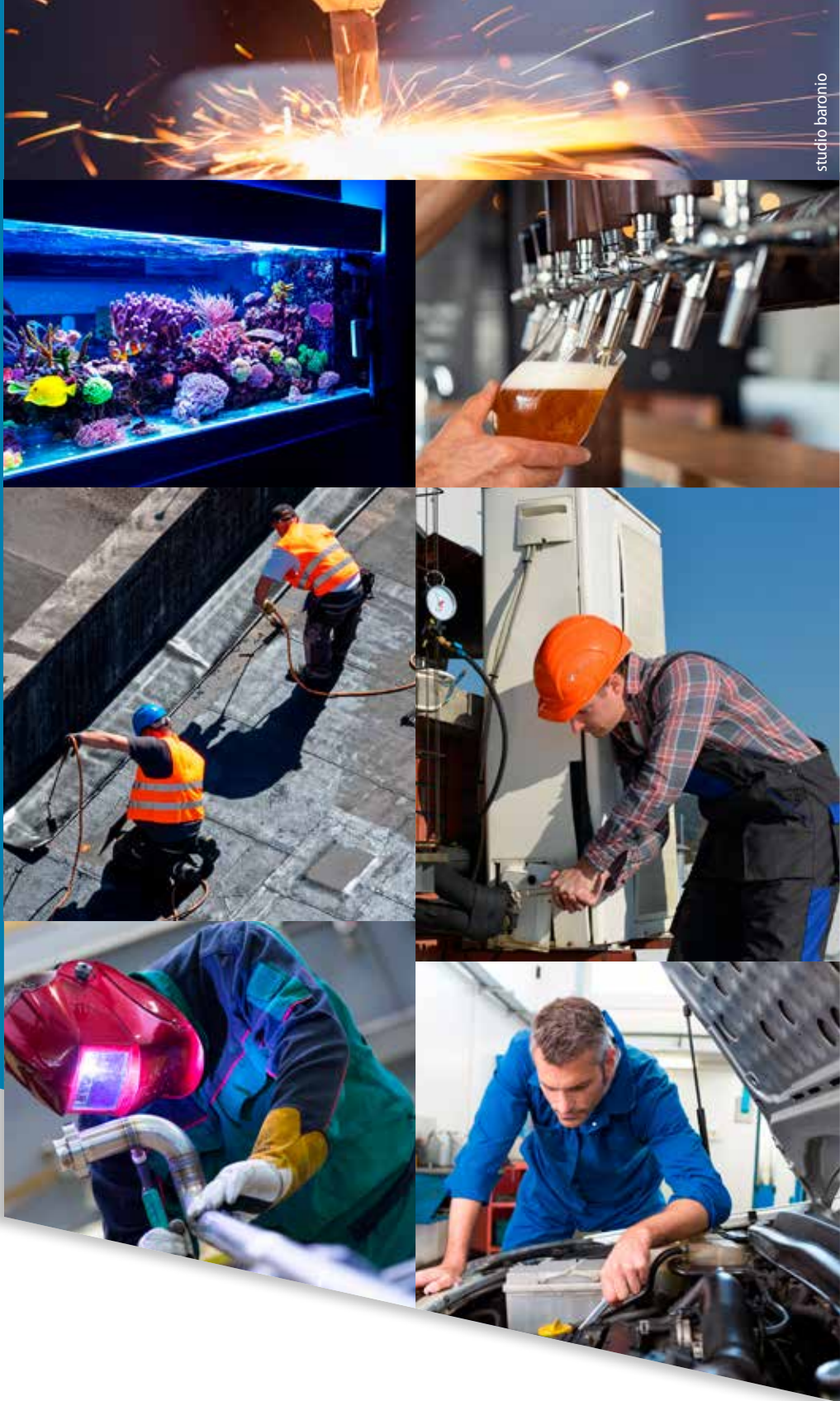
Nei tre capannoni della sede di Desenzano, per circa 3000 mq di superficie operativa, sono attive 4 linee di montaggio dei riduttori di pressione e 2 linee per i prodotti di saldatura. Una notevole capacità produttiva da ogni linea di montaggio con una potenzialità annua molto elevata. Capacità che, ovviamente, viene ulteriormente aumentata da tutti gli altri prodotti della gamma Oxyturbo e Welding Diffusion che sono testati, confezionati e commercializzati dalla sede di Desenzano.

Z1800000 REV.9









**oxyturbo®**

*Gas in Action*

OXYTURBO SpA  
 Via Serio, 15 - 25015 Desenzano del Garda (BS) - Italy  
 Tel. +39 030-9911855 Fax +39 030-9911271

[com@oxyturbo.it](mailto:com@oxyturbo.it) [www.oxyturbo.it](http://www.oxyturbo.it)